

C10931
第一版
2015 年 10 月



ASUS Notebook PC

IN SEARCH OF INCREDIBLE

用户手册

ASUS

版权说明

©ASUSTeK Computer Inc. All rights reserved. 华硕电脑股份有限公司保留所有权利。

本用户手册包括但不限于其所包含的所有信息都受到著作权法的保护，未经华硕电脑股份有限公司（以下简称“华硕”）许可，不得有任何仿造、复制、摘抄、转译、发行等行为或为其它利用。

免责声明

本用户手册是以“现状”及“以目前明示的条件下”的状态提供给您。在法律允许的范围内，华硕就本用户手册，不提供任何明示或默示的担保及保证，包括但不限于商业畅销性、特定目的适用性、未侵害任何他人权利及任何使用本用户手册或无法使用本用户手册的保证，且华硕对因使用本用户手册而获取的结果或通过本用户手册所获得任何信息的准确性或可靠性不提供担保及保证。

用户应自行承担使用本用户手册的所有风险。用户明确了解并同意华硕、华硕的被授权人及董事、管理层、员工、代理商、关联企业皆无须为您因本用户手册、或因使用本用户手册、或因不可归责于华硕的原因而无法使用本用户手册或其任何部分而可能产生的衍生、附带、直接、间接、特别、惩罚或任何其它损失（包括但不限于利益损失、业务中断、数据遗失或其它金钱损失）负责，不论华硕是否被告知发生上述损失之可能性。

由于部分国家或地区可能不允许责任的全部免除或对上述损失的责任限制，所以上述限制或排除条款可能对您不适用。

用户知悉华硕有权随时修改本用户手册。本产品规格或驱动程序一经改变，本用户手册将会随之更新。本用户手册更新的详细说明请您访问华硕的客户服务网 <http://www.asus.com.cn/support>，或是直接与华硕电脑客户关怀中心 400-600-6655 联系（400 服务热线支持手机拨打）。

对于本用户手册中提及的第三方产品名称或属性，其所有权及知识产权都为各产品或属性所有人所有且受现行知识产权相关法律及国际条约的保护。

当下列两种情况发生时，本产品将不再受到华硕的保修及服务：

- （1）本产品曾经过非华硕授权的维修、规格更改、零件替换或其它未经过华硕授权的行为。
- （2）本产品序号模糊不清或丢失。

目录

关于本用户手册	7
手册中的信息图标	8
信息	8
图标	8
安全说明	9
使用注意事项	9
维护注意事项	10
废弃物处理	11
符合能源之星 (Energy Star) 规范	12

第一章：硬件设置

认识您的笔记本电脑	14
上视图	14
底视图	18
右视图	20
左视图	22
前视图	24
后视图	25
水冷散热底座功能介绍	26
上视图	26
左视图	28
前视图	29

第二章：使用您的笔记本电脑

开始使用前	32
将笔记本电脑与底座结合	32
为笔记本电脑充电	34

目录

掀开显示屏	37
按下电源按钮	37
将笔记本电脑与水冷散热底座分离	38
使用触摸板（视出货机型而定）	39
单指手势	40
双指手势	42
使用键盘	44
功能组合键	44
Windows® 10 功能键	45
数字键盘	45

第三章：使用 Windows® 10

第一次开始使用	48
开始屏幕	49
打开开始屏幕	50
从开始屏幕启动应用程序	50
Windows® 应用程序	51
使用 Windows® 应用程序处理工作	52
从开始屏幕运行 Windows® 应用程序	52
个性化 Windows® 应用程序	52
任务视图	55
贴靠功能	56
热点	56
操作中心	58
其他键盘快捷键	59

目录

Wi-Fi 无线上网.....	61
Wi-Fi.....	61
启动 Wi-Fi 无线网络.....	61
蓝牙连接（仅限搭载蓝牙的机器）.....	62
与其它蓝牙设备配对.....	62
飞行模式.....	63
启动飞行模式.....	63
关闭飞行模式.....	63
连接至有线网络.....	64
设置动态 IP/PPPoE 网络连接.....	64
设置一个固定的 IP 网络.....	65
关闭您的笔记本电脑.....	66
让笔记本电脑进入睡眠模式.....	66

第四章：开机自检（POST）

开机自检.....	68
使用开机自检访问 BIOS 与故障排除.....	68
BIOS 设置程序.....	68
进入 BIOS 设置程序.....	68
BIOS 设置.....	69
启动（Boot）菜单.....	69
安全（Security）菜单.....	71
保存与退出（Save & Exit）.....	76
系统恢复.....	79
启动恢复选项.....	80

目录

第五章：笔记本电脑升级

安装内存（RAM）模块	84
安装 M.2 卡	90

常见问题与解答

笔记本电脑使用诀窍.....	98
硬件常见问题与解答.....	99
软件常见问题与解答.....	102

附录

基本维护保养	106
液晶显示屏	106
电池	107
键盘	107
硬盘	107
光驱	108
触摸板	108
散热	108
其他元件保养	109
环保观念	109
定期保养建议时间表	109
DVD-ROM 光驱信息（视出货机型而定）	110
蓝光光驱信息（视出货机型而定）	112

关于本用户手册

本用户手册通过下列章节编排，提供笔记本电脑的硬件介绍与软件功能使用说明。

说明：本手册内容仅适用于出厂时已预先安装 Windows® 10 操作系统的笔记本电脑机型。

第一章：硬件设置

本章为笔记本电脑各部位硬件组件介绍。

第二章：使用您的笔记本电脑

本章教您如何使用笔记本电脑的各项功能，包括 BIOS 设置程序。

第三章：使用 Windows® 10

本章介绍笔记本电脑内置的 Windows® 10 操作系统所提供的功能。

第四章：开机自检（POST）

本章介绍如何使用开机自检（POST）以变更笔记本电脑的设置。

第五章：笔记本电脑升级

本章为笔记本电脑组件置换与升级指引说明。

常见问题与解答

本章为笔记本电脑的常见硬件与软件问题与解答。

附录

本章介绍笔记本基本保养常识，以及 DVD 与蓝光光驱信息。

手册中的信息图标

手册中特定图标、信息与字体的使用说明如下：

信息

为了强调手册中的重要信息，信息说明会以下列方式呈现：

重要！ 本信息包含必须遵守才能完成工作的重要信息。

说明： 本信息包含助于完成工作的额外信息与提示。

警告！ 本信息包含在特定工作时必须遵守以维护用户安全以及避免造成笔记本电脑数据与组件损坏的重要信息。

图标

下列图标分别表示可用来在笔记本电脑上完成所有工作的不同设备。



= 使用触摸板



= 使用键盘

安全说明

使用注意事项



笔记本电脑只应在温度为 5° C (41° F) 至 35° C (95° F) 的环境下使用。



请依照笔记本电脑底部的电源功率贴纸说明使用正确的电源适配器，如果使用错误功率的电源适配器有可能造成内部零件的损坏。



未正确安装电池可能会导致笔记本电脑电池爆炸或损坏。



当电脑正常运行或充电时，会将系统正常的发热散逸到机器表面，电源适配器在正常使用时也可能发出高热，请勿将笔记本电脑及电源适配器长时间放置在膝上或是身体任一部位，以避免高温可能造成的身体不适。



请勿使用损坏的电源线、配件以及其他外围设备。



开机后，请勿以任何会降低空气流通的用具携带或包装笔记本电脑。



请勿将笔记本电脑放置在不平整或不稳定的工作环境中。



笔记本电脑可以送入传送带式的 X 光机检查，不过请勿让笔记本电脑接触磁铁等其他磁性物质。



若要在飞机飞行时使用笔记本电脑，请先询问航空公司的相关机上服务与使用规范。

维护注意事项



清洁笔记本电脑前请先拔除电源线并拆下电池组（若为可拆）。请使用干净的植物纤维海绵或抹布沾浸无腐蚀性清洁剂与温水擦拭（屏幕和接口除外）。清洁后请使用干布将笔记本电脑上的多余水分擦干。



请勿在笔记本电脑旁使用强力溶剂如稀释剂、含苯溶剂或其他化学溶剂。



请勿在电脑上放置重物或堆放书本纸张等物品，合上液晶显示屏上盖时请勿过于用力，避免液晶显示屏损坏。



避免将电脑放置在磁性物质附近（如音箱及电视等）。



请勿在雨中或潮湿的环境下使用或暴露笔记本电脑。请勿在雷电天气下使用调制解调器连接上网，以避免遭受闪电的远距电击。



避免在灰尘飞扬或是环境脏乱的场所使用电脑（灰尘容易引起机器故障）。



请勿在瓦斯等可燃气体泄露处使用笔记本电脑。

废弃物处理



请勿将电池存放靠近火源或是丢入燃烧的火堆中，有可能造成爆炸的意外。



请勿将本产品当作一般垃圾丢弃。本产品零组件设计为可回收利用。这个打叉的垃圾桶标志表示本产品（电器与电子设备）不应视为一般垃圾丢弃，请依照您所在地区有关废弃电子产品的处理方式处理。



请勿将内含汞的电池当作一般垃圾丢弃。这个打叉的垃圾桶标志表示电池不应视为一般垃圾丢弃。

注意：谨遵守 REACH (Registration, Evaluation, Authorisation, and Restriction of Chemicals) 管理规范，我们会将产品中的化学物质公告在华硕 REACH 网站，详细请参考 <http://csr.asus.com/cnchinese/index.aspx>。

符合能源之星 (Energy Star) 规范



标示有 ENERGY STAR 标志的 ASUS 产品，均符合美国环保署所制订的 ENERGY STAR 规范，而且产品电源管理功能都已经启用。在静置 10 分钟后，屏幕会自动进入睡眠模式；30 分钟后，电脑会进入睡眠模式。用户可通过任何键将电脑由睡眠模式中唤醒。有关电源管理功能及其潜在效益的详细信息，可参考

<http://www.energystar.gov/powermanagement>。

美国环保署所制订的 ENERGY STAR 规范，旨在推广能源效益产品以减少空气污染。通过 ENERGY STAR，用户每年可节省高达 30% 的电力以及电费，同时减少温室气体排放。能源之星的相关信息，可参考 <http://www.energystar.gov>。

用户也可以在长时间不用电脑时关闭电源及拔掉插头，以减少电力消耗。

*注：未使用 Windows 操作系统的产品，不支持 ENERGY STAR。

中国能效标识



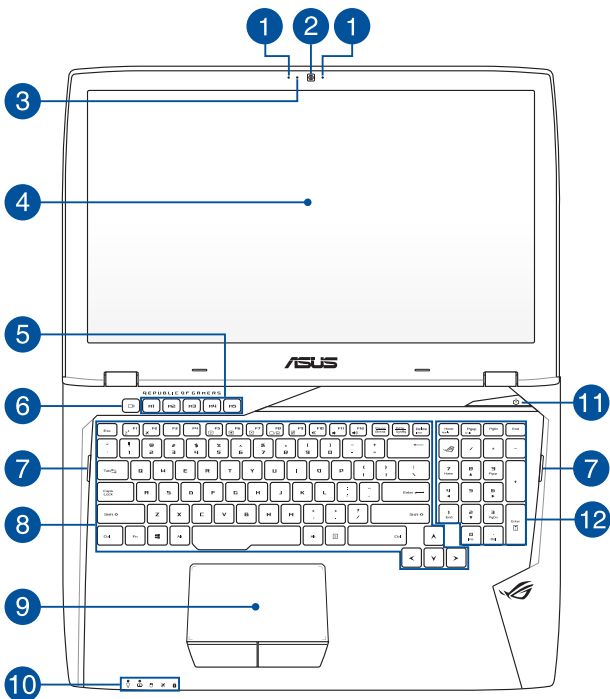
中国政府为加强节能管理，推动节能技术进步，提高能源效率等目的，制订能源效率标识管理办法，并陆续将具有节能改善潜力的产品列入管制。自 2012 年起，微型计算机产品需贴有能源效率等级标识，华硕产品均符合相关规定，实际能源消耗请参考产品本体或包装上的信息。

第一章： 硬件设置

认识您的笔记本电脑

上视图

说明：键盘外观会因销售地区或国家不同而异。上视图的外观也视机型而定。



1 阵列麦克风

阵列麦克风可用于视频会议、语音控制或简单的录音。

2 摄像头镜头

可拍摄动态与静态影像。

3 摄像头指示灯

摄像头指示灯会在内置摄像头使用时亮起。

4 彩色液晶屏

提供笔记本电脑的输出显示。

5 宏键

这些按键可让您用单键取代多键命令。

6 录像键

在游戏进行时按下此键即可录下游戏过程。

7 扬声器

可播放笔记本电脑的音频，音频功能由内置的软件程序控制。

8 全功能键盘组

键盘组提供全尺寸 QWERTY 按键并提供极佳的打字舒适度。它也同时提供让您快速访问 Windows® 与控制其他媒体功能的功能键。

说明：键盘外观会因机型或销售区域不同而有差异。

9 触摸板

用来控制电脑上的光标，和鼠标功能相同。

说明：更多细节请参考本手册“使用触摸板”章节的说明。

10 电脑状态指示灯

电脑状态指示灯帮助识别笔记本电脑当前的硬件运行状态。



电源指示灯

笔记本电脑启动后会亮起，并在进入睡眠模式后转为缓慢闪烁。

双色电池充电指示灯

双色 LED 指示灯显示让电池充电状态一目了然

颜色	状态
绿色恒亮	电力约在 95% 与 100% 间（电源状态下）
橘色恒亮	电力低于 95%（电源状态下）
橘色闪烁	电力低于 10%
熄灭	电力在 10% 至 100% 间（电池状态下）

硬盘读写指示灯

闪烁表示硬盘 / 光盘正在读写数据中。

飞行模式指示灯

亮起表示笔记本电脑已经开启飞行模式。

说明：飞行模式启动后会关闭所有无线连接功能。

数字按键锁指示灯

当此指示灯亮起时，表示数字按键锁功能已经开启。数字按键锁可让某些字母键作为数字键之用，让您输入数字更方便。

11 电源按钮

开启或关闭系统电源；或让笔记本电脑进入睡眠或休眠模式。电源开关的功能设置可以在 Windows 控制面板中的电源选项更改。

若笔记本电脑没有反应，请按住电源按钮约 4 秒直到笔记本电脑关机。

12 数字键盘

数字键盘可以输入数字或当作方向键使用。

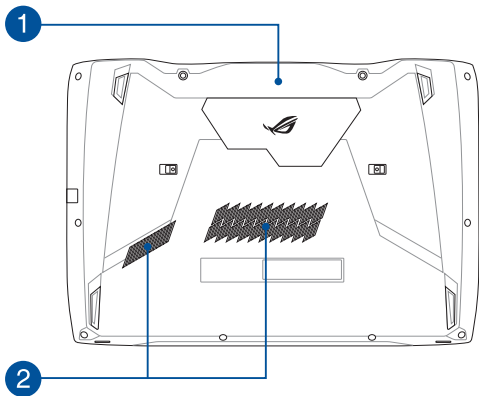
说明：更多细节请参考本手册“数字键盘”章节的说明。

底视图

说明：笔记本电脑的底部外观视出货机型而定。

警告！笔记本电脑底部可能会产生高温。当笔记本电脑在运行或刚停止运行时请小心拿取笔记本电脑。笔记本电脑充电或运行时产生高温属正常现象。请勿在可能会阻挡散热孔的柔软表面，如床垫或沙发上使用笔记本电脑。请勿将笔记本电脑置于您的大腿或其他任何身体部位以避免因高温造成身体伤害。

重要！电池使用时间会因使用方式以及笔记本电脑的规格不同而有所差异。电池组无法拆解，要更换必须购买整组电池。



1 扩展模块插槽护盖

此护盖保护笔记本电脑预留未来安装可拆式 NVMe SSD 固态硬盘（M.2 2280）、硬盘与内存的插槽。

说明：

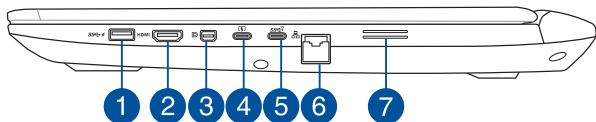
- 关于如何置换或安装笔记本电脑硬盘与内存的更多细节，请参考本手册中“笔记本电脑升级”章节的说明。
 - M.2 2280 插槽不支持 M.2 SATA SSD 固态硬盘。
-

2 散热孔

此散热孔让冷空气流入并将热空气排出笔记本电脑。

重要！请勿让纸张、书本、衣物、数据线或任何其他物品挡住任何散热孔，否则可能会造成机器过热。

右视图



1 具备 USB Charger+ 功能的 USB 3.0 接口

具备 ⚡ 图标的 USB 3.0 接口提供 USB Charger+ 功能。该功能可让您通过华硕笔记本电脑指定的 USB 接口为移动设备快速充电，甚至在笔记本电脑进入睡眠、休眠或关机模式时也能使用本功能。

2 HDMI 接口

用来连接 HDMI 接口设备。

3 Mini DisplayPort 接口

此接口可供笔记本电脑连接外接屏幕。

4 USB C 型 / Thunderbolt 3 两用接口

USB 3.1 (Universal Serial Bus 3.1) 接口提供高达 10Gbit/s 传输速率并可向下兼容于 USB 2.0 规范。使用 Thunderbolt 3 转接器可让笔记本电脑连接 DisplayPort、VGA、DVI 或 HDMI 外接显示屏，以体验 Intel® Thunderbolt™ 技术带来的高清晰度显示的视觉享受。

说明：此接口的传输速率视机型而定。

5 USB C 型接口

USB 3.1 (Universal Serial Bus 3.1) 接口提供高达 10Gbit/s 传输速率并可向下兼容于 USB 2.0 规范。

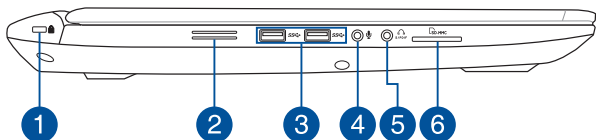
6 网络插孔

RJ-45 网络插孔支持连接 RJ-45 以太网线。

7 扬声器

可播放笔记本电脑的音频，音频功能由内置的软件程序控制。

左视图



1 Kensington® 防盗锁槽

Kensington® 防盗锁槽可连接防盗锁以防止他人窃取。

2 扬声器

可播放笔记本电脑的音频，音频功能由内置的软件程序控制。

3 USB 3.0 接口

USB（Universal Serial Bus）接口提供高达 5Gbit/s 的理论传输速率并可向下兼容 USB 2.0 规范。

4 麦克风输入插孔

此插孔供笔记本电脑连接外接麦克风。

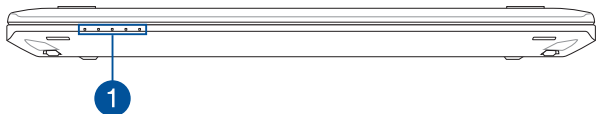
5 耳机与 S/PDIF 输出两用接口

此插孔可将笔记本电脑的音频信号输出至外接扬声器或耳机；也可供连接至兼容 S/PDIF（Sony / Philips 数字接口）接口的输出设备。

6 存储卡读卡器

内置存储卡读卡器支持 SD 格式存储卡。

前视图

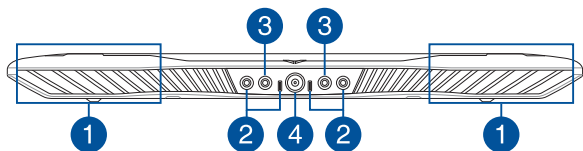


1 状态指示灯

电脑运行时此指示灯便会亮起。

说明：更多细节请参考本手册“上视图”一节的说明。

后视图



1 散热孔

此散热孔让冷空气流入并将热空气排出笔记本电脑。

重要！ 请勿让纸张、书本、衣物、传输线或任何其他物品挡住任何散热孔，否则可能会造成机器过热。

2 校直插孔

对齐这些插孔以固定笔记本电脑。

3 水冷管插槽

这些插槽供水冷散热使用，让水冷液在笔记本电脑内外流通。

4 直流电源输入插孔

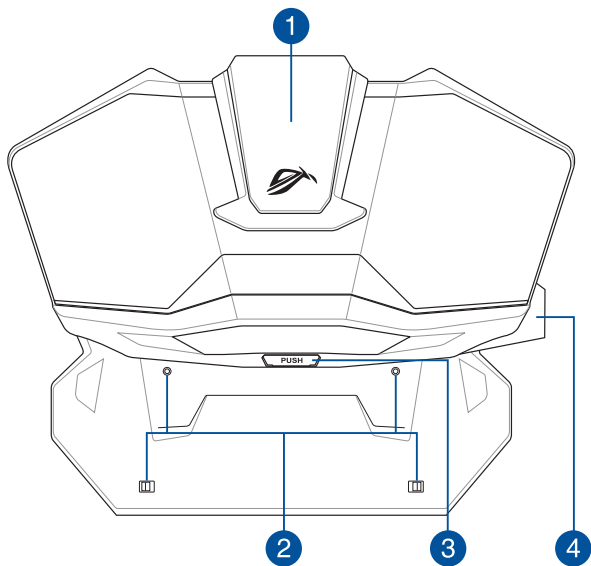
连接电源适配器。

警告！ 电源适配器在使用时可能会发热。请确认电源适配器未被任何物体遮蔽并让其远离您的身体。

重要！ 请使用产品随附的电源适配器为电池组充电以及供应笔记本电脑电力。

水冷散热底座功能介绍

上视图



1 锁定杆

按下锁定杆将笔记本电脑固定到位。

说明：按下锁定杆之前，请确认正确对齐所有校正插孔。

2 校直插孔

对齐这些插孔以固定笔记本电脑。

3 底座分离按钮

按下此按钮以将笔记本电脑与底座分离。

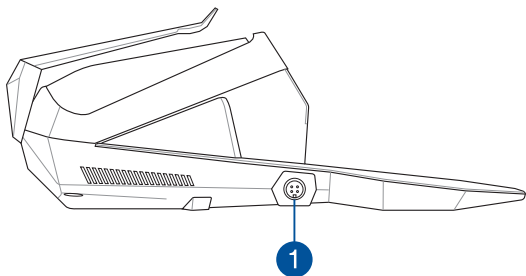
说明：请确认没有任何物品在锁定杆周围，避免阻碍分离底座。

4 水冷液槽

水冷底座中的水冷液储存于此。

重要！请勿尝试自行拆解或替换水冷液，请向华硕授权服务中心寻求帮助。

左视图



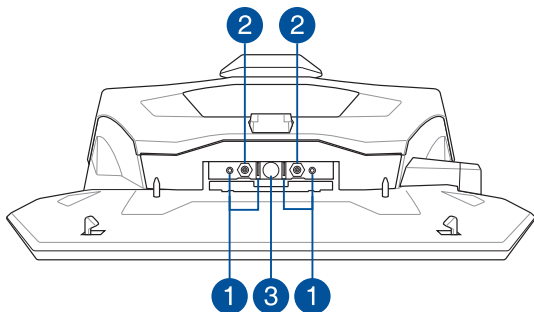
1 直流电源输出插孔

将随附的电源适配器与此插孔连接，以在笔记本电脑与底座结合时供应电力。

警告！ 电源适配器在使用时可能会发热。请确认电源适配器未被任何物体遮蔽并让其远离您的身体。

重要！ 请使用产品随附的电源适配器为电池组充电以及供应笔记本电脑电力。

前视图



1 校直插孔

对齐这些插孔以固定笔记本电脑。

2 水冷管插槽

这些插槽供水冷散热使用，让水冷液在笔记本电脑内外流通。

3 直流电源输出插孔

使用此插孔与笔记本电脑的直流电源输入插孔连接以为电池充电，并供应笔记本电脑与底座结合时的电力。

第二章：

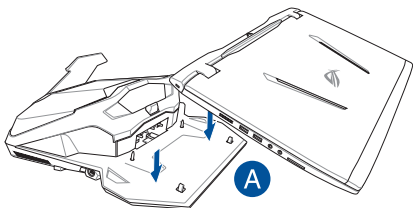
使用您的笔记本电脑

开始使用前

将笔记本电脑与底座结合

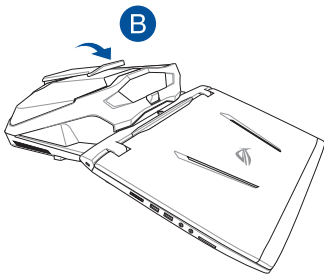
A. 对齐底座上的校直插孔，将笔记本电脑置于底座上。

说明：在将笔记本电脑与底座结合之前，请确认没有任何异物阻碍，且所有校直插孔皆已正确对齐。



B. 将锁定杆向下一按到底以将笔记本电脑固定到位。

说明：按下锁定杆之前，请确认所有校直插孔皆已正确对齐。

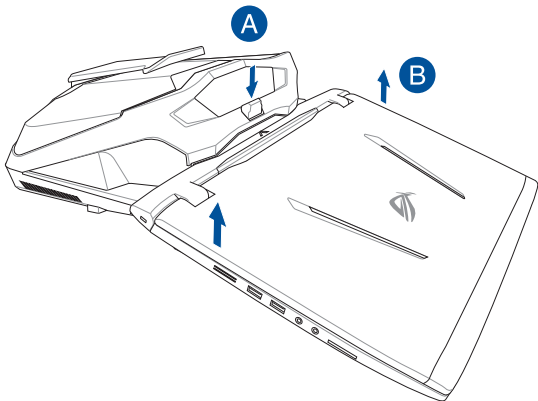


将笔记本电脑与水冷散热底座分离

A. 按下底座上的分离按钮让底座与笔记本电脑分离

说明：请确认锁定杆周围没有异物阻挡，妨碍笔记本电脑与底座分离。

B. 将笔记本电脑从底座取下。



警告！

请阅读以下水冷散热底座的安全注意事项：

- 在将笔记本电脑与底座分离之前，请确认锁定杆已经完全释放。
 - 若释放锁定杆时出现不顺或是发出怪音，请立刻停止使用笔记本电脑并向华硕授权服务中心寻求帮助。
 - 请勿触摸、刮伤、破坏或将 O 环直接接触阳光，若是 O 环损坏，请立刻停止使用笔记本电脑并向华硕授权服务中心寻求帮助。
 - 请勿尝试拆解与重组水冷散热底座。
 - 若出现漏水现象，请立刻停止使用笔记本电脑并向华硕授权服务中心寻求帮助。
 - 水冷系统具有毒性！请避免接触皮肤或眼睛；请勿触摸或喝下水冷液。如果碰触到水冷液，请立即以干净清水冲洗并迅速就医。
 - 当水冷散热底座警示消失或水冷液槽水位降低，请向华硕授权服务中心寻求帮助。
 - 请让水冷散热底座与其他细小组件远离孩童。
 - 关于水冷液属性以及所有相关安全问题，请访问 <http://www.asus.com.cn/support> 获取材料安全数据表（MSDS）。
-

为笔记本电脑充电

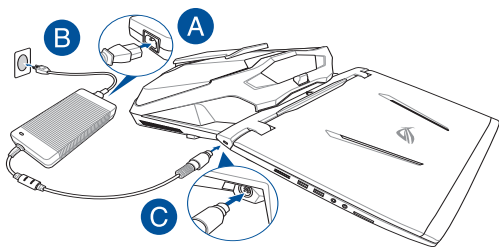
笔记本电脑+水冷散热底座

- 将交流电源线连接至电源适配器。
- 将电源适配器插至 100V~240V 电源插座。
- 将直流电源插头插至水冷散热底座的直流电源插孔。



初次使用前，建议连接电源适配器使用，对笔记本电脑进行充电。

说明：电源适配器的外观会因机型与所在区域不同而有差异。



说明：

电源适配器信息：

- 输入电压：100-240Vac
 - 输入频率：50-60Hz
 - 输出电流：16.9A（330W）
 - 输出电压功率：19.5V
-

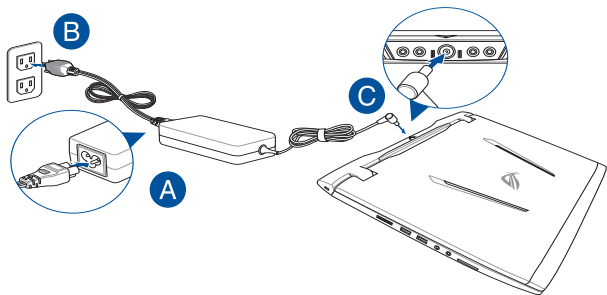
仅有笔记本电脑

- 将交流电源线连接至电源适配器。
- 将电源适配器插至 100V~240V 电源插座。
- 将直流电源插头插至笔记本电脑的直流电源插孔。



初次使用前，建议连接电源适配器使用，对笔记本电脑进行充电。

说明：电源适配器的外观会因机型与所在区域不同而有差异。



说明：

电源适配器信息：

- 输入电压：100-240Vac
 - 输入频率：50-60Hz
 - 输出电流：9.23A（180W）
 - 输出电压功率：19.5V
-

重要！

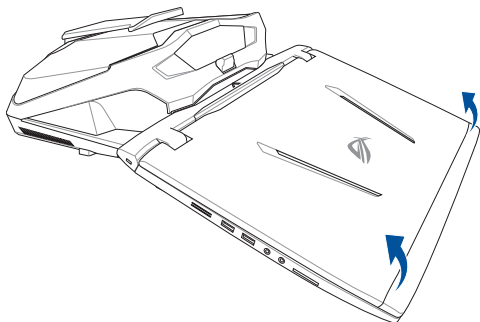
- 第一次开启笔记本电脑之前，请先确认已经将电源适配器连接至电脑。
 - 找出笔记本电脑的输入/输出频率标签，并请确认符合电源适配器上的输入/输出频率信息。
 - 当笔记本电脑在电源适配器使用模式时，请将电源适配器靠近插座以便于使用。
 - 要移除笔记本电脑的外接电源，请拔除连接至笔记本电脑的电源适配器线缆。
-

警告！

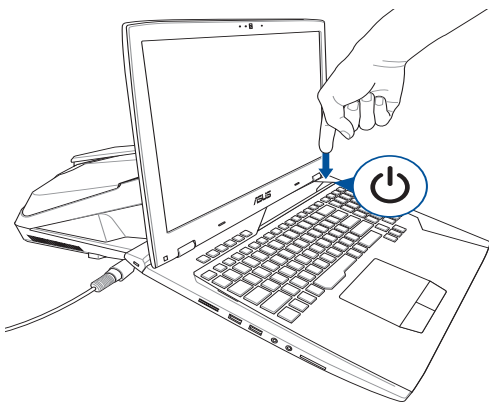
请先阅读以下笔记本电脑电池安全注意事项：

- 请交由华硕授权工程师移除设备中的电池（电池不可拆机型）。
 - 设备所使用的电池若是取出或拆解，可能会引起火灾或化学燃烧。
 - 为了您的个人安全起见，请依照警告标签说明使用电池。
 - 安装错误型号的电池可能会导致爆炸。
 - 请勿将电池丢入火中燃烧。
 - 千万不要尝试让您的笔记本电脑电池短路。
 - 千万不要试图拆解或重新组装电池。
 - 若发现电池有液体渗出，请勿继续使用。
 - 废弃电池及其组件务必回收或做适当处理。
 - 保护儿童远离电池及其他零组件。
-

掀开显示屏



按下电源按钮



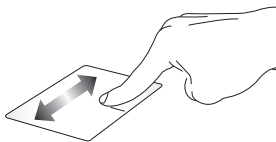
使用触摸板（视出货机型而定）

触摸操作可让您运行应用程序并访问笔记本电脑的各项设置。触摸板的手势操作方式请参考以下图示说明。

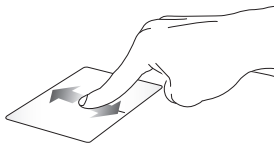
移动光标

您可以轻触或点击触摸板上的任何地方以开启光标，然后在触摸板上滑动手指以移动光标。

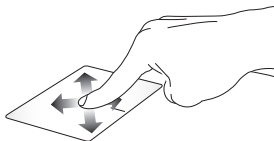
水平滑动



垂直滑动

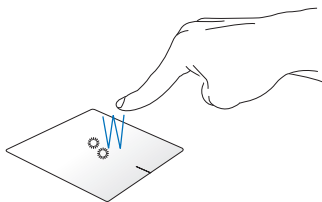


斜向滑动



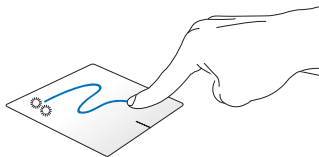
单指手势

轻触 / 轻触两下



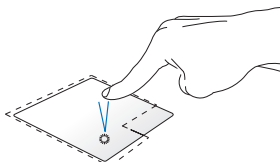
- 轻触应用程序以选择该程序。
- 在应用程序上轻触两下以运行该程序。

拖曳与放置

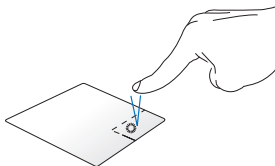


轻触两下以选择图标，然后用相同手指在板面上滑动即可拖曳该图标。放开手指以将图标放至新位置。

点击左键



点击右键

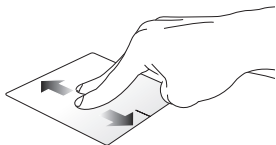


- 点击应用程序以选择该程序。
 - 在应用程序上点击两下以运行该程序。
- 点击此键以开启右键菜单。

说明：在虚线内的区域代表鼠标左键与右键在触摸板上的位置。

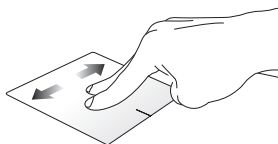
双指手势

双指滚动（上/下）



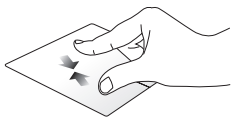
滑动双指以上下滚动。

双指滚动（左/右）



滑动双指以左右滚动。

缩小



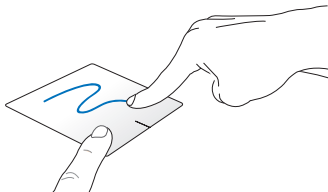
在触摸板上并拢两指以缩小画面。

放大



在触摸板上两指分开以放大画面。

拖曳与放置



选择图标之后按住左键，然后用另一根手指在触摸板滑动拖曳该图标，然后放开图标将其放置于新的位置。

使用键盘

功能组合键

笔记本电脑上的功能组合键可以开启开始屏幕与 Windows® 桌面模式中的各项功能。



 +  让笔记本电脑进入睡眠模式。

 +  开启或关闭飞行模式。

说明：当本功能开启之后，飞行模式会关闭所有无线连接。



 +  降低屏幕亮度。

 +  提高屏幕亮度。



 +  关闭屏幕。

 +  切换显示模式。

说明：确认第二个屏幕已经连接至笔记本电脑。

 +  开启或关闭触摸板。

 +  开启或关闭扬声器。



 +  降低扬声器音量。

 +  提高扬声器音量。

 +  开启计算机

Windows® 10 功能键

您的笔记本电脑具备两组特殊 Windows® 功能键，说明如下：

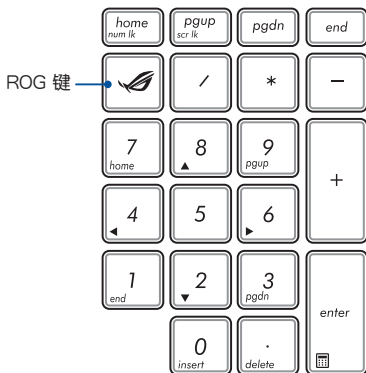
-  按下此键以返回开始屏幕。如果您已经在开始屏幕中，按下此键可以返回至上一个开启的应用程序。
-  按下此键以模拟鼠标右键功能。

数字键盘

说明：数字键盘外观视机型或销售区域而定，但使用方式皆相同。

您可以使用笔记本电脑上的数字键盘输入数字或将其作为方向键使用。

 按下  +  组合键以在数字键或方向键两功能间切换。



说明：按下 ROG 键即可开启笔记本电脑游戏中心的应用程序。

第三章：

使用 Windows® 10

第一次开始使用

当您第一次启动您的电脑，会出现一系列画面导引您进行 Windows® 10 操作系统的基本设置。

第一次启动您的笔记本电脑，请依照下列步骤进行：

1. 按下笔记本电脑上的电源键，在设置画面出现之前，请先等候几分钟。
2. 选择使用语言。
3. 请仔细阅读授权条款，然后按下【接受】(Accept)。
4. 依照画面指示设置以下项目。
 - 个性化
 - 无线连接
 - 设置
 - 登录您的电脑
5. 一旦您完成基本项目的设置，Windows® 10 教学说明会出现。观赏教学说明以了解更多 Windows® 10 的各项功能。
6. 在您成功登录您的用户帐号之后（您也可以创建新的 Microsoft 用户帐号或本地帐户），Windows 开始屏幕便会出现。

开始屏幕

在开始屏幕中可以访问笔记本电脑的应用程序、Windows® 应用程序、文件夹以及设置选项。



您可以使用开始屏幕进行以下常见的操作：

- 打开应用程序或 Windows® 应用程序
- 打开常用的应用程序或 Windows® 应用程序
- 调整笔记本电脑设置
- 获得 Windows® 操作系统的说明与支持
- 将笔记本电脑关机
- 从 Windows® 注销或切换至其他帐户

打开开始屏幕



将鼠标光标移至桌面左下角的开始按钮  图标上方，然后按下左键。



按下键盘上的 Windows 键 。

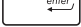
从开始屏幕启动应用程序

开始屏幕最常用的功能之一就是启动笔记本电脑中的应用程序。



将鼠标光标移至应用程序上方，然后按下左键以启动该应用程序。



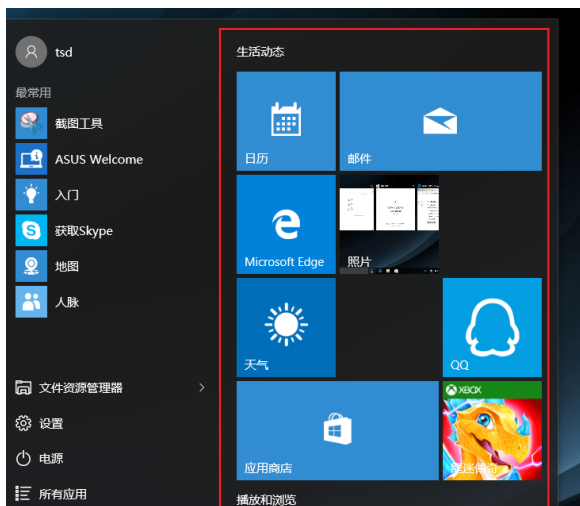
使用方向键浏览应用程序。按下  键将其启动。

说明：选择屏幕左下角的“所有应用程序”，以字母先后顺序显示笔记本电脑中完整的应用程序与文件夹列表。

Windows® 应用程序

在开始屏幕右侧画面中可以看到许多固定在画面中的应用程
序，这些应用程序以磁贴的方式显示，方便您轻松访问。

说明：某些 Windows® 应用程序在完全运行之前需要先登录您的
Microsoft 帐户。



使用 Windows® 应用程序处理工作

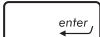
使用笔记本的触摸板或键盘运行、个性化或关闭应用程序。

从开始屏幕运行 Windows® 应用程序



将鼠标光标移至应用程序上方，然后按下左键或轻触一下以运行该应用程序。



使用方向键浏览所有应用程序，再次按下  键以运行所选应用程序。

个性化 Windows® 应用程序

请依照以下说明从开始屏幕移动、重设大小或取消固定应用程序：

移动应用程序




将鼠标光标移至应用程序上方，然后将应用程序拖曳并放置至新位置。

重设应用程序大小



将鼠标光标移至应用程序上方并按下右键，然后点击“调整大小”并选择应用程序磁贴大小。




使用方向键浏览应用程序。按下  键，然后选择“调整大小”并选择应用程序磁贴大小。

取消固定应用程序



将鼠标光标移至应用程序上方并按下右键，然后点击从“开始”菜单取消固定。



使用方向键浏览应用程序。按下  键，然后选择从“开始”菜单取消固定。

将应用程序固定到任务栏



将鼠标光标移至应用程序上方并按下右键，然后点击“固定到任务栏”。




使用方向键浏览应用程序。按下  键，然后选择“固定到任务栏”。

将更多应用程序固定到开始屏幕



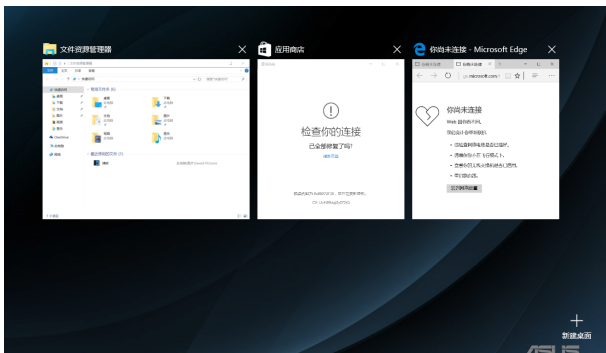
在所有程序菜单中，将鼠标光标移至您要添加至开始屏幕的应用程序上方并按下右键，然后点击 固定到“开始”屏幕。



在所有程序菜单中，在您要添加至开始屏幕的 应用程序上方并按下  键，然后选择 固定到“开始”屏幕。

任务视图

通过任务视图功能，可以快速在已开启的应用程序间切换，您也可以使用任务视图功能切换桌面。



开启任务视图



将鼠标光标移至任务栏的



图标上方然后按下左键。



按下键盘上的



组合键。

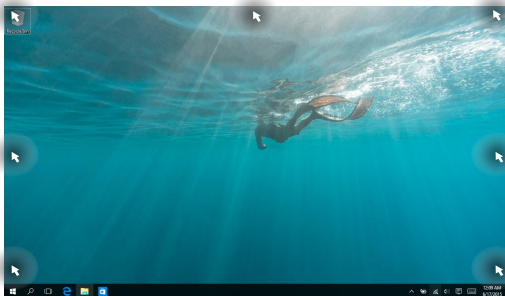
贴靠功能

贴靠功能会并排显示应用程序，方便您使用或切换应用程序。



热点

您可以拖曳并放置应用程序至这些热点以在贴靠功能中显示。




使用贴靠功能



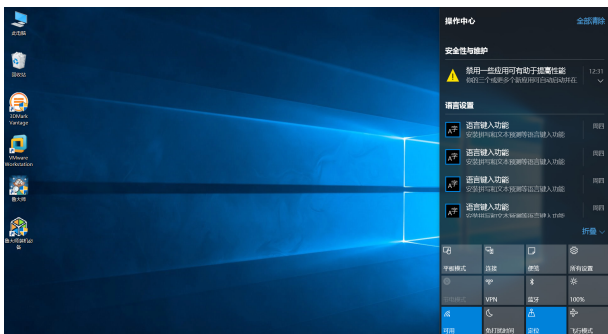
1. 开启您想要使用贴靠功能的应用程序。
2. 按住应用程序文件名，拖曳并放置于屏幕顶端以使用贴靠功能。
3. 开启其他应用程序并重复上述步骤以使用贴靠功能。



1. 开启您想要使用贴靠功能的应用程序。
2. 按住  键，然后使用方向键以使用贴靠功能。
3. 开启其他应用程序并重复上述步骤以使用贴靠功能。


操作中心

操作中心整合应用程序通知，也是访问应用程序的单一窗口。底部的快速操作栏位也非常好用。



开启操作中心



将鼠标光标移至任务栏的  图标上方并按下左键。



按下键盘上的  +  组合键。

其他键盘快捷键

您也可以使用下列的其他键盘快捷键，帮助您开启应用程序与浏览 Windows[®]10。



开启“开始屏幕”



开启“操作中心”



开启“桌面”



开启“文件资源管理器”



开启“共享”窗口



开启“设置”窗口



开启“连接”窗口



启动锁定屏幕



将所有当前使用中的窗口最小化



开启“搜索”



开启“投影”窗口



开启“运行”窗口



开启“轻松使用设置中心”



开启开始按钮的属性菜单



开启放大镜图标以放大屏幕



缩小屏幕



开启“讲述人设置”

Wi-Fi 无线上网

Wi-Fi

您可以使用笔记本电脑的 Wi-Fi 无线网络连接上网，读写电子邮件、浏览网页以及共享应用程序。

重要！启动笔记本电脑的 Wi-Fi 功能前，请先确认已经关闭飞行模式。更多细节请参考本手册中的飞行模式章节说明。

启动 Wi-Fi 无线网络

请依照下列步骤启动笔记本电脑的 Wi-Fi 无线上网功能：



1. 从任务栏中选择 。
2. 选择  以启动 Wi-Fi 功能。
3. 从可用的 Wi-Fi 连接中选择一个访问点。
4. 选择“连接”以启动网络连接。

说明：可能会出现弹出信息要求您输入网络安全密钥以启动 Wi-Fi 连接。

蓝牙连接（仅限搭载蓝牙的机器）

通过蓝牙功能即可轻松与其它蓝牙设备进行无线数据传输。

重要！启动此功能前，请先确认已经关闭飞行模式。更多细节请参考本手册中的飞行模式章节说明。

与其它蓝牙设备配对

您的笔记本电脑需要先与其它蓝牙设备配对才能启动数据传输。请依照下列步骤使用触摸板与其它蓝牙设备进行配对：



1. 从开始屏幕中开启“设置”菜单。
2. 选择“设备”，然后选择“蓝牙”以寻找已开启蓝牙功能的设备。
3. 从列表中选择一个设备。比对笔记本电脑与传送至所选设备的配对码，如果配对码相同，请选择“确定”以完成笔记本电脑与设备的配对。

说明：某些蓝牙设备可能会出现弹出式信息要求您输入笔记本电脑的配对码。

飞行模式

飞行模式会关闭 Wi-Fi 与蓝牙无线连接，让您在飞机上也能安全使用笔记本电脑。

启动飞行模式



1. 从任务栏开启“网络设置”。

2. 选择  图标以启动飞行模式。



按下  +  组合键。



关闭飞行模式



1. 从任务栏开启“网络设置”。

2. 选择  图标以关闭飞行模式。



按下  +  组合键。

说明：请向您的航空公司询问在飞机上使用笔记本电脑所必须遵守的相关规范。

连接至有线网络

您也可以使用笔记本电脑的网络接口连接至有线网络，如局域网与宽带网络。

说明：在设置您的网络连接时，请向您的网络服务供应商洽询设置细节或是向您的网络系统管理员寻求帮助。

请参考下列步骤设置您的设置值。


重要！在进行下列动作之前，请先确认网络传输线已经连接至笔记本电脑的网络接口与局域网插孔。

设置动态 IP/PPPoE 网络连接



1. 运行【设置】，或选择【控制面板】。
2. 选择【网络和 Internet】。
3. 选择【以太网 > 更改适配器选项】。
4. 选择您的网络，然后选择【属性】。
5. 选择【Internet 协议版本 4 (TCP/IPv4)】，然后选择【属性】。
6. 选择【自动获得 IP 地址】，然后选择“确定”。

说明：若您正在使用 PPPoE 连接，请进入下一步。

7. 返回“网络和共享中心”窗口，然后选择【设置新的连接或网络】。
8. 选择【连接到 Internet】，然后点击【下一步】。
9. 点击【宽带 (PPPoE)】。
10. 点击【设置新的链接】，然后输入您的用户名称、密码与连接名称然后点击【连接】。
11. 点击【关闭】以完成设置。
12. 点击通知区域上的  图标然后选择您刚刚建立的连接。
13. 输入您的用户名称与密码，然后点击【连接】以开始连接至互联网。

设置一个固定的 IP 网络



1. 在设置一个动态 IP/PPPoE 网络连接下重复步骤 1 至 5。
2. 轻触【使用下面的 IP 地址】。
3. 输入网络系统管理员提供的 IP 地址、子网掩码与默认网关。
4. 若有需要，您也可以输入惯用的 DNS 服务器地址与其他 DNS 服务器地址然后轻触【确定】。



关闭您的笔记本电脑

您可以使用下列任一方式关闭您的笔记本电脑。



- 从开始屏幕中，选择  电源 > 【关机】以正常关机。
- 从登录画面中，选择  > 【关机】。


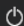


- 按下  +  以开启关机窗口。从下拉式菜单中选择【关机】，然后选择【确定】。
- 若您的笔记本电脑没有响应，请按住电源钮至少 4 秒直到您的笔记本电脑关机。

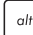
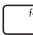
让笔记本电脑进入睡眠模式

请依照下列步骤让笔记本电脑进入睡眠模式：



- 开启开始屏幕，然后选择  电源 > 【睡眠】以让笔记本电脑进入睡眠模式。
- 从登录画面中，选择  > 【睡眠】。



按下  +  以开启关机窗口。从下拉式菜单中选择【睡眠】，然后选择【确定】。

说明：您也可以按一下电源按钮让笔记本电脑进入睡眠模式。

第四章：

开机自检（POST）

开机自检

当您开启笔记本电脑电源时，电脑屏幕首先会进行一连串由软件控制的系统诊断测试，一般称之为 POST（Power On Self Test；开机自检）。每一次电脑开机时都会事先运行 POST 测试。POST 侦测完毕，随即进入您安装的操作系统。

使用开机自检访问 BIOS 与故障排除

在开机自检的同时，您可以使用笔记本电脑的功能键访问 BIOS 设置程序或运行故障排除选项。更多细节请参考下列说明。

BIOS 设置程序

BIOS（Basic Input/Output System；基本输入输出系统）保存笔记本电脑开机所需的系统硬件设置。

默认的 BIOS 设置适用于笔记本电脑大部分的运行状况。除了发生下列情形，否则请勿变更默认 BIOS 设置：

- 在系统开机时，画面跳出错误信息并要求您运行 BIOS 设置。
- 您已经安装一个需要进一步 BIOS 设置或更新的新系统组件。

警告：使用不合适的 BIOS 设置可能会导致系统不稳定或开机失败。强烈建议您在专业人员的帮助下再进行 BIOS 设置的变更。

进入 BIOS 设置程序



重新启动您的笔记本电脑，然后在开机自检时按下



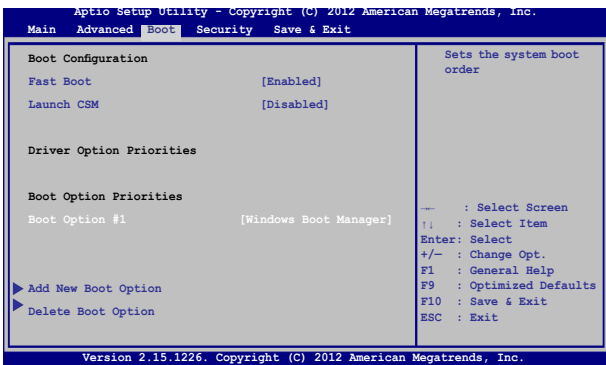
BIOS 设置

说明：本章节中的 BIOS 设置程序画面仅供参考，实际画面会因机型与销售地区不同而有差异。

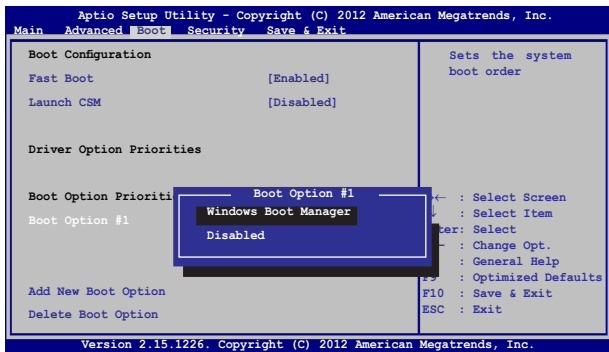
启动（Boot）菜单

启动菜单可让您设置启动盘与优先顺序。请参考下列步骤设置启动盘与优先顺序。

1. 在“启动”（Boot）菜单中，选择【Boot Option #1】。



2. 按下  并在【启动盘】项目选择优先启动盘。



安全（Security）菜单

安全菜单可让您设置笔记本电脑的管理员与用户密码。它也能让您控制使用笔记本电脑硬盘、输入/输出（I/O）以及 USB 接口的权限。

说明：

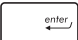
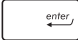
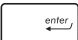
- 若您设置了用户密码（User Password），在每次进入笔记本电脑操作系统之前，你都会被要求输入密码以进入系统。
- 若您设置了管理员密码（Administrator Password），在进入 BIOS 设置程序之前您都会被要求输入密码以进入 BIOS。



请依照下列步骤设置密码：

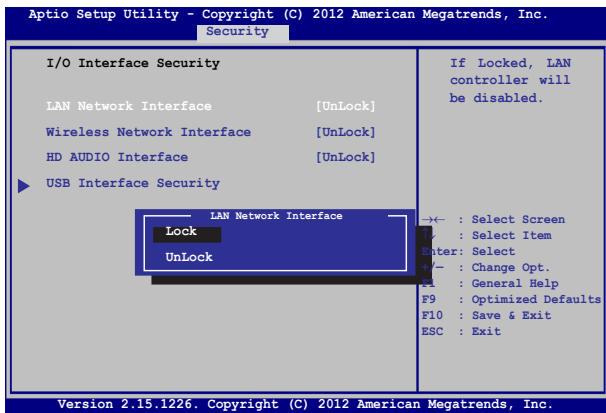
1. 在“安全”（Security）菜单中选择【管理员密码】（Administrator Password）或【用户密码】（User Password）。
2. 输入密码然后按下 。
3. 再次输入密码确认，然后按下 。

请依照下列步骤清除密码：

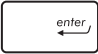
1. 在“安全”（Security）菜单中选择【管理员密码】（Administrator Password）或【用户密码】（User Password）。
2. 输入当前密码然后按下 。
3. 保持新密码栏位空白，然后按下 。
4. 在确认框选择【确认】（Yes）然后按下 。

I/O 接口安全设置

在 安全 (Security) 菜单中，您可以进入 I/O 接口安全设置 (I/O Interface Security)，以锁定或解除锁定某些笔记本电脑的功能。

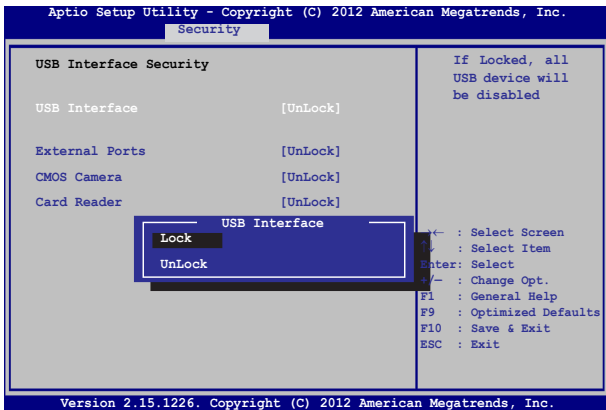


请依照下列步骤锁定 I/O 接口：

1. 在“安全” (Security) 画面中，选择【I/O 接口安全设置】 (I/O Interface Security)。
2. 选择您要锁定的接口然后按下 。
3. 选择【锁定】 (LOCK)。

USB 接口安全设置

通过 I/O 接口安全设置菜单，您也可以进入 USB 接口安全设置（USB Interface Security）菜单以锁定或解除锁定接口与设备。



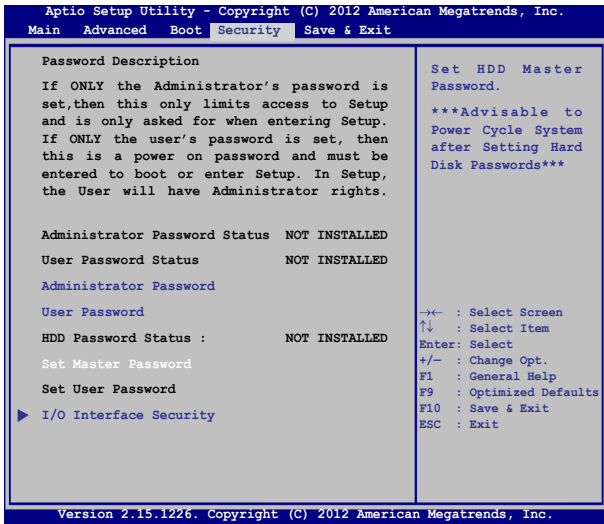
请依照下列步骤锁定 USB 接口：

1. 在“安全”（Security）画面中，选择【I/O Interface Security】>【USB Interface Security】。
2. 选择您想要锁定的接口然后选择【锁定】（LOCK）。

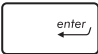
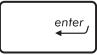
说明：将 USB 接口设为锁定后，也会锁定并隐藏包含在 USB 接口安全设置（USB Interface Security）菜单下的【外接接口】（External Ports）与其它设备。

设置硬盘密码

在“安全”（Security）菜单中，您可以使用设置硬盘密码（Set Master Password）以设置使用密码读写硬盘的权限。

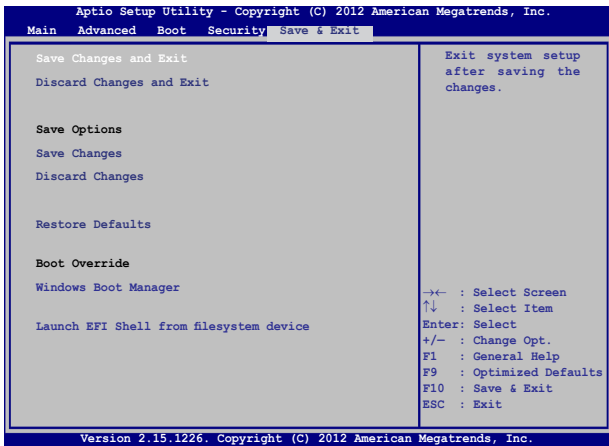


请依照下列步骤设置硬盘密码：


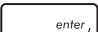
1. 在“安全”（Security）画面中，选择【设置硬盘密码】（Set Master Password）。
2. 输入密码然后按下  。
3. 再次输入密码确认，然后按下  。
4. 选择【设置用户密码】（Set User Password）然后重复上一个步骤以设置用户密码。

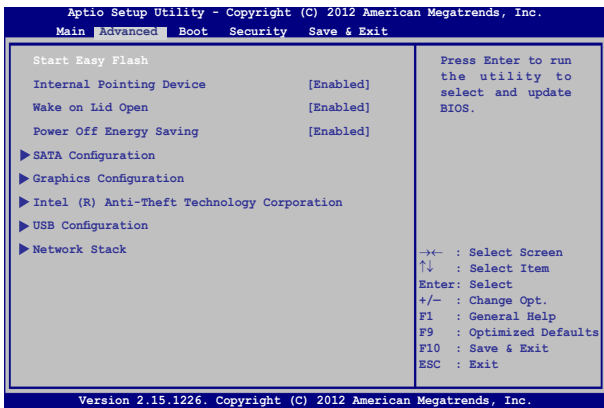
保存与退出 (Save & Exit)

要保存您的设置值，在退出 BIOS 前请选择【保存变更与退出】(Save Changes and Exit)。

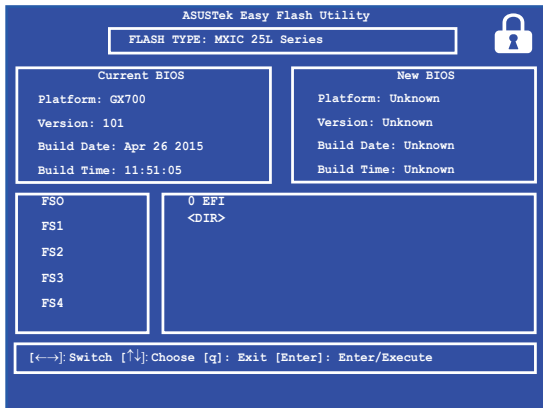
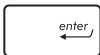


更新 BIOS：

1. 确认笔记本电脑型号后，然后从华硕网站下载该机型最新的 BIOS 文件。
2. 将您的闪存盘连接至笔记本电脑并开机。
3. 将下载的 BIOS 文件备份并保存至闪存盘中。
4. 重新开机，然后在开机自检时按下  键。
5. 从 BIOS 菜单中选择【Advanced】>【Start Easy Flash】，然后按下  键。



6. 在闪存盘中找到您所下载的 BIOS 文件然后按下



7. 在 BIOS 更新程序之后，选择【Exit】>【Restore Defaults】以将系统恢复至默认值。

系统恢复

使用笔记本电脑的恢复选项可让您将系统恢复至出厂默认值或重设电脑设置以提升性能。

重要！

- 在笔记本电脑执行任何恢复选项之前，请先备份您的所有数据。
 - 记下重要的设置数值，如网络设置、用户名与密码，以避免数据丢失。
 - 在恢复系统之前，请确认您的笔记本电脑已经连接至外部电源。
-

Windows® 10 可让您执行以下任一恢复选项：

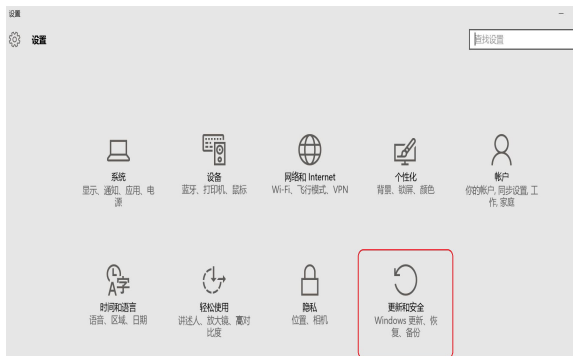
- 保留我的文件 - 此选项可让您在不影响个人文件（照片、音乐、视频与文件）以及其他个人文件的情况下，恢复您的笔记本电脑。
 - 您可以使用此选项将笔记本电脑恢复至默认值并删除其他已经安装的应用程序。
- 删除所有项目 - 此选项会将您的笔记本电脑重设为出厂默认值。在执行此选项前，您必须备份您的所有数据。

- 高级启动 - 使用此选项可让您在笔记本电脑上执行其他高级恢复选项，如：
 - 使用 USB 闪存盘、网络连接或 Windows 恢复光盘以重新启动笔记本电脑。
 - 使用“常见问题与解答”以启动以下任一高级恢复选项：系统还原、系统映像恢复、启动修复、命令提示符、UEFI 固件设置、启动设置。

启动恢复选项

若您想读写并使用笔记本电脑的任何恢复选项，请参考下列步骤。

1. 开启“设置”，然后选择“更新和安全”。



2. 在“更新和安全”下选择“恢复”，然后选择您要运行的恢复选项。



第五章：

笔记本电脑升级

安装内存（RAM）模块

安装内存（RAM）模块以扩展笔记本电脑的内存容量。请参考下列步骤为笔记本电脑安装内存模块。

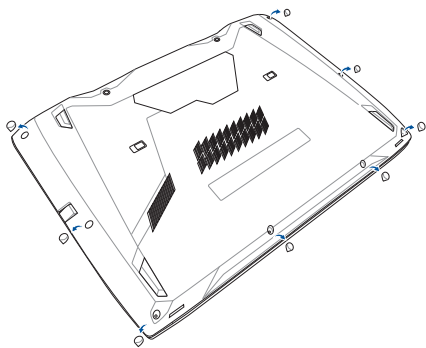
警告！ 在移除笔记本电脑底部的插槽护盖之前，请先移除所有外接外围设备、任何电话或通讯传输线与电源连接器（如外接电源、电池组等）。

说明： 笔记本电脑内存升级的相关信息请向华硕授权服务中心咨询。只有向华硕授权服务中心购买此笔记本电脑的扩展内存模块才能确保最佳的兼容性与可靠性。

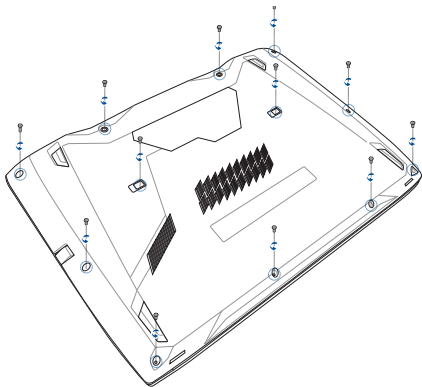
说明：

- 笔记本电脑的底部与内存模块外观视机型而定，但内存的安装程序皆相同。
 - 建议您在专业人员协助下安装内存，您也可以向华硕授权服务中心寻求协助。
-

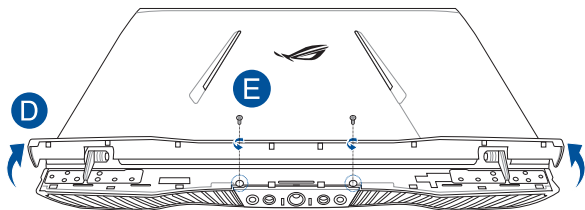
- A. 将笔记本电脑置于干净、平坦且稳固的表面。
- B. 将塑料护盖拉起，露出插槽护盖螺丝。



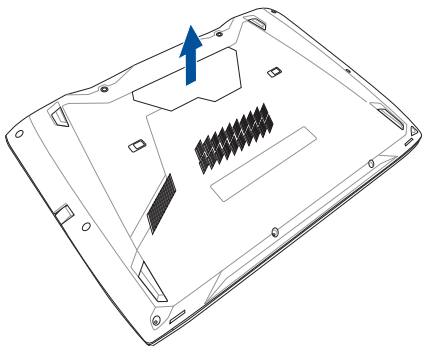
- C. 松开插槽护盖的螺丝。



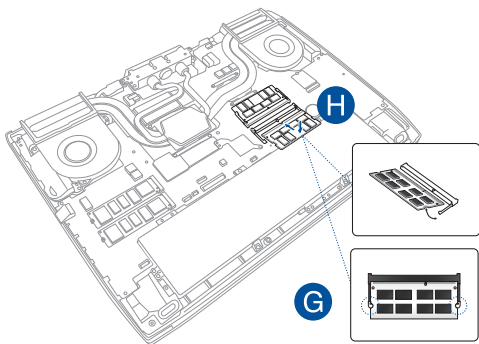
- D. 翻转笔记本电脑并掀起转轴护盖。
- E. 松开转轴护盖的螺丝，然后取下转轴护盖。



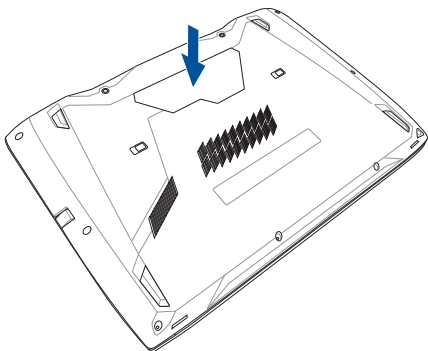
- F. 翻转笔记本电脑，然后将插槽护盖完全取下。



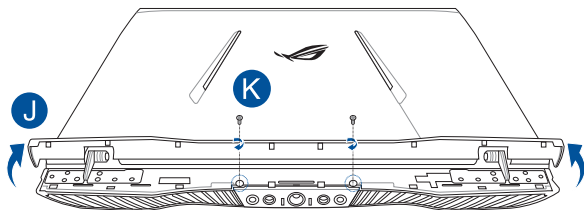
- G. 将内存模块对准并放入插槽中。
- H. 压下内存模块直到听见卡紧声响。



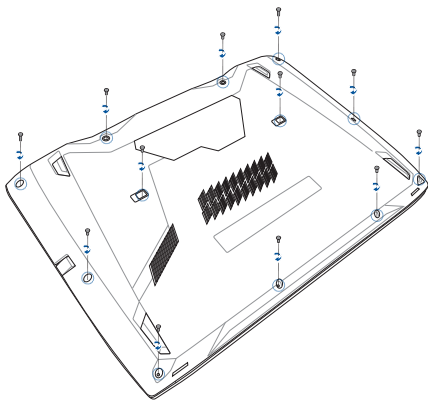
- I. 重新放回插槽护盖。



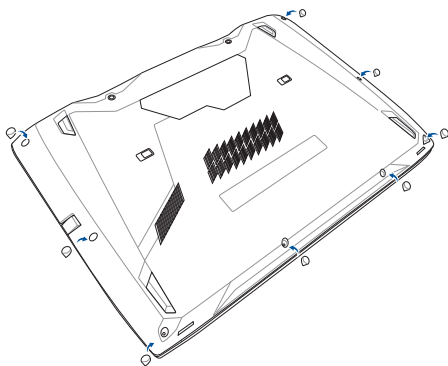
- J. 翻转笔记本电脑并掀起转轴护盖。
- K. 重新锁回螺丝，然后盖上转轴护盖。



- L. 翻转笔记本电脑，然后重新锁回螺丝。



M. 重新将塑料护盖放回插槽。



安装 M.2 卡

请参考下列步骤为笔记本电脑安装兼容的 M.2 卡。

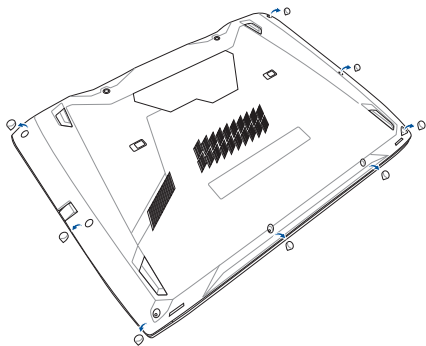
重要！请从华硕授权服务中心购买 M.2 卡以确保最佳的兼容性与可靠性。

警告！在移除笔记本电脑底部的插槽护盖之前，请先移除所有外接外围设备、任何电话或通讯传输线与电源连接器（如外接电源、电池组等）。

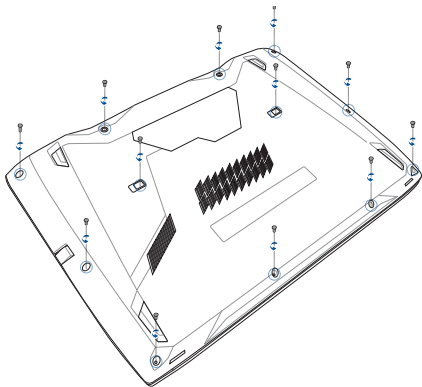
说明：

- 笔记本电脑的底部与 M.2 卡外观可能会因机型不同而有差异，但是安装步骤是相同的。
 - 建议您在专业人员的协助下安装 M.2 卡，您也可以向华硕授权服务中心寻求进一步的帮助。
 - M.2 2280 插槽不支持 M.2 SATA SSD 固态硬盘。
-

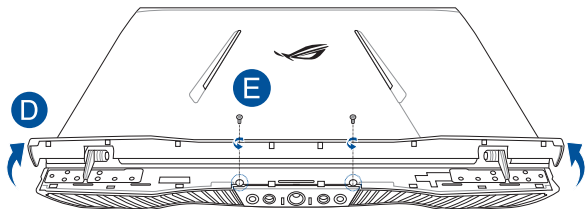
- A. 将笔记本电脑置于干净、平坦且稳固的表面。
- B. 将塑料护盖拉起，露出插槽护盖螺丝。



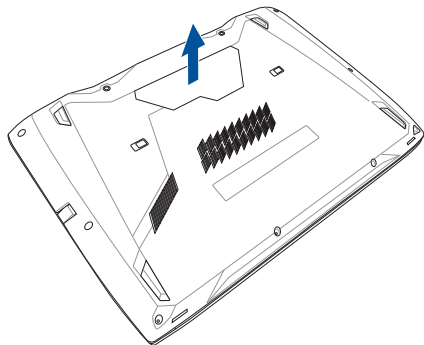
- C. 松开插槽护盖的螺丝。



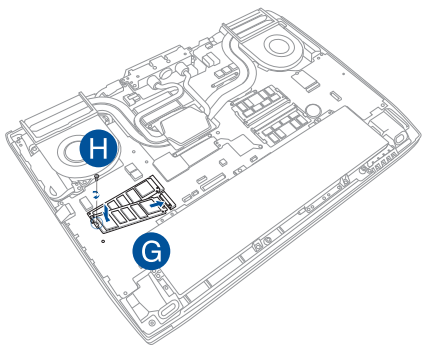
- D. 翻转笔记本电脑并掀起转轴护盖。
- E. 松开转轴护盖的螺丝，然后取下转轴护盖。



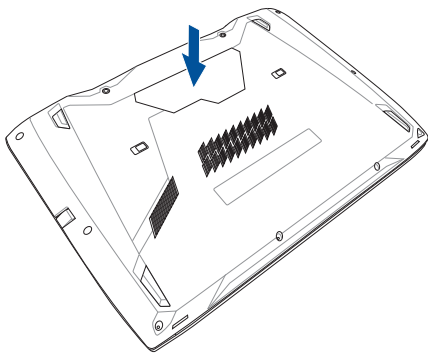
- F. 翻转笔记本电脑，然后将插槽护盖完全取下。



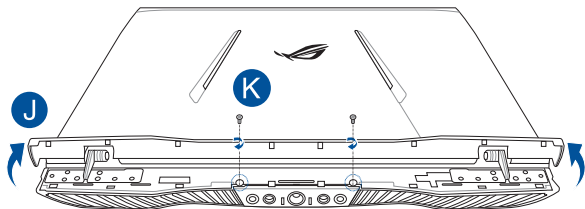
- G. 将 M.2 卡对准并插入模块插槽。
- H. 使用随附的螺丝将 M.2 卡锁入固定



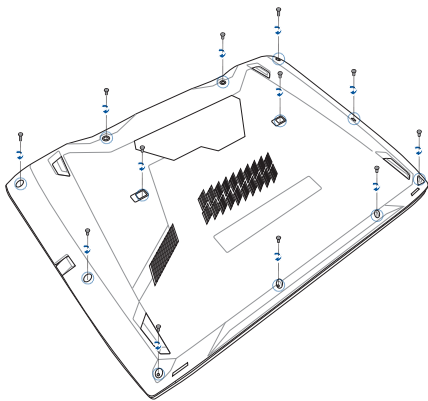
- I. 重新放回插槽护盖。



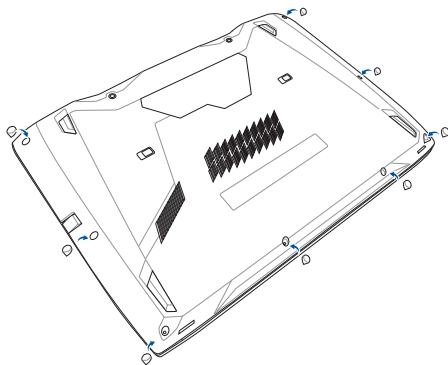
- J. 翻转笔记本电脑并掀起转轴护盖。
- K. 重新锁回螺丝，然后盖上转轴护盖。



- L. 翻转笔记本电脑，然后重新锁回螺丝。



M. 重新将塑料护盖放回插槽。



常见问题与解答

笔记本电脑使用诀窍

为助于发挥笔记本电脑最大效用、维持性能表现并确保所有存储的数据安全，以下为一些实用的使用诀窍以供参考：

- 定期更新 Windows® 以确保您的应用程序具备最新的安全设置。
- 使用华硕在线更新程序更新华硕独家应用程序、驱动程序以及笔记本电脑的工具程序。更多细节请参考笔记本电脑内置的华硕教学程序说明。
- 使用杀毒软件以保护数据文件，并定期更新杀毒软件。
- 非必要请避免使用强制关机关闭您的笔记本电脑。
- 请定期备份您的文件，建议另外将备份文件保存至您的外接硬盘中。
- 请避免在高温环境下使用笔记本电脑。如果您长时间不使用笔记本电脑（一个月以上），建议您将电池取下（若电池可以移除）。
- 在重置笔记本电脑之前，请先移除所有外接设备并确保已经准备好下列事项：
 - 操作系统与其它已安装应用程序的产品序列号
 - 备份数据
 - 登录账号密码
 - 网络连接信息

硬件常见问题与解答

1. 当开机时屏幕出现黑点或某些时候出现彩色斑点时，请问该如何解决？

屏幕出现斑点通常都不会影响系统运行。若是状况持续发生并且开始影响系统性能时，请向最近的华硕授权服务中心寻求协助。

2. 当我开机时只有电源指示灯亮起，硬盘指示灯没有反应，系统也未启动，请问该如何解决？

电源指示灯亮起，硬盘指示灯未亮，说明硬盘未正常工作，建议向最近的华硕授权服务中心寻求协助。

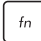

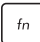

3. 我的屏幕色调与亮度不一致，请问该如何解决？

屏幕的色调与亮度可能会受笔记本电脑的摆放角度与位置所影响，而笔记本电脑的亮度与色调可能也会因为机型不同而有差异。您可以使用功能键或是操作系统中的屏幕设置以调整屏幕显示画面。

4. 请问我该如何最佳化笔记本电脑的电池寿命？

您可以尝试下列任一建议方式处理：

- 使用功能键调整屏幕亮度。
- 若您未使用任何 Wi-Fi 无线连接，请将系统切换至飞行模式。
- 移除未使用的 USB 设备。
- 关闭未使用的应用程序，特别是那些占用大量内存空间的应用程序。

5. 笔记本电脑的 LED 指示灯并未亮起，请问出了什么问题？
- 请检查电源适配器或电池组是否正确连接与安装。您也可以移除电源适配器或电池组，一分钟后再将电源适配器连接至插座、电池组装回笔记本电脑中。
 - 若是问题依然存在，请向最近的华硕授权服务中心寻求协助。
6. 如果发生遗失电源适配器或电池故障的情形，请问我该怎么办？
- 请向当地的华硕授权服务中心寻求协助。
7. 为何在已经将耳机连接至正确的插孔后，声音还是由笔记本电脑的扬声器播放？
- 请尝试至【控制面板】>【硬件和声音】，然后进入【管理音频设备】变更设置。
8. 我的笔记本电脑因为光标持续移动而无法用键盘正确输入，请问我该怎么办？
- 当您使用键盘输入时，请确认没有任何东西不小心触碰或按压触摸板。您也可以按下  +  组合键以关闭触摸板功能。
9. 笔记本电脑的触摸板没有反应应该如何处理？
- 您可以尝试采用下列任一方式解决：
- 请检查华硕智能手势功能是否因为笔记本电脑连接外接指向设备而关闭触摸板。如果是的话，请移除外接指向设备。
 - 按下  +  组合键。

10. 当机台不小心进水时该如何处置？

- 千万不可贸然开机，否则会让电脑的损害更加严重。
- 立刻拆下笔记本电脑的电源线及电池，如有外接或可置换式的模块零件（如外置光驱，扩展内存）一并取下。
- 将笔记本电脑机体内的污水尽量倒光，找一条柔软的湿纸巾或软布将污泥轻轻拭去，并尽量避免磨损表面。
- 再用电扇冷风将机体及零件吹干，并在第一时间送到华硕授权服务中心由受过训练的专业工程师处理，这样才能将损害减低到最低程度。
- 特别提醒，如果笔记本电脑背包已经遭到污水浸泡受损，请勿将之用来放置送修的笔记本电脑，以免造成二次损害。

软件常见问题与解答

1. 若是屏幕出现“Remove disks or other media. Press any key to restart.”信息，我该怎么办？

您可以尝试采用下列任一建议方式处理：

- 移除所有连接的 USB 设备然后重新启动电脑。
- 取出光驱中的光盘然后重新启动电脑。
- 若问题依然存在，表示您的笔记本电脑可能有内存空间不足的问题，请向最近的华硕授权服务中心寻求协助。

2. 我的笔记本电脑操作系统无法启动，请问该如何解决？

您可以尝试采用下列任一建议方式处理：

- 移除所有连接至笔记本电脑的设备然后重新启动电脑。
- 取出遗留在光驱中的光盘，然后重新开机。
- 若问题依然存在，请向最近的华硕授权服务中心寻求协助。

3. 我的笔记本电脑开机非常耗时，我的操作系统也出现延迟现象，请问该如何解决？

尝试关闭多余的随机启动项，或删除您另行安装或是非操作系统内置的应用程序，然后重新启动电脑。

4. 为什么我的笔记本电脑无法从睡眠或休眠模式中唤醒？



- 您需要按下电源钮以恢复至前一个工作状态。
- 您的系统可能已经完全将电池电力用尽。将电源适配器连接至笔记本电脑然后按下电源钮。

5. 请问我该如何使用 U 盘或光驱启动进入 DOS 环境？

请依照下列步骤操作：



- 重新启动电脑并按下 <F2> 键进入 BIOS 设置程序。
- 至 Security 菜单，然后将 Secure Boot Control 项目设为 Disabled。
- 至 Boot > Launch CSM > Enabled。
- 按下 <F10> 键以保存变更并退出 BIOS 设置程序。
- 在重新启动时，按住 <ESC> 键以运行启动菜单。

6. 我的触摸板故障怎么办？

- 按下  +  以启动您的触摸板。
- 当连接至外接指向设备时，请确认是否已将华硕智能手势功能设为关闭触摸板。

7. 当我播放音乐与影片文件时无法听见笔记本电脑扬声器的声音，请问该如何解决？

您可以尝试下列任一解决方式处理：

- 按下  +  以提高扬声器音量。
- 检查您的扬声器是否被设为静音。
- 将系统 BIOS 程序中的 I/O Interface Security (I/O 接口安全) 解锁。更多细节请参考本手册中【I/O Interface Security】章节的说明。

8. 按下“U”、“I”与“O”键是显示数字而非字母时，请问该如何变更设置？

按下  键或  +  组合键（视机型而定）关闭此功能既可输入按键字母。

附录

基本维护保养

本章节为一般保养说明，可能您的电脑并不具备相关配备。

液晶显示屏

- 长时间不使用电脑时，可通过键盘上的功能键暂时将 LCD 屏幕的电源关闭。由于液晶显示器与传统显示器（CRT）在显示原理方面不同，所以笔记本电脑并不需要利用屏幕保护程序来防止屏幕的老化，相反，这样会消耗更多的电力。
 - 开合屏幕后盖时请适度用力，合上笔记本时不要放置任何异物在键盘和屏幕之间，以避免液晶屏幕因外界压力而导致损坏。
 - 请勿用指甲或尖锐的物品（如铅笔）触碰屏幕表面以免刮伤。
 - 液晶屏幕表面会因静电而吸附灰尘，请勿用手指擦除以免留下指纹。
 - 清洁屏幕时请参考以下步骤：
 - A. 先关闭笔记本电脑的电源，将笔记本电脑搬到光线良好的场所，以便看清灰尘及污渍所在，从而更好的清洁屏幕；
 - B. 请使用屏幕专用擦拭布（眼镜擦拭布或其他无绒软布亦可）沾取少许清水拧干后来清洁您的屏幕，擦拭时请勿过度用力挤压屏幕，按一定的方向顺序擦拭。
 - C. 用柔软湿布清洁屏幕后，可再用一块干的无绒软布再清洁一次；最后使屏幕上残留的水气在通风处自然风干即可。
-
- 请勿使用化学清洁剂（包括酒精）擦拭屏幕。
 - 请勿使用硬布、硬纸张擦拭屏幕。
 - 请勿将液体直接喷射到屏幕表面，以免液体从屏幕边框渗入，造成进液损坏。
-

电池

- 当没有外接电源的情况下，倘若当时的工作状况暂时用不到外接插卡，建议先将插卡移去以延长电池使用时间。
- 20 ~ 30℃ 为电池最适宜的工作温度，过高或过低的操作环境温度将会降低电池的使用时间。
- 认为在可提供稳定电源的环境下使用笔记本电脑时，将电池移去可延长电池寿命的想法是不正确的。就华硕笔记本电脑而言，当电池电力充满后，电池中的充电电路会自动关闭，并不会发生过充的现象，所以您将电池保留在笔记本电脑中不会对电池寿命造成不良影响。
- 电池的最佳保存环境为 10 ~ 30℃ 的干燥环境。温度过低，电池活性将会降低；温度过高，电池放电的速度将会加快，其使用寿命将会减少。应避免将电池放在浴室等潮湿环境或冰箱内的低温环境中，这样容易导致电池损坏。

键盘

- 建议您在使用笔记本电脑时不要配带手表或手链，以避免在操作中对键盘及外壳造成磨损。
- 如果键盘累积了灰尘时，可用小毛刷来清洁缝隙，或是使用一般用于清洁照相机镜头的高压喷气罐，将灰尘吹出，或使用掌上型吸尘器来清洁键盘缝隙中的灰尘和碎屑。
- 如果要清洁键盘表面，可在软布上沾上少许中性清洁剂，在电脑处于关机断电状态下轻轻擦拭。

硬盘

- 请在平稳的状态下使用笔记本电脑，尽量避免在容易晃动的地方进行操作，以免造成机械硬盘的磁盘坏道。
- 开关机过程是机械硬盘最脆弱的时候，此时硬盘轴承转速尚未稳定，若产生震动则易造成坏道。所以建议开关机后等待约十秒左右后再移动笔记本电脑。

光驱

- 在读盘过程中请尽量保持光驱处于平稳位置，以避免高速转动的盘片对光驱造成意外损伤。
- 将光盘放入光驱中时请双手并用，一手托住 CD 托架，另一手将 CD 盘片确实固定，以避免 CD 托架变形。
- 在关机前请取出光盘，以避免在移动过程中意外损伤镭射头。

触摸板

- 使用触摸板请务必保持双手清洁及干燥，以免光标定位不准确。
- 不小心弄脏触摸板表面时，可用软布沾湿一角轻轻擦拭表面即可，请勿使用质地较硬的粗布擦拭。
- 触摸板是感应式的精密电子元件，请勿使用尖锐物品（如笔）在触摸板表面书写，也勿重压使用以免造成损坏。

散热

- 一般而言，笔记本电脑制造厂商通过风扇、散热导管、大型散热片、散热孔等方式来散发笔记本运行时所产生的热量。因此，请勿将笔记本电脑放置在不平整的表面或是柔软的物品上，如：床上、沙发上、棉被上，这样有可能会堵住散热孔而影响散热效果，进而降低运行性能或出现死机状况，甚至导致其他不可预期的情况。

其他元件保养

- 请务必依照下列步骤清洁或保养您的笔记本电脑以及相关外围设备：
 - 关闭电源并移去外接电源线，拆除内置电池及所有的外接设备连接线。
 - 用小吸尘器将接头、键盘缝隙等部位的灰尘吸除。
 - 用干布略微沾湿再轻轻擦拭机壳表面，请格外注意避免液体渗入机器内部，以免造成电路短路烧毁。
 - 等待笔记本电脑完全干透才能开启电源。

环保观念

- 电池中含有微量有害物质，请不要自行拆卸及维修。报废的电池请不要直接丢弃于垃圾堆中，须按照当地环保要求进行适当处理。
- 屏幕夹层之间含有一定的液晶体，背光灯管也可能含有少量水银，请不要自行拆卸及维修。不当使用及撞击、跌落都有可以导致 LCD 屏幕破裂，请不要接触到渗出的液体。报废的 LCD 屏幕请不要直接丢弃于垃圾堆中，须按照当地环保要求进行适当处理。
- 笔记本电脑报废的其他部件也请不要直接丢弃于垃圾堆中，须按照当地环保要求进行适当处理。

定期保养建议时间表

	外壳清洁	LCD 清洁	键盘清洁	触摸板清洁
周保养	√	√		√
月保养			√	
季保养				

请使用无腐蚀性的中性清洁剂擦拭外壳。

DVD-ROM 光驱信息 (视出货机型而定)

笔记本电脑内置 DVD-ROM 或 CD-ROM 光驱。要观赏 DVD 影片，您必须先安装您自己的 DVD 播放软件。您也可以于购入笔记本电脑时购买选配的 DVD 播放软件。DVD-ROM 光驱可以读取 CD 或 DVD 光盘。

播放区域信息

播放 DVD 影片需要 MPEG2 影像解码、数字 AC3 音频以及 CSS 保护属性解密。CSS (有时称为拷贝安全) 是电影工业为了满足防堵非法属性复制需求所采取的保护措施名称。

虽然 CSS 认可的设计规则很多，但其中地区性的属性播放限制是最重要的。为了让电影在不同地区的顺利同步发行，在特定地区发行的 DVD 影片会根据右页的“区域定义”采用不同编码。著作权法要求所有 DVD 电影都要有特定区域限制 (通常采用销售区域的编码)。为因应 DVD 影片属性可能要在多个地区发行，CSS 设计规则要求任何能够播放 CSS 加密属性的系统，都必须只能在单一地区播放。

重要！播放软件中的区域设置最多可以变更五次，然后只能播放最后一个区域设置的 DVD 影片。之后要变更区域码将必须采取不在保修范围内的系统重置。如果需要重置，运送与重置费用将由用户负担。

区域定义

区域 1

加拿大、美国、美国领土。

区域 2

捷克、埃及、芬兰、法国、德国、墨西哥湾的美国五洲、匈牙利、冰岛、伊朗、伊拉克、爱尔兰、意大利、日本、荷兰、挪威、波兰、葡萄牙、沙特阿拉伯、苏格兰、南非、西班牙、瑞典、瑞士、叙利亚、土耳其、英国、希腊、前南斯拉夫共和国、斯洛伐克。

区域 3

缅甸、印尼、韩国、马来西亚、菲律宾、新加坡、台湾、泰国、越南。

区域 4

澳大利亚、加勒比海（美国领土除外）、美国中部、新西兰、太平洋岛屿、南美洲。

区域 5

独立国家国协、印度、巴基斯坦、其他亚洲地区、俄罗斯、朝鲜。

区域 6

中国。

蓝光光驱信息（视出货机型而定）

区域定义

区域 A

美洲北、中、南部国家与领土；台湾、香港、澳门、日本、朝鲜和韩国、亚洲西南国家与领土。

区域 B

欧洲、非洲以及亚洲西南部国家与领土；澳大利亚与新西兰。

区域 C

亚洲中部、南部、东欧国家与领土；中国与蒙古。

说明：蓝光光盘的详细信息请参考 www.blu-raydisc.com 网站说明。
