



**WS C246  
PRO 系列**

**使用手冊**

**Motherboard**

T15305

4.00 版

2019 年 5 月發行

## 版權說明

© ASUSTeK Computer Inc. All rights reserved. 華碩電腦股份有限公司保留所有權利

本使用手冊包括但不限於其所包含的所有資訊皆受到著作權法之保護，未經華碩電腦股份有限公司（以下簡稱「華碩」）許可，不得任意地仿製、拷貝、謄抄、轉譯或為其他利用。

## 免責聲明

本使用手冊是以「現況」及「以目前明示的條件下」的狀態提供給您。在法律允許的範圍內，華碩就本使用手冊，不提供任何明示或默示的擔保及保證，包括但不限於商業適銷性、特定目的之適用性、未侵害任何他人權利及任何得使用本使用手冊或無法使用本使用手冊的保證，且華碩對因使用本使用手冊而獲取的結果或透過本使用手冊所獲得任何資訊之準確性或可靠性不提供擔保。

台端應自行承擔使用本使用手冊的所有風險。台端明確了解並同意，華碩、華碩之授權人及其各該主管、董事、員工、代理人或關係企業皆無須為您因本使用手冊、或因使用本使用手冊、或因不可歸責於華碩的原因而無法使用本使用手冊或其任何部分而可能產生的衍生、附隨、直接、間接、特別、懲罰或任何其他損失（包括但不限於利益損失、業務中斷、資料遺失或其他金錢損失）負責，不論華碩是否被告知發生上開損失之可能性。

由於部分國家或地區可能不允許責任的全部免除或對前述損失的責任限制，所以前述限制或排除條款可能對您不適用。

台端知悉華碩有權隨時修改本使用手冊。本產品規格或驅動程式一經改變，本使用手冊將會隨之更新。本使用手冊更新的詳細說明請您造訪華碩的客戶服務網 <http://support.asus.com>，或是直接與華碩資訊產品技術支援專線 0800-093-456 聯絡。

於本使用手冊中提及之第三人產品名稱或內容，其所有權及智慧財產權皆為各別產品或內容所有人所有且受現行智慧財產權相關法令及國際條約之保護。

當下列兩種情況發生時，本產品將不再受到華碩之保固及服務：

- (1) 本產品曾經過非華碩授權之維修、規格更改、零件替換或其他未經過華碩授權的行為。
- (2) 本產品序號模糊不清或喪失。

本產品的名稱與版本都會印在主機板/顯示卡上，版本數字的編碼方式是用三個數字組成，並有一個小數點做間隔，如 1.02G、2.03G 等..數字愈大表示版本愈新，而愈左邊位數的數字更動表示更動幅度也愈大。更新的詳細說明請您到華碩的全球資訊網瀏覽或是直接與華碩聯絡。

## Offer to Provide Source Code of Certain Software

This product may contain copyrighted software that is licensed under the General Public License ( “GPL” ) and under the Lesser General Public License Version ( “LGPL” ). The GPL and LGPL licensed code in this product is distributed without any warranty. Copies of these licenses are included in this product.

You may obtain the complete corresponding source code (as defined in the GPL) for the GPL Software, and/or the complete corresponding source code of the LGPL Software (with the complete machine-readable “work that uses the Library” ) for a period of three years after our last shipment of the product including the GPL Software and/or LGPL Software, which will be no earlier than December 1, 2011, either

(1) for free by downloading it from <http://support.asus.com/download>;

or

(2) for the cost of reproduction and shipment, which is dependent on the preferred carrier and the location where you want to have it shipped to, by sending a request to:

ASUSTeK Computer Inc.  
Legal Compliance Dept.  
15 Li Te Rd.,  
Beitou, Taipei 112  
Taiwan

In your request please provide the name, model number and version, as stated in the A coordinate the terms and cost of shipment with you.

The source code will be distributed WITHOUT ANY WARRANTY and licensed under the same license as the corresponding binary/object code.

This offer is valid to anyone in receipt of this information.

ASUSTeK is eager to duly provide complete source code as required under various Free Open Source Software licenses. If however you encounter any problems in obtaining the full corresponding source code we would be much obliged if you give us a notification to the email address [gpl@asus.com](mailto:gpl@asus.com), stating the product and describing the problem (please do NOT send large attachments such as source code archives etc to this email address).

## Google™ License Terms

Copyright© 2018 Google Inc. All Rights Reserved.

Licensed under the Apache License, Version 2.0 (the “License” ); you may not use this file except in compliance with the License. You may obtain a copy of the License at: <http://www.apache.org/licenses/LICENSE-2.0>

Unless required by applicable law or agreed to in writing, software distributed under the License is distributed on an “AS IS” BASIS, WITHOUT WARRANTIES OR CONDITIONS OF ANY KIND, either express or implied.

See the License for the specific language governing permissions and limitations under the License.

# 目錄

安全性須知.....	vii
電氣方面的安全性.....	vii
操作方面的安全性.....	vii
限用物質名稱及含量列表.....	viii
關於這本使用手冊.....	ix
使用手冊的編排方式.....	ix
哪裡可以找到更多的產品資訊.....	ix
提示符號.....	x
WS C246 PRO 系列規格列表.....	xi
本主機板產品包裝.....	xiii
建立 PC 系統所需的其他工具與元件.....	xiv

## 第一章：產品介紹

1.1 主機板概觀.....	1-1
1.1.1 主機板安裝前.....	1-1
1.1.2 主機板結構圖.....	1-2
1.1.3 中央處理器 (CPU).....	1-4
1.1.4 系統記憶體.....	1-5
1.1.5 擴充插槽.....	1-7
1.1.6 主機板上的內建按鈕與開關.....	1-9
1.1.7 跳線選擇區.....	1-10
1.1.8 內部指示燈.....	1-11
1.1.9 內部連接埠.....	1-13

## 第二章：硬體裝置資訊

2.1 建立您的電腦系統.....	2-1
2.1.1 安裝處理器.....	2-1
2.1.2 安裝處理器散熱片與風扇.....	2-3
2.1.3 安裝主機板.....	2-4
2.1.4 安裝記憶體模組.....	2-6
2.1.5 安裝 ATX 電源.....	2-7
2.1.6 安裝 SATA 裝置.....	2-8
2.1.7 安裝前面板輸出/輸入連接埠.....	2-9
2.1.8 安裝擴充卡.....	2-10
2.1.9 安裝 M.2.....	2-11
2.2 BIOS 更新應用程式.....	2-12
2.3 主機板後側與音效連接埠.....	2-14
2.3.1 後側面板連接埠.....	2-14
2.3.2 音效輸出/輸入連接圖示說明.....	2-16
2.4 第一次啟動電腦.....	2-19
2.5 關閉電源.....	2-19



# 目錄

## 第三章：BIOS 程式設定

3.1 認識 BIOS 程式.....	3-1
3.2 BIOS 設定程式.....	3-2
3.2.1 EZ Mode.....	3-3
3.2.2 Advanced Mode.....	3-4
3.2.3 QFan Control.....	3-7
3.2.4 EZ Tuning 精靈.....	3-9
3.3 我的最愛 (My Favorites).....	3-11
3.4 主選單 (Main Menu).....	3-13
3.5 Ai Tweaker 選單 (Ai Tweaker menu).....	3-13
3.6 進階選單 (Advanced menu).....	3-14
3.6.1 平台各項設定 (Platform Misc Configuration).....	3-14
3.6.2 處理器設定 (CPU Configuration).....	3-14
3.6.3 系統代理設定 (System Agent Configuration).....	3-14
3.6.4 PCH 設定 (PCH Configuration).....	3-14
3.6.5 PCH 儲存裝置設定 (PCH Storage Configuration).....	3-15
3.6.6 PCH-FW 設定 (PCH-FW Configuration).....	3-16
3.6.7 內建裝置設定 (OnBoard Devices Configuration).....	3-16
3.6.8 進階電源管理設定 (APM Configuration).....	3-16
3.6.9 USB 裝置設定 (USB Configuration).....	3-16
3.6.10 網路協定堆疊設定 (Network Stack Configuration).....	3-17
3.6.11 NVMe 設定 (NVMe Configuration).....	3-17
3.6.12 HDD/SSD SMART Information.....	3-17
3.7 監控選單 (Monitor menu).....	3-17
3.8 啟動選單 (Boot menu).....	3-17
3.9 工具選單 (Tool menu).....	3-19
3.9.1 ASUS EZ Flash 3 程式.....	3-19
3.9.2 安全清除 (Secure Erase).....	3-20
3.9.3 ASUS User Profile.....	3-21
3.9.4 ASUS SPD Information.....	3-21
3.9.5 Graphics Card Information.....	3-21
3.10 離開 BIOS 程式 (Exit menu).....	3-22
3.11 更新 BIOS 程式.....	3-22
3.11.1 EZ Update.....	3-22
3.11.2 華碩 EZ Flash 3.....	3-23
3.11.3 華碩 CrashFree BIOS 3.....	3-25

## 第四章：RAID 支援

4.1 RAID 功能設定.....	4-1
4.1.1 RAID 定義.....	4-1
4.1.2 安裝 Serial ATA (SATA) 硬碟機.....	4-2
4.1.3 進入 UEFI BIOS 的 Intel® Rapid Storage Technology.....	4-2

## 目錄

4.1.4 進入 Intel® Rapid Storage Technology Option ROM 公用程式 .....	4-6
4.2 建立一張搭載有 RAID 驅動程式的磁片 .....	4-10
4.2.1 在安裝 Windows® 作業系統時安裝 RAID 驅動程式 .....	4-10

## 第五章：多繪圖處理器技術支援

5.1 AMD® CrossFireX™ 技術 .....	5-1
5.1.1 設定需求 .....	5-1
5.1.2 安裝開始前 .....	5-1
5.1.3 二張 CrossFireX™ 顯示卡安裝說明 .....	5-2
5.1.4 三張 CrossFireX 顯示卡安裝說明 .....	5-3
5.1.5 安裝驅動程式 .....	5-4
5.1.6 啟動 AMD® CrossFireX™ 技術 .....	5-4

## 附錄

WS C246 PRO 系列架構圖 .....	A-1
Q-Code 列表 .....	A-2
華碩的連絡資訊 .....	A-6

# 安全性須知

## 電氣方面的安全性

- 為避免可能的電擊造成嚴重損害，在搬動電腦主機之前，請先將電腦電源線暫時從電源插槽中拔掉。
- 當您要加入硬體裝置到系統中時，請務必先連接該裝置的訊號線，然後再連接電源線。可能的話，在安裝硬體裝置之前先拔掉電腦的電源供應器電源線。
- 當您要從主機板連接或拔除任何的訊號線之前，請確定所有的電源線已事先拔掉。
- 在使用介面卡或擴充卡之前，我們建議您可以先尋求專業人士的協助。這些裝置有可能會干擾接地的迴路。
- 請確定電源供應器的電壓設定已調整到本國/本區域所使用的電壓標準值。若您不確定您所屬區域的供應電壓值為何，請就近詢問當地的電力公司人員。
- 如果電源供應器已損壞，請不要嘗試自行修復。請將之交給專業技術服務人員或經銷商來處理。

## 操作方面的安全性

- 在您安裝主機板以及加入硬體裝置之前，請務必詳加閱讀本手冊所提供的相關資訊。
- 在使用產品之前，請確定所有的排線、電源線都已正確地連接好。若您發現有任何重大的瑕疵，請儘速聯絡您的經銷商。
- 為避免發生電氣短路情形，請務必將所有沒用到的螺絲、迴紋針及其他零件收好，不要遺留在主機板上或電腦主機中。
- 灰塵、濕氣以及劇烈的溫度變化都會影響主機板的使用壽命，因此請盡量避免放置在這些地方。
- 請勿將電腦主機放置在容易搖晃的地方。
- 若在本產品的使用上有任何的技術性問題，請和經過檢定或有經驗的技術人員聯絡。

## REACH

謹遵守 REACH (Registration, Authorisation, and Restriction of Chemicals) 管理規範，我們會將產品中的化學物質公告在華碩 REACH 網站，詳細請參考 <http://csr.asus.com/english/REACH.htm>。



請勿將本主機板當作一般垃圾丟棄。本產品零組件設計為可回收利用。這個打叉的垃圾桶標誌表示本產品（電器與電子設備）不應視為一般垃圾丟棄，請依照您所在地區有關廢棄電子產品的處理方式處理。



請勿將內含汞的電池當作一般垃圾丟棄。這個打叉的垃圾桶標誌表示電池不應視為一般垃圾丟棄。

## 限用物質名稱及含量列表

單元	限用物質及其化學符號					
	鉛 (Pb)	汞 (Hg)	鎘 (Cd)	六價鉻 (Cr <sup>+6</sup> )	多溴聯苯 (PBB)	多溴二苯醚 (PBDE)
印刷電路板	—	○	○	○	○	○
電子組件	—	○	○	○	○	○
連接器	—	○	○	○	○	○
其他及其配件	—	○	○	○	○	○
備考 1. "○" 係指該項限用物質之百分比含量未超出百分比含量基準值。 備考 2. "—" 係指該項限用物質為排除項目。						



廢電池請回收

# 關於這本使用手冊

產品使用手冊包含了所有當您在安裝華碩主機板時所需用到的資訊。

## 使用手冊的編排方式

使用手冊是由下面幾個章節所組成：

- **第一章：產品介紹**

您可以在本章節中發現諸多華碩所賦予本主機板的優異特色。利用簡潔易懂的說明讓您能很快地掌握本主機板的各項特性，當然，在本章節中我們也會提及所有能夠應用在本主機板的新產品技術。

- **第二章：硬體裝置資訊**

本章節描述所有您在安裝系統元件時必須完成的硬體安裝程序。詳細內容有：處理器與記憶體安裝、跳線選擇區設定以及主機板的各種裝置接頭。

- **第三章：BIOS 程式設定**

本章節描述如何使用 BIOS 設定程式中的每一個選單項目來更改系統的組態設定。此外也會詳加介紹 BIOS 各項設定值的使用時機與參數設定。

- **第四章：RAID 支援**

本章節介紹 RAID 的各項設定。

- **第五章：多繪圖處理器技術支援**

本章將介紹如何安裝與設定支援 AMD® CrossFireX™ 技術的多繪圖處理器顯示卡。

## 哪裡可以找到更多的產品資訊

您可以經由下面所提供的兩個管道來獲得您所使用的華碩產品資訊以及軟硬體的升級資訊等。

1. **華碩網站**

您可以到 <http://tw.asus.com> 華碩電腦全球資訊網站取得所有關於華碩軟硬體產品的各項資訊。台灣以外的華碩網址請參考說明書後面的聯絡資訊。

2. **其他文件**

在您的產品包裝盒中除了本手冊所列舉的標準配件之外，也有可能夾帶其他的文件，譬如經銷商所附的產品保證單據等。

## 提示符號

為了能夠確保您正確地完成主機板設定，請務必注意下面這些會在本手冊中出現的標示符號所代表的特殊含意。



警告：提醒您在進行某一項工作時要注意您本身的安全。



小心：提醒您在進行某一項工作時要注意勿傷害到電腦主機板元件。



重要：此符號表示您必須要遵照手冊所描述之方式完成一項或多項軟硬體的安裝或設定。



注意：提供有助於完成某項工作的訣竅和其他額外的資訊。

## 服務據點查詢

您可以至 <http://www.asus.com/tw/support/Service-Center/Taiwan> 查詢最近的服務據點，或是請電 0800-093-456，由客服人員提供您相關協助。

### 請注意！

本產品享有三年產品保固期，倘若自行撕毀或更換原廠保固序號標籤，即取消保固權益，且不予提供維修服務。

## WS C246 PRO 系列規格列表

型號	WS C246 PRO
中央處理器	LGA1151 處理器插槽，專為 Intel® Xeon® E 家族處理器 (Coffee Lake) / Intel® 第九代 / 第八代 Core™ i9/i7/i5/i3 處理器 / Intel® Pentium™ 處理器 / Intel® Celeron™ 處理器所設計* 支援 Intel® Turbo Boost 技術* * 請造訪 <a href="http://tw.asus.com">tw.asus.com</a> 取得最新的 Intel® 處理器支援列表。
晶片組	Intel® C246 PCH 晶片組
記憶體	4 x DIMM 記憶體插槽、最高可以擴充至 64GB、DDR4 2666/2400/2133 MHz*、ECC/non-ECC UDIMM* 支援雙通道記憶體架構 * 請造訪 <a href="http://tw.asus.com">tw.asus.com</a> 取得最新的記憶體合格供應商支援列表 (QVL)。
擴充槽	PCIEX1_1 : PCI-E x1 插槽，x1 Gen3 Link，由 PCH 控制 PCIEX16_1 : PCI-E x16 插槽，x16/ x8 Gen3 Link，由 CPU 控制 PCIEX16_2 : PCI-E x16 插槽，x8 Gen3 Link，由 PCIEX16_1 切換，由 CPU 控制 PCIEX1_2 : PCI-E x1 插槽，x1 Gen3 Link，由 PCH 控制 PCIEX16_3 : PCI-E x16 插槽，x4 Gen3 Link，由 PCH 控制 PCIEX16_4 : PCI-E x16 插槽，x4 Gen3 Link，由 PCH 控制，與 4 SATA 共享
VGA	整合式繪圖處理器 支援多 VGA 輸出：DVI-D/HDMI/DisplayPort/VGA 連接埠 - 支援 DVI-D 輸出，最高解析度可達 1920x1200 @ 60Hz - 支援 HDMI 輸出，最高解析度可達 4096x2160 @24Hz - 支援 DisplayPort 輸出，最高解析度可達 4096x2304 @60Hz - 支援 VGA 輸出，最高解析度可達 1920x1200 @ 60Hz
多重圖形顯示控制器	支援 AMD® 3-Way CrossFire™ 技術
儲存媒體連接槽	Intel® C246 晶片支援： 8 x SATA 6Gb/s 連接埠搭配 1 x M.2 (PCIe Gen3 x2 link、NGFF 2280/2260/2242/2230) 連接埠或 7 x SATA 6Gb/s 連接埠搭配 1 x M.2 (SATA 6Gb/s) 連接埠 - 4 x SATA 與 PCIEX16_4 共享頻寬 1 x M.2 (SATA 6Gb/s & PCIe Gen3 x4 link、NGFF 22110/2280/2260/2242) Intel® RST 技術，支援軟體 RAID 0、1、10 與 5 設定 (支援 Windows & Linux 環境) 支援 Intel® Optane 記憶體
網路功能	1 x Intel® I210-AT GbE 網路控制器 1 x Intel® I219-LM GbE 網路控制器 (支援 Teaming 功能)
USB	Intel® C246 晶片組 - 4 x USB 2.0 連接埠 (四個在主機板中央) - 6 x USB 3.1 Gen 1 連接埠 (兩個在主機板中央、四個 Type A 在後側面板) - 2 x USB 3.1 Gen 2 連接埠 (一個 Type A 與一個 Type-C™ 在後側面板)

(下頁繼續)

## WS C246 PRO 系列規格列表

型號	WS C246 PRO
音效	Realtek® ALC887 八聲道高傳真音效編解碼晶片 CODEC - 光纖 S/PDIF 數位音訊輸出連接埠位於後側面板
後側面板裝置連接埠	2 x USB 3.1 Gen 2 連接埠 (1 x Type-C™、1 x Type-A) 4 x USB 3.1 Gen 1 連接埠 1 x HDMI 連接埠 1 x DisplayPort 連接埠 1 x DVI-D 連接埠 1 x VGA 連接埠 2 x RJ-45 網路連接埠 8 聲道音效 I/O 面板 (5+1 音效連接孔)
內建 I/O 裝置連接埠	2 x USB 2.0 連接埠可擴充 4 組 USB 2.0 連接埠 (9-pin) 1 x 19-pin USB 3.1 Gen 1 連接埠可擴充 2 組 USB 3.1 Gen 1 連接埠 8 x SATA 6.0 Gb/s 插座 2 x M.2 插座 4 x 4-pin 機殼風扇插座，可提供連接 3-pin (DC 模式) 與 4-pin (PWM 模式) 風扇 1 x 4-pin CPU 選用風扇插座 (CPU_OPT) 1 x 4-pin CPU 風扇插座，支援 PWM 模式 1 x 前面板音源插座 (AAFP) 1 x S/PDIF 輸出插座 1 x 6-pin EATX 12V_1 電源插座 1 x TPM 插座 1 x 24-pin EATX 電源插座 1 x 8-pin EATX 12V 電源插座 1 x 系統面板插座 (Q-Connector) 1 x COM 接頭 1 x USB BIOS Flashback 按鈕 1 x 電源開啟按鈕 1 x 重置按鈕
BIOS 功能	16 MB Flash ROM、EFI AMI BIOS、PnP、DMI3.0、WfM2.0、SM BIOS 3.0、ACPI 5.0a、ASUS EZ Flash Utility、ASUS CrashFree BIOS 3
管理功能	WfM 2.0、DMI 3.0、網絡喚醒功能 (WOL by PME)、數據機喚醒功能 (WOR by PME)、PXE
支援作業系統	Windows® 10 64 位元 RedHat® Enterprise Linux SUSE Linux Enterprise Server
主機板尺寸	ATX 型式：12 x 9.6 英吋 (30.5 x 24.4 公分)



- 規格若有任何變更，恕不另行通知。
- 軟體手冊請至華碩官網查詢。



## 本主機板產品包裝

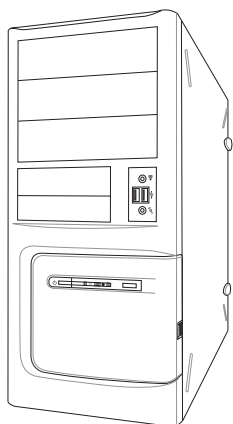
在您拿到本主機板包裝盒之後，請馬上檢查下面所列出的各項標準配件是否齊全。

主機板	WS C246 PRO 系列主機板
排線	8 × Serial ATA 6.0 Gb/s 排線
配件	2 × M.2 螺絲包
	1 × COM 連接埠支架
	1 × I/O 擋板
	1 × Q-Connector 插座
公用程式光碟	主機板驅動程式與公用程式光碟
相關文件	使用手冊

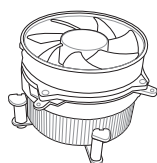


若以上列出的任何一項配件有損毀或是短缺的情形，請盡速與您的經銷商聯絡。

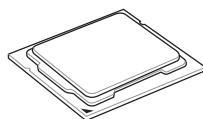
## 建立 PC 系統所需的其他工具與元件



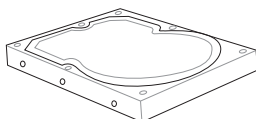
PC 機殼



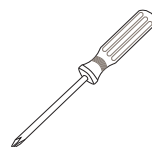
Intel® LGA1151 相容處理器風扇



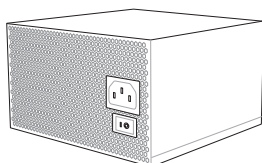
Intel® LGA1151 處理器



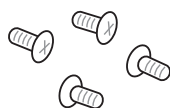
SATA 硬碟



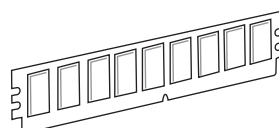
Phillips (十字) 螺絲起子



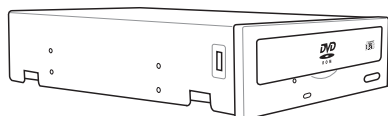
電源供應裝置



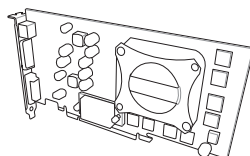
一袋螺絲



記憶體模組



SATA 光碟機 (選購)



顯示卡



上表所列的工具與元件並不包含在主機板包裝盒內。

## 1.1 主機板概觀

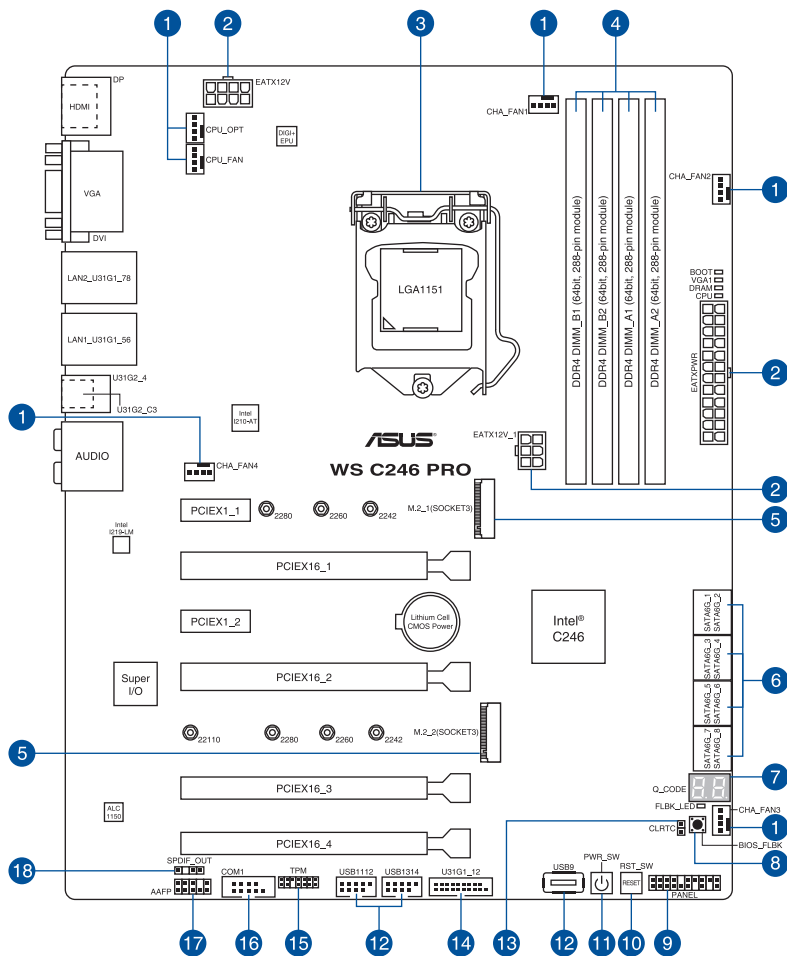
### 1.1.1 主機板安裝前

主機板以及擴充卡都是由許多精密複雜的整合電路元件、整合性晶片等所構成。而這些電子性零件很容易因靜電的影響而導致損壞，因此，在您動手更改主機板上的任何設定之前，請務必先作好以下所列出的各項預防措施。



- 
- 在處理主機板上的內部功能設定時，您可以先拔掉電腦的電源線。
  - 為避免產生靜電，在拿取任何電腦元件時除了可以使用防靜電手環之外，您也可以觸摸一個有接地線的物品或者金屬物品像電源外殼等。
  - 拿取整合電路元件時請盡量不要觸碰到元件上的晶片。
  - 在您移除任何一個整合電路元件後，請將該元件放置在絕緣墊上以隔離靜電，或者直接放回該元件的絕緣包裝袋中保存。
  - 在您安裝或移除任何元件之前，請確認 ATX 電源的電源開關是切換到關閉（OFF）的位置，而最安全的做法是先暫時拔出電源的電源線，等到安裝/移除工作完成後再將之接回。如此可避免因仍有電力殘留在系統中而嚴重損及主機板、周邊裝置、元件等。
-

## 1.1.2 主機板結構圖



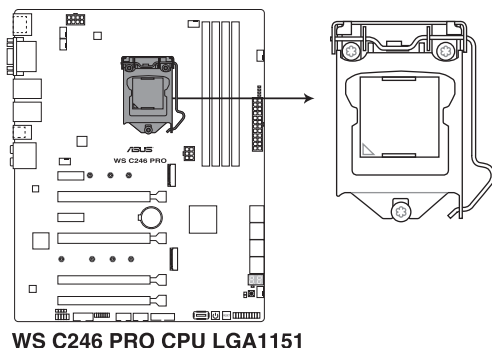
關於面板連接插座與內部連接插座的相關資訊，請參考 1.1.9 內部連接埠與 2.3.1 後面面板連接埠一節中的說明。

## 主機板元件說明

連接插槽/開關與跳線選擇區/插槽	頁數
1. Fan and pump connectors (4-pin CPU_FAN; 4-pin CPU_OPT; 4-pin CHA_FAN1-4)	1-17
2. ATX power connectors (24-pin EATXPWR; 8-pin EATX12V; 6-pin EATX12V_1)	1-19
3. LGA1151 CPU socket	1-4
4. DDR4 DIMM slots	1-5
5. M.2 sockets (M.2_1; M.2_2)	1-20
6. Intel® Serial ATA 6 Gb/s connectors (7-pin SATA6G_1-8)	1-13
7. Q-Code LED	1-12
8. BIOS Flashback button	2-12
9. System panel connector (20-3 pin PANEL)	1-18
10. Reset button	1-9
11. Power-on button	1-9
12. USB 2.0 connectors (10-1 pin USB1112, USB1314; 4-pin Type-A USB9)	1-16
13. Clear RTC RAM (2-pin CLRTC)	1-10
14. USB 3.1 Gen 1 connector (20-1 pin U31G1_12)	1-15
15. TPM connector (14-1 pin TPM)	1-14
16. Serial port connector (10-1 pin COM1)	1-16
17. Front panel audio connector (10-1 pin AAFP)	1-14
18. Digital audio connector (4-1 pin SPDIF_OUT)	1-17

### 1.1.3 中央處理器 (CPU)

本系統具備一個 LGA1151 處理器插槽，本插槽是專為 Intel® Xeon® E 家族處理器 (Coffee Lake) / Intel® 第九代 / 第八代 Core™ i9/i7/i5/i3 處理器 / Intel® Pentium™ 處理器 / Intel® Celeron™ 處理器所設計。



WS C246 PRO CPU LGA1151



本插槽僅支援 LGA1151 處理器，請確認並安裝正確的處理器，請勿將其他處理器安裝於 LGA1151 插槽。



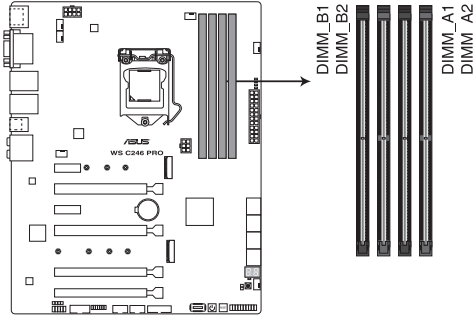
- 當您安裝 CPU 時，請確認所有的電源接頭都已拔除。
- 在您購買本主機板後，請確認在處理器插座上附有一個隨插即用的保護蓋，並且插座接點沒有彎曲變形。若是保護蓋已經毀損或是沒有保護蓋，或者是插座接點已經彎曲，請立即與您的經銷商連絡。
- 在安裝完主機板後，請保留隨插即用的保護蓋。只有 LGA1151 插槽上附有隨插即用保護蓋的主機板符合 Return Merchandise Authorization (RMA) 的要求，華碩電腦才能為您處理產品的維修與保固。
- 本保固不包括處理器插座因遺失、錯誤的安裝或不正確的移除隨插即用保護蓋所造成的毀損。

### 1.1.4 系統記憶體

本主機板配置有 4 組 DDR4 DIMM ( Double Data Rate 4 ) 記憶體模組插槽。

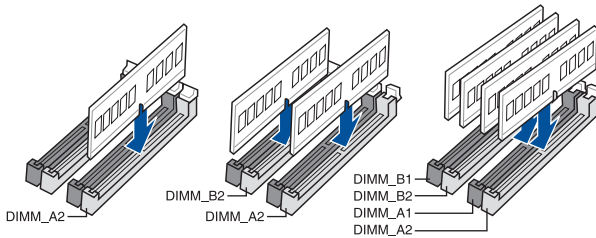


DDR4 記憶體模組擁有與 DDR3、DDR2 或 DDR 記憶體模組相同的外觀，但是 DDR4 記憶體插槽的缺口與 DDR3、DDR2 或 DDR 記憶體插槽不同，以防止插入錯誤的記憶體模組。



WS C246 PRO 288-pin DDR4 DIMM socket

#### 記憶體建議設定



## 記憶體設置

您可以任意選擇使用 2GB、4GB、8GB 與 16GB 的 unbuffered non-ECC DDR4 記憶體條至本主板的記憶體插槽上。



---

您可以在 Channel A 與 Channel B 安裝不同容量的記憶體模組，在雙通道設定中，系統會偵測較低容量通道的記憶體容量。任何在較高容量通道的其他記憶體容量，會被偵測為單通道模式執行。

---



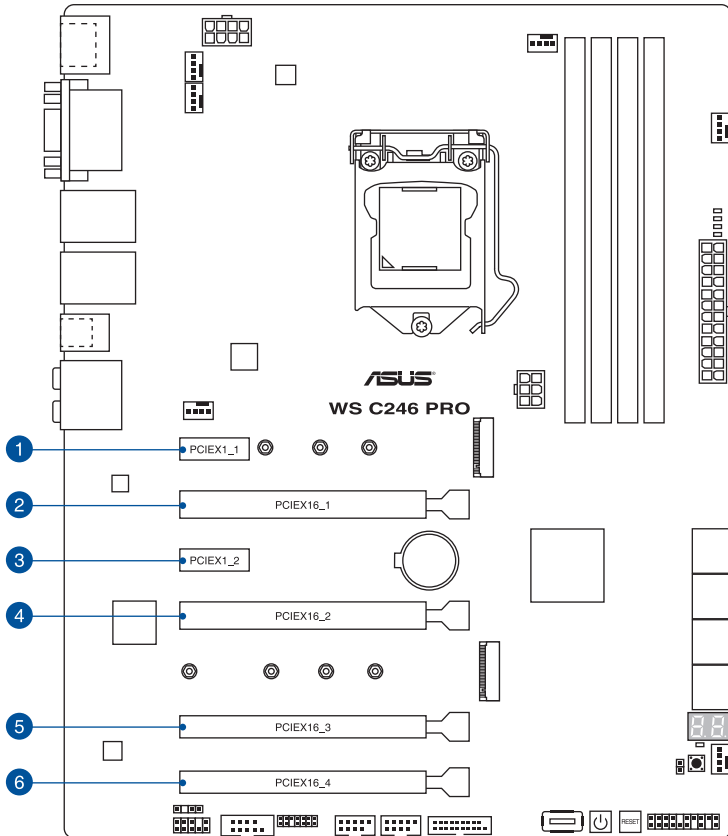
- 預設的記憶體運作頻率是根據其 SPD (Serial Presence Detect)。在預設狀態下，某些記憶體在超頻時的運作頻率可能會較供應商所標示的數值為低。
  - 在全負載 (4 DIMMs) 或超頻設定下，記憶體模組可能需要更佳的冷卻系統以維持運作的穩定。
  - 請安裝相同 CAS Latency 的記憶體模組。為求最佳相容性，建議您安裝同廠牌、相同資料碼 (D/C) 版本的記憶體模組。請先與供應商確認並購買正確的記憶體模組。
  - 請造訪華碩網站 ([tw.asus.com](http://tw.asus.com)) 查詢最新記憶體供應商列表 (QVL)。
-



### 1.1.5 擴充插槽



安裝或移除任何擴充卡之前，請暫時先將電腦的電源線拔出。如此可免除因電氣殘留於電腦中而發生的意外狀況。



#### 插槽編號 插槽說明

插槽編號	插槽說明
1	PCIe x1_1 插槽
2	PCIe x16_1 插槽
3	PCIe x1_2 插槽
4	PCIe x16_2 插槽
5	PCIe x16_3 插槽
6	PCIe x16_4 插槽

VGA 設定	PCIe Express 3.0 運行模式		
	PCIe 3.0 x16_1 (灰色)	PCIe 3.0 x16_2	PCIe 3.0 x16_3
一張 VGA/PCIe 顯卡	x16 (建議使用單張顯卡)	N/A	x4
二張 VGA/PCIe 顯卡	x8	x8	x4
三張 VGA/PCIe 顯卡	x8	x8	x4



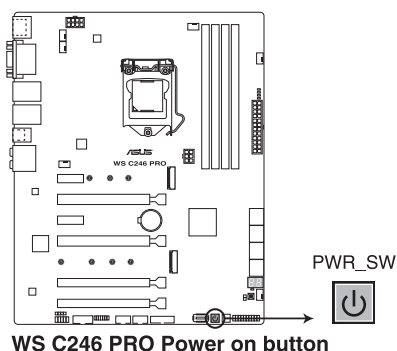
- 當您安裝一張顯示卡時，建議您將 PCI Express x16 顯示卡安裝於 PCIe 3.0 x16\_1 (灰色) 插槽，以獲得更良好的效能。
- 當執行 CrossFireX™ 模式時，建議提供系統充足的電力供應。
- 當您安裝多張顯示卡時，建議您將機殼風扇的排線連接至主機板上標示 CHA\_FAN1/2 的插座，以獲得更良好的散熱環境。
- 當執行 CrossFireX™ 時，建議連接 EATX12V\_1 插座以獲得良好電力支援。

## 1.1.6 主機板上的內建按鈕與開關

當您想要針對未安裝在機殼的裸板或是開放機殼的系統作效能調校時，主機板上內建的按鈕與開關可以方便您迅速地開關機或是重置系統。這是想要不斷變更設定以提升系統效能的超頻者和玩家最理想的設定方式。

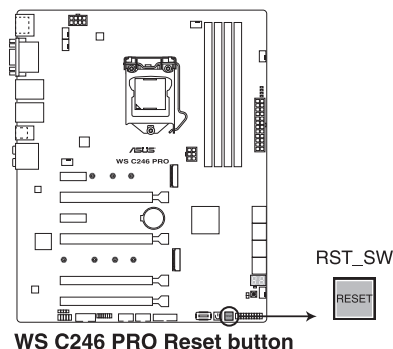
### 1. 啟動按鈕

本主機板擁有啟動按鈕，讓您可以喚醒系統或開機，並以燈號顯示系統為開啟、睡眠模式或在軟關機的狀態，這個燈號用來提醒您在本主機板移除或插入任何元件之前要先關機。下圖顯示按鈕在主機板上的位置。



### 2. 重置開關

按下重置開關以重新開機系統。



## 1.1.7 跳線選擇區

### 1. CMOS 組態資料清除 (2-pin CLRTC1)

在主機板上的 CMOS 記憶體中記載著正確的時間與系統硬體組態等資料，這些資料並不會因電腦電源的關閉而遺失資料與時間的正確性，因為這個 CMOS 的電源是由主機板上的鋰電池所供應。想要清除這些資料，可以依照下列步驟進行：

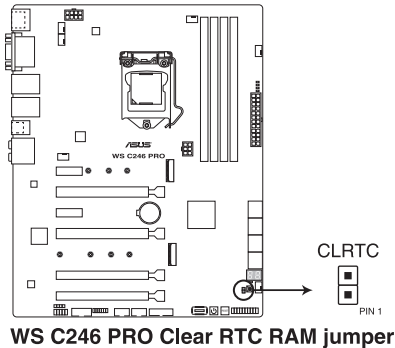
- (1) 關閉電腦電源，拔掉電源線。
- (2) 將 CLRTC 跳線帽由 [1-2] (預設值) 改為 [2-3] 約 5~10 秒鐘 (此時即清除 CMOS 資料)，然後再將跳線帽改回 [1-2]。
- (3) 插上電源線，開啟電腦電源。
- (4) 當開機步驟正在進行時按著鍵盤上的 <Del> 鍵進入 BIOS 程式畫面重新設定 BIOS 資料。



除了清除 RTC RAM 組態資料外，請勿將主機板上 CLRTC 的跳線帽由預設值的位置移除，因為這麼做可能會導致系統開機失敗。



若上述的步驟沒有作用，請將主機板上的電池移除，並且再次將跳線帽依照上面的步驟 1-2 清除 CMOS RTC RAM 的資料。當完成清除的動作後，請再將電池裝回主機板上。

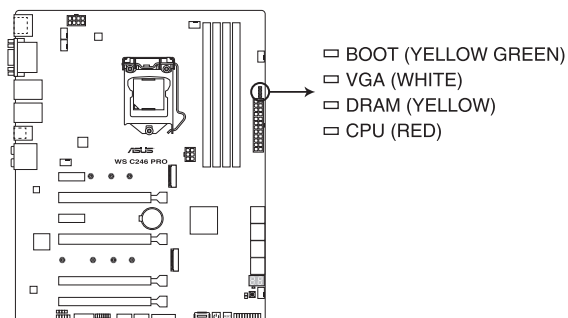


WS C246 PRO Clear RTC RAM jumper

## 1.1.8 內部指示燈

### 1. Q LED 指示燈 (CPU, DRAM, VGA, BOOT)

此指示燈用來在主機板開機自我測試 (POST) 過程中依序檢查重要元件，包括處理器、記憶體、VGA 顯示卡與硬碟，若是出現錯誤，在出現問題裝置旁的指示燈會持續亮著，直到問題解決才會熄滅。



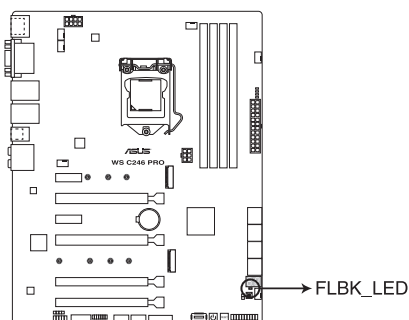
**WS C246 PRO CPU/ DRAM/ BOOT\_DEVICE/ VGA LED**



Q LED 指示燈以錯誤代碼提示可能的情况，以便進行疑難排解。發生錯誤原因會依實際情况而異。

### 2. USB BIOS Flashback 指示燈 (FLBK\_LED)

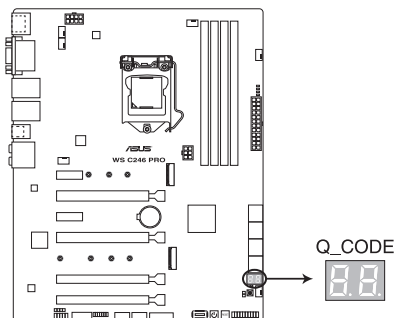
當您按下 BIOS Flashback 按鈕進行 BIOS 更新時，BIOS Flashback 指示燈會閃爍。



**WS C246 PRO FLBK\_LED**

### 3. Q-Code 指示燈

Q-Code 指示燈設計為 2 位元顯示，用來得知系統狀態。請參考下方 Q-Code 列表來獲得更詳細的資訊。



**WS C246 PRO Q-Code LED**



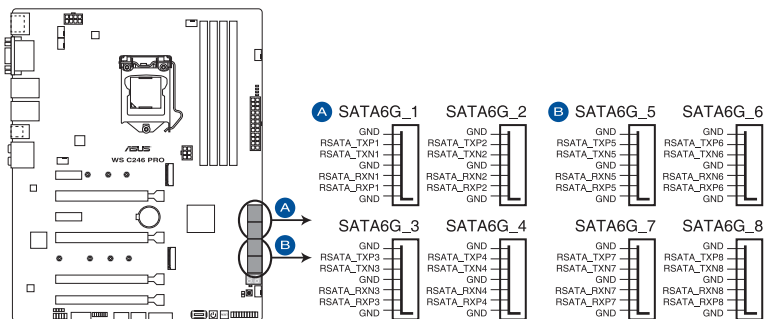
- Q-Code 指示燈以錯誤代碼提示可能的情况，以便進行疑難排解。發生錯誤原因會依實際情况而異。
- Q-Code 列表請參考 **附錄** 的說明。

## 1.1.9 內部連接埠

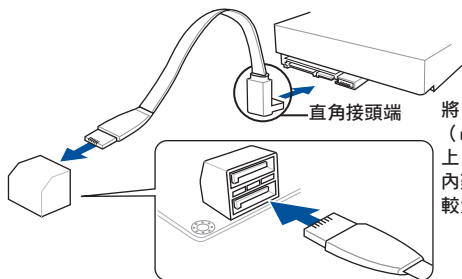
### 1. Intel® Serial ATA 6.0 Gb/s 連接插槽 (7-pin SATA6G\_1-8)

這些插槽可以支援使用 Serial ATA 6 Gb/s 排線來連接 Serial ATA 6 Gb/s 硬碟。

若您安裝了 Serial ATA 硬碟，您可以透過 Intel® Rapid Storage Technology enterprise (Intel® RSTe) 技術，與內建的 Intel® C246 晶片組來建立 RAID 0、RAID 1、RAID 10 與 5 磁碟陣列。



WS C246 PRO Intel® SATA 6 Gb/s connectors



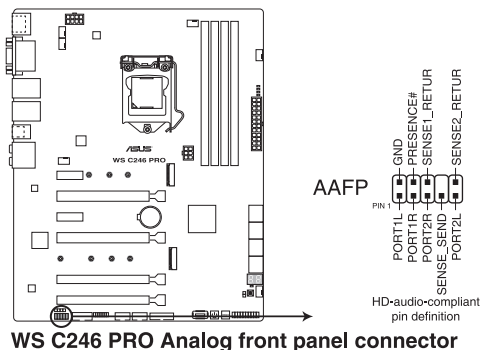
將 SATA 訊號線上的直角接頭端 (right angle side) 連接在 SATA 裝置上，或是將直角接頭端安裝至主機板內建的 SATA 連接埠，以避免造成與較大顯示卡的衝突。



- 這些插槽的預設值為 [AHCI Mode]，若您想要使用這些插槽來建構 Serial ATA RAID 功能，請將 BIOS 程式中的 SATA Mode 項目設定為 [Intel RST Premium (RAID)]。
- SATA6G\_2 連接埠與 M.2\_1 插槽共享頻寬。當 M.2\_2 插槽執行 SATA 模式時，SATA6G\_2 連接埠將會關閉。

## 2. 前面板音效連接排針 ( 10-1 pin AAFP )

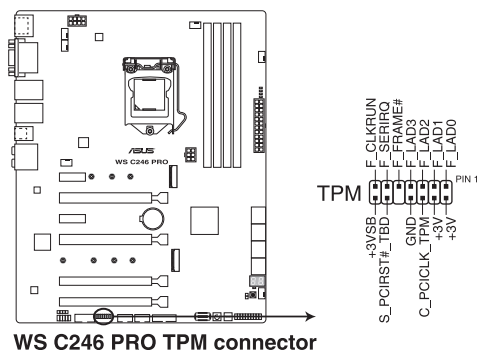
這組音效外接排針供您連接到前面板的音效排線，除了讓您可以輕鬆地通過主機前面板來控制音效輸入/輸出等功能，並且支援 AC' 97 或 HD Audio 音效標準。將前面板音效輸出/輸入模組的連接排線之一端連接到這個插槽上。



建議您將支援高傳真 (high definition) 音效的前面板音效模組連接到這組排針，如此才能獲得高傳真音效的功能。

## 3. TPM 插座 ( 14-1 pin TPM )

這個插座支援可信安全平台模組 (TPM) 系統，用來安全地儲存金鑰、數位認證、密碼和資料。可信安全平台模組 (TPM) 系統也用來協助加強網路安全，保護數位身分，以及確保平台的安全性。

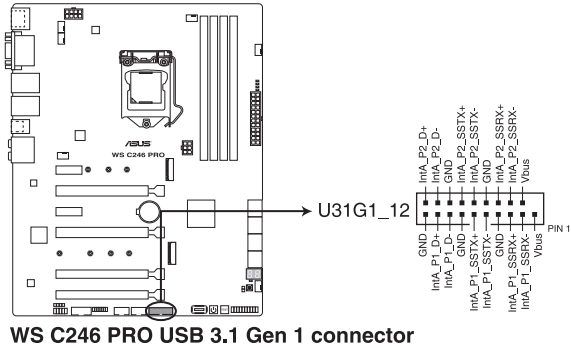


TPM 模組為選購配備，請另行購買。



#### 4. USB 3.1 Gen 1 連接插槽 (20-pin U31G1\_12)

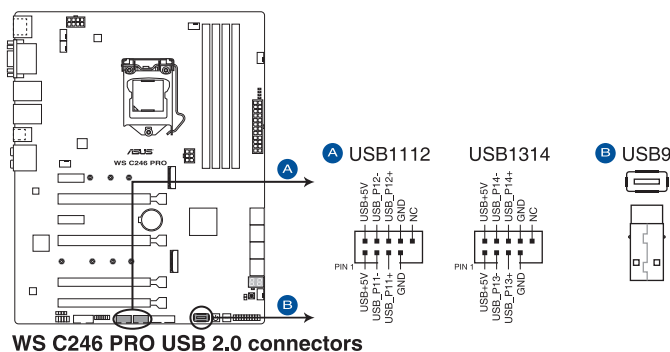
這個插槽用來連接 USB 3.1 Gen 1 模組，可在前面板或後側連接埠擴充 USB 3.1 Gen 1 模組。當您安裝 USB 3.1 Gen 1 模組，您可以享受 USB 3.1 Gen 1 的益處，包括有更快的資料傳輸率最高達 5Gbps、對可充電的 USB 裝置更快的充電速度、最佳化能源效率，以及與 USB 2.0 向下相容。



USB 3.1 Gen 1 模組為選購配備，請另行購買。

## 5. USB 2.0 連接插槽 ( 10-1 pin USB1112, USB1314; 4-pin Type-A USB9 )

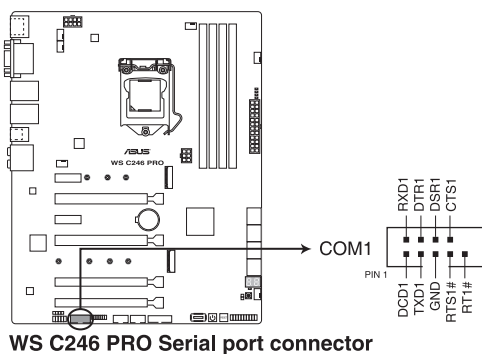
這些 USB 擴充套件排線插槽支援 USB 2.0 規格，將 USB 模組排線連接至任何一個插槽，然後將模組安裝到機殼後側面板中開放的插槽。這些 USB 插槽與 USB 2.0 規格相容，並支援傳輸速率最高達 480 Mbps。



請勿將 IEEE 1394 排線連接到 USB 插槽上，這麼做的話，可能會導致主機板的損毀。

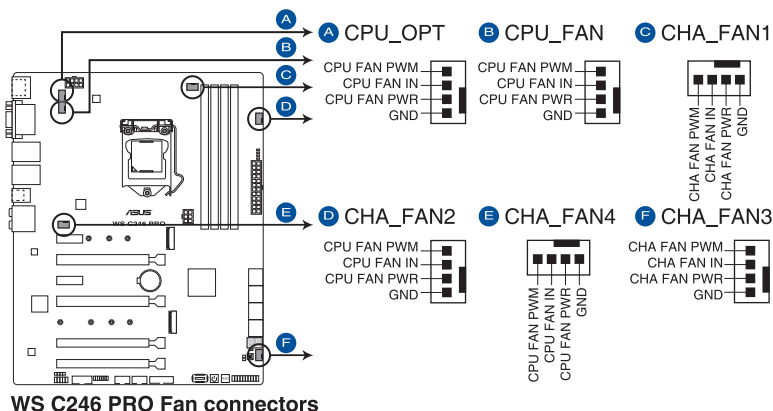
## 6. 序列埠插槽 ( 10-1 pin COM1 )

這個插槽為序列埠 (COM)，要使用本插槽，您必須將序列埠模組套件上的排線連接至此插槽，然後再將擋板安裝至機殼後方方面卡擴充槽上。



### 7. 中央處理器與機殼風扇電源插槽 (4-pin CPU\_FAN; 4-pin CPU\_OPT; 4-pin CHA\_FAN1-4)

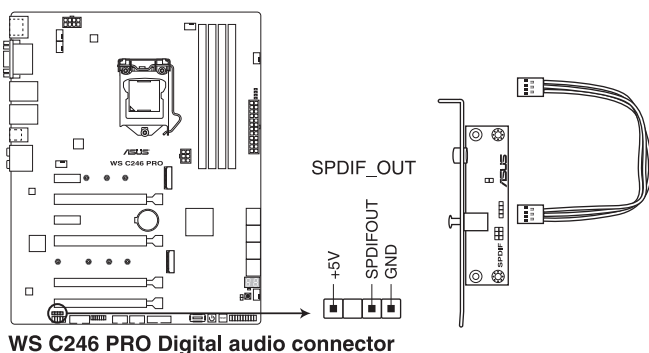
將風扇排線連接至風扇插槽，並確認每條連接排線的黑白線是接到風扇電源插槽上的接地端 (GND)。



- 千萬要記得連接風扇的電源，若系統中缺乏足夠的風量來散熱，那麼很容易因為主機內部溫度逐漸升高而導致當機，甚至更嚴重者會燒毀主機板上的電子元件。注意：這些插槽並不是單純的排針！不要將跳線帽套在它們的針腳上。
- 請確認將處理器風扇排線完全插入中央處理器風扇插槽。

### 8. 數位音效連接排針 (4-1 pin SPDIF\_OUT)

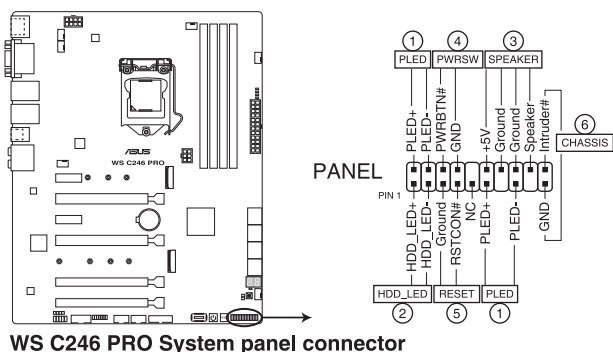
這組排針是用來連接 S/PDIF 數位音效模組，您可以利用這組排針以 S/PDIF 音效訊號線連接到音效裝置的數位音訊輸出端，使用數位音訊輸出來代替傳統的類比音訊輸出。



S/PDIF 模組為選購配備，請另行購買。

## 9. 系統前置面板連接排針 (20-3 pin PANEL)

這一組連接排針包括了數個連接到電腦主機前面板的功能接針。下述將針對各項功能作逐一簡短說明。



WS C246 PRO System panel connector

- 系統電源指示燈連接排針 (3-1 pin 或 2-pin PLED)

這組排針可連接到電腦主機面板上的系統電源指示燈。在您啟動電腦並且使用電腦的情況下，該指示燈會持續亮著；而當指示燈閃爍亮著時，即表示電腦正處於睡眠模式中。

- 硬碟動作指示燈號接針 (2-pin HDD\_LED)

您可以連接此組 HDD\_LED 接針到主機板上的硬碟動作指示燈號，如此一旦硬碟有存取動作時，指示燈隨即亮起或閃爍。

- 機殼喇叭連接排針 (4-pin SPEAKER)

這組四腳位排針連接到電腦主機機殼中的喇叭。當系統正常啟動便可聽到嗶嗶聲，若啟動時發生問題，則會以不同長短的音調來警示。

- ATX 電源/軟關機開關連接排針 (2-pin PWRSW)

這組排針連接到電腦主機面板上控制電腦電源的開關。您可以根據 BIOS 程式或作業系統的設定，來決定當按下開關時電腦會在正常執行和睡眠模式間切換，或者是在正常執行和軟關機模式間切換。若要關機，請持續按住電源開關超過四秒的時間。

- 重置開關連接排針 (2-pin RESET)

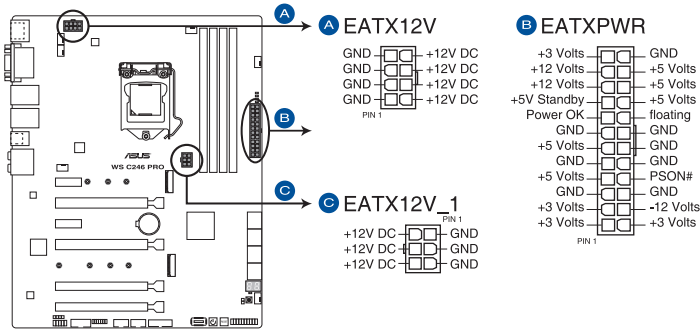
這組兩腳位排針連接到電腦主機面板上的 Reset 開關。可以讓您在不需要關掉電腦電源即可重新啟動，尤其在系統當機的時候特別有用。

- 機殼開啟警告排針 (2-pin CHASSIS)

這組排針提供給設計有機殼開啟偵測功能的電腦主機機殼之用。此外，尚須搭配一個外接式偵測裝置譬如機殼開啟偵測感應器或者微型開關。在本功能啟用時，若您有任何移動機殼元件的動作，感應器會隨即偵測到並且送出一信號到這組接針，最後會由系統記錄下來這次的機殼開啟事件。

10. 主機板電源插槽 ( 24-pin EATXPWR; 8-pin EATX12V; 6-pin EATX12V\_1 )

這些電源插槽用來連接一個 ATX 電源。電源所提供的連接插頭已經過特別設計，只能以一個特定方向插入主機板上的電源插槽。找到正確的插入方向後，僅需穩穩地將之套進插槽中即可。



WS C246 PRO ATX power connectors



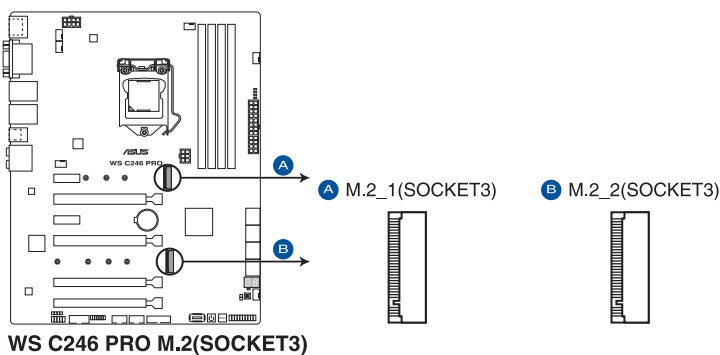
請務必連接 8-pin 電源插頭，或是同時連接 8-pin 或 6-pin 電源插頭。



- 建議您使用與 2.0 規格的 24-pin ATX 12V 相容的電源 (PSU)，才能提供至少 350W 高功率的電源，以供應系統足夠的電源需求。
- 請務必連接 8-pin EATX12V 電源插頭，否則系統可能無法順利啟動。
- 如果您想要安裝其他的硬體裝置，請務必使用較高功率的電源以提供足夠的裝置用電需求。若電源無法提供裝置足夠的用電需求，則系統將會變得不穩定或無法開啟。
- 若是您想要安裝二張或更多的高階 PCI Express x16 顯示卡，請使用 1000 瓦以上的電源以確保執行穩定，並建議連接 6-pin EATX12V\_1 電源插頭。

## 11. M.2 插槽 (M.2\_1; M.2\_2)

這個插槽為提供安裝 M.2 SSD 儲存裝置。



- M.2\_1 插槽支援 PCIe 3.0 x2、SATA 模式 M Key 以及 2242/2260/2280 類型 PCIe 與 SATA 儲存裝置。
- M.2\_2 插槽支援 PCIe 3.0 x4 模式 M Key 以及 2242/2260/2280/22110 類型 PCIe 儲存裝置。
- SATA6G\_2 連接埠與 M.2\_1 插槽共享頻寬。當 M.2\_1 插槽執行 SATA 模式時，SATA6G\_2 連接埠將會關閉。
- M.2 插槽支援 RSTe (Intel® Rapid Storage Technology enterprise)
- M.2 插槽支持 Intel® Optane 內存。



M.2 SSD 模組為選購配備，請另行購買。

## 2.1 建立您的電腦系統

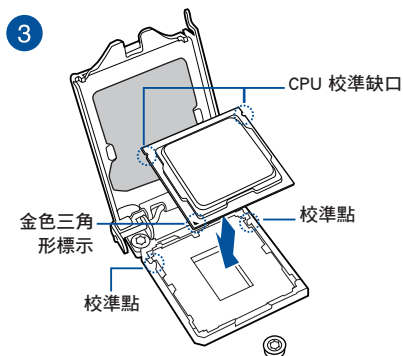
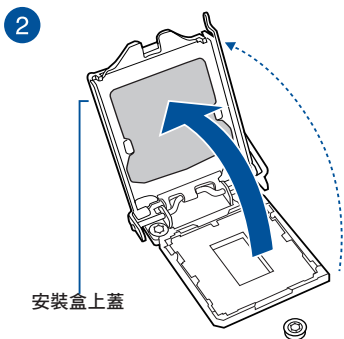
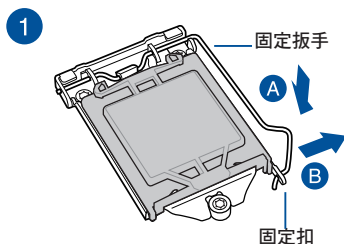
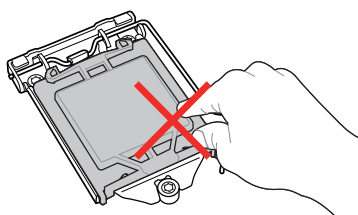


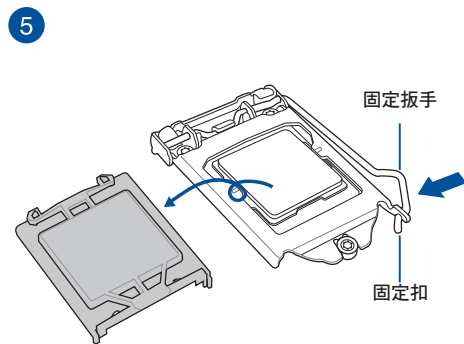
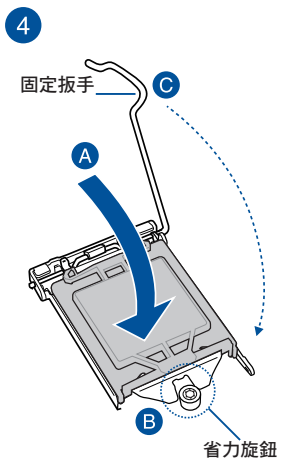
本章節的圖示僅供參考，主機板的構造可能會隨著型號而有所不同，但是安裝的步驟仍然是相同的。

### 2.1.1 安裝處理器



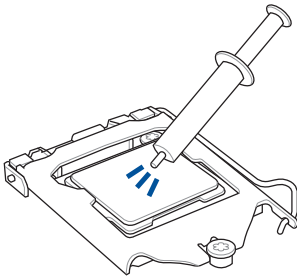
- 本插槽僅支援 LGA1151 處理器，請確認並安裝正確的處理器，請勿將 LGA1155 與 LGA1156 處理器安裝於 LGA1151 插槽。
- 在您購買本主機板之後，請確認在處理器插座上附有一個 PnP 保護蓋，並且插座接點沒有彎曲變形。若是保護蓋已經毀壞或是沒有保護蓋，或者是插座接點已經彎曲，請立即與您的經銷商聯絡。
- 任何不正確的 CPU 安裝和移除、CPU 錯誤的擺放方向，或是其他人為因素造成的損壞，華碩將不予保固。





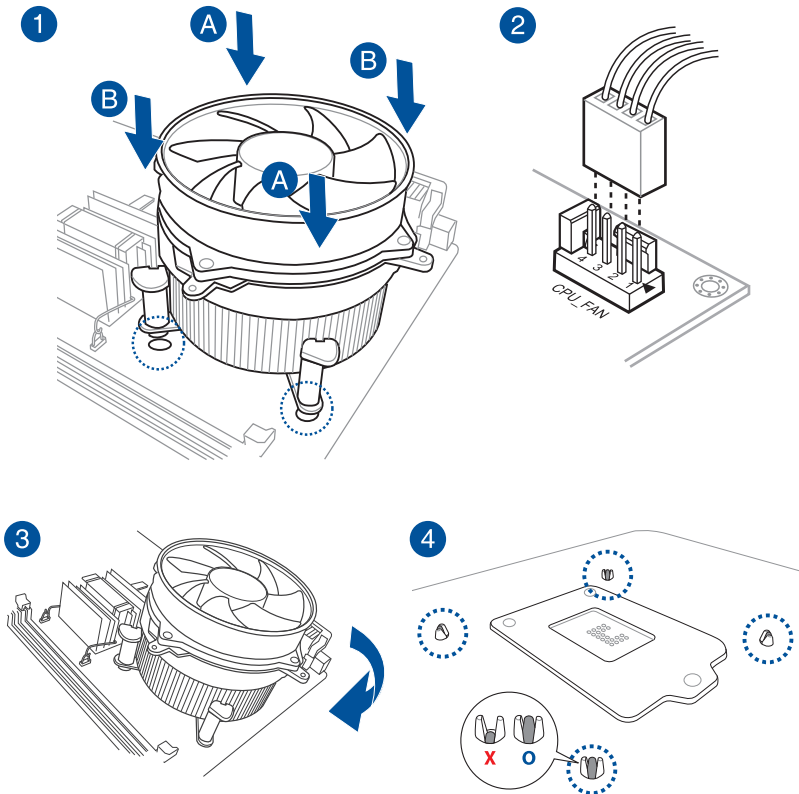


## 2.1.2 安裝處理器散熱片與風扇



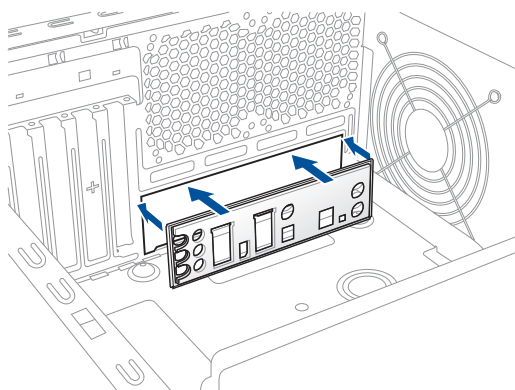
在安裝散熱片與風扇之前若有需要，請先將處理器與散熱片塗上散熱膏。

### 安裝散熱片與風扇

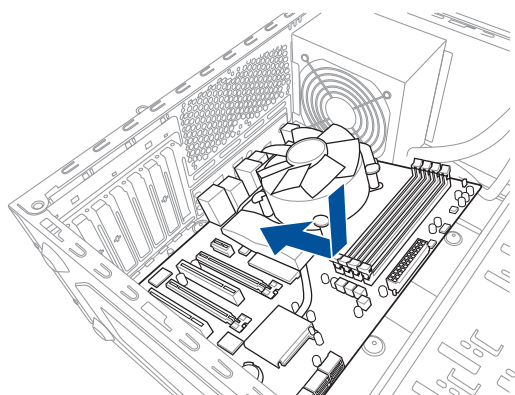


### 2.1.3 安裝主機板

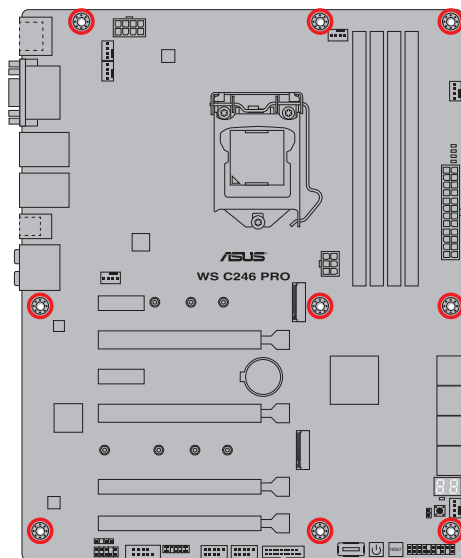
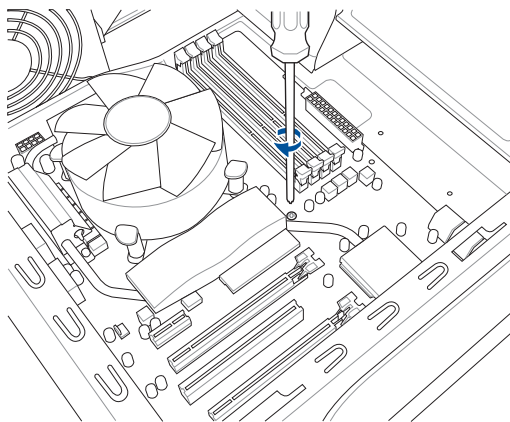
1. 安裝華碩 Q-Shield 擋板至機殼的後側 I/O 面板。



2. 將主機板放入機殼，並確認後側 I/O 連接埠對齊機殼的後側 I/O 面板。

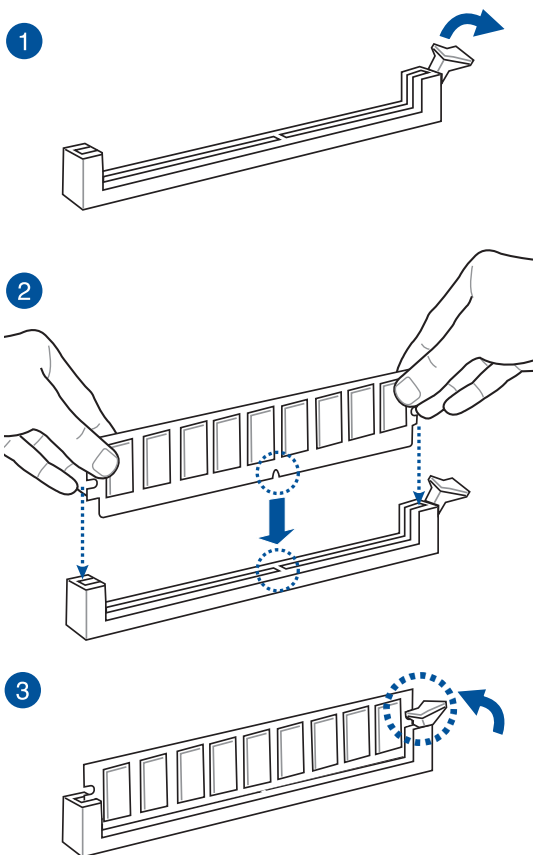


- 將九個螺絲放入主機板上的螺絲孔並旋轉鎖緊，以確保將主機板鎖至機殼。

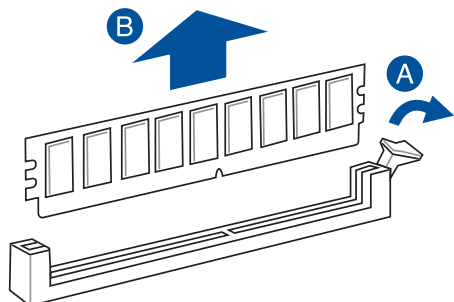


請勿將螺絲鎖得太緊！否則容易導致主機板的印刷電路板產生龜裂。

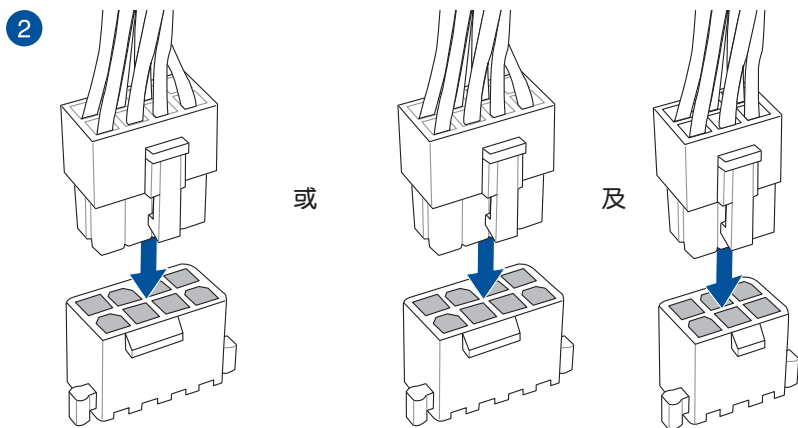
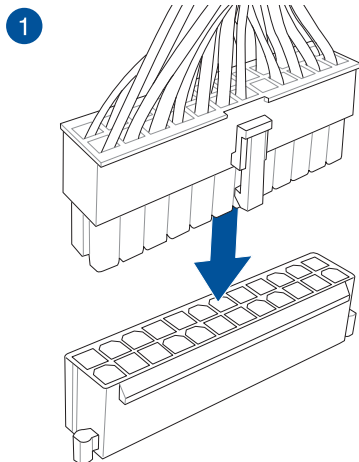
## 2.1.4 安裝記憶體模組



### 取出記憶體模組

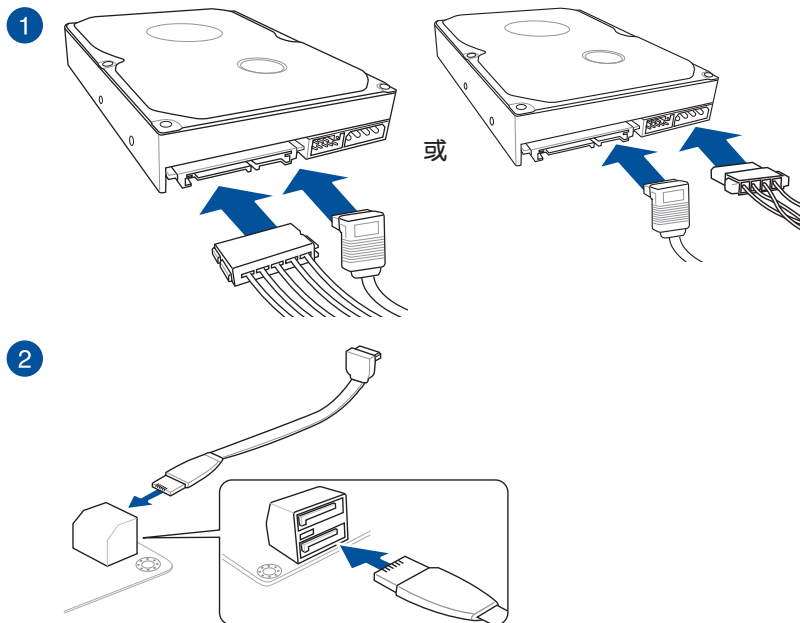


## 2.1.5 安裝 ATX 電源



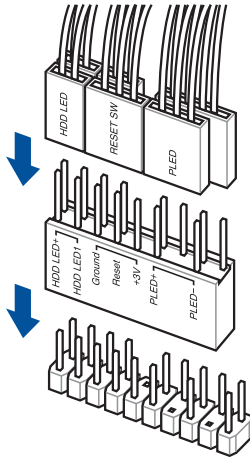
- 請勿單獨連接 6-pin 電源插座，以避免主機板因大量運行而過熱。
- 請確實連接 8-pin 電源插座或同時連接 6-pin 與 8-pin 電源插座。

## 2.1.6 安裝 SATA 裝置

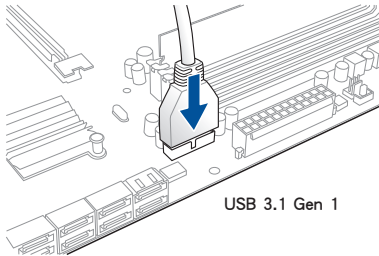


## 2.1.7 安裝前面板輸出/輸入連接埠

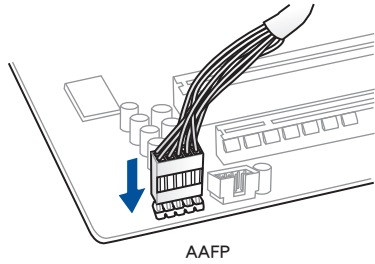
### 安裝華碩 Q-Connector



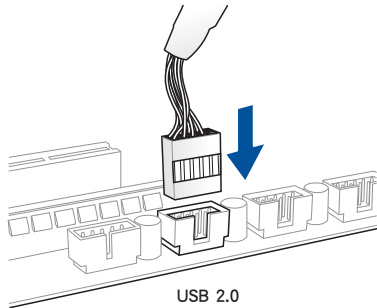
### 安裝 USB 3.1 Gen 1 連接插槽



### 安裝前面板音效連接插槽

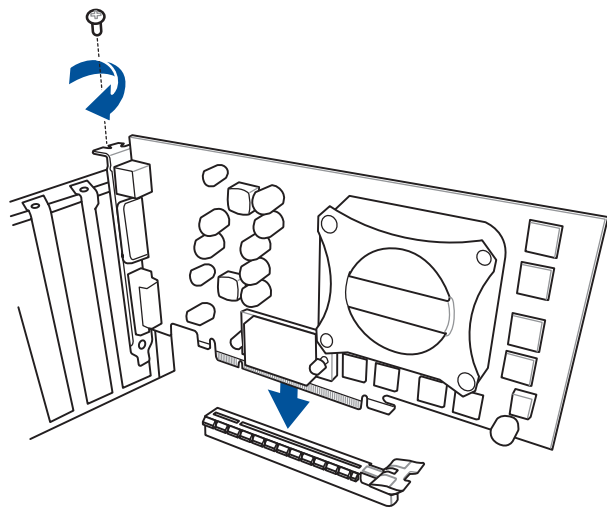


### 安裝 USB 2.0 連接插槽

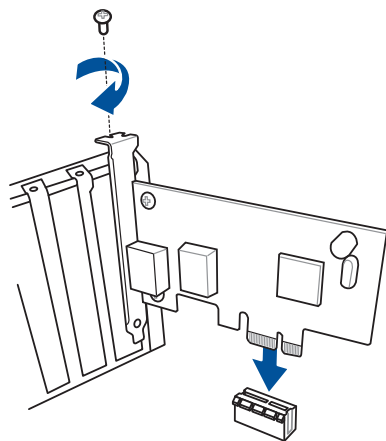


## 2.1.8 安裝擴充卡

### 安裝 PCIe x16 顯示卡

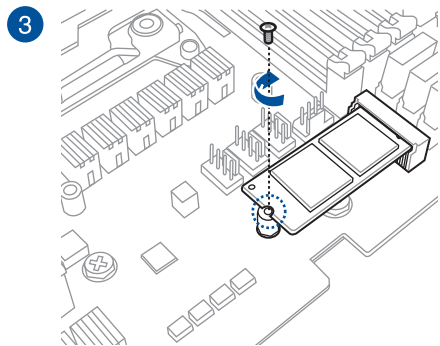
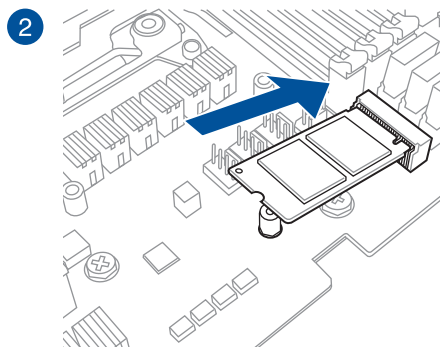
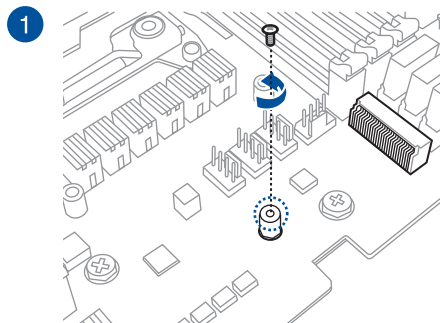


### 安裝 PCIe x1 顯示卡





### 2.1.9 安裝 M.2



所支援之 M.2 種類視機型而定。

## 2.2 BIOS 更新應用程式

USB BIOS Flashback 提供最簡單更新 BIOS 的方法。使用者可以輕鬆嘗試使用新的 BIOS 版本來進行超頻，不需要進入 BIOS 或作業系統，只要插入 USB 儲存裝置然後按下 BIOS Flashback 按鈕三秒鐘，BIOS 程式就會自動在待機狀態下更新，從此以後超頻無須再煩惱，並擁有無與倫比的便利性。

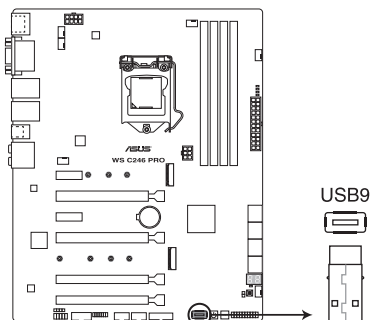
### 使用 USB BIOS Flashback

1. 從華碩網站 <https://www.asus.com/support/> 下載最新的 BIOS 檔案，並複製到 USB 可攜式儲存裝置的根目錄底下。

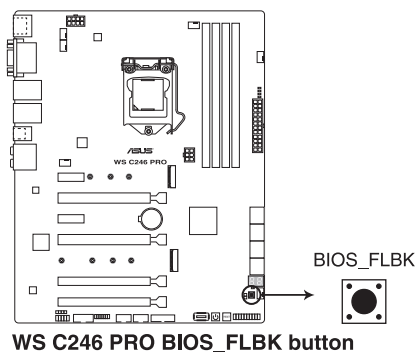


- 建議您使用 USB 2.0 儲存裝置來儲存最新的 BIOS，可以獲得更好的相容性與穩定性。
- 請將取得的 BIOS 檔案更名為 **WSC246P.CAP**。

2. 將 USB 儲存裝置插入 USB BIOS Flashback 連接埠。
3. 將系統關機。



4. 按下主機板上的 BIOS Flashback 按鈕約三秒鐘直到 Flashback 指示燈閃爍三次，表示 BIOS Flashback 功能已經啟動。



5. 當指示燈停止閃爍時，即表示更新已經完成。



- 
- 關於 Flashback 指示燈，請參考 1.1.8 內部指示燈 的說明。
  - 更新 BIOS 的詳細說明請參考 3.11 更新 BIOS 程式。
- 



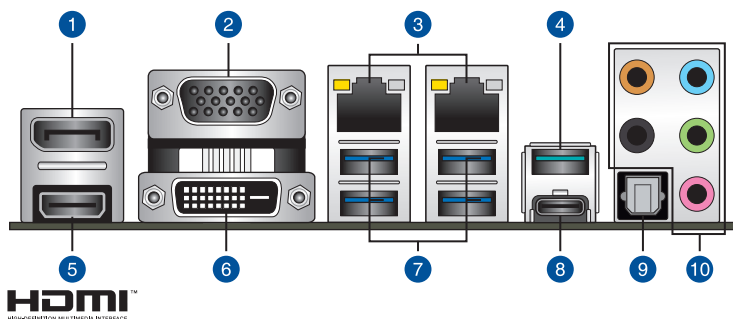
- 
- 在更新 BIOS 過程中，請勿將外接式儲存裝置、電源拔除，也請勿按下 CLRTC 跳線帽，否則更新過程將會被中斷。若是發生更新中斷的狀況，請按下 BIOS\_FLBK 按鈕約三秒鐘重新進行更新直至更新完成為止。
  - 若燈號閃爍超過五秒鐘，並轉變為持續亮著，表示 BIOS Flashback 動作沒有正確被執行，請確認以下條件：
    - USB 儲存裝置必須為單一磁區。
    - USB 儲存裝置必須格式化為 FAT32 /FAT16 或 NTFS 格式。
    - 檔案名稱正確並放置於 USB 儲存裝置的根目錄下。
    - 若問題仍未解決，表示此 USB 儲存裝置不相容，請更換不同廠牌或型號的 USB 儲存裝置。

若是發生這種情況，請按下 BIOS\_FLBK 按鈕約三秒鐘直到 Flashback 指示燈閃爍三次重新進行更新。

---

## 2.3 主機板後側與音效連接埠

### 2.3.1 後側面板連接埠



#### 後面板接頭

1. DisplayPort 連接埠	6. DVI-D 連接埠
2. VGA 連接埠	7. USB 3.1 Gen 1 連接埠 5、6、7、8
3. Intel® 連接埠 1 和 2 (I210-AT & I219-LM) *	8. USB 3.1 Gen 2 TypeC 連接埠 C3
4. USB 3.1 Gen 2 TypeA 連接埠 4	9. 光纖 S/PDIF 輸出埠
5. HDMI 1.4b 連接埠	10. 音效輸入/輸出埠**

\* 與 \*\*: 請參考下頁表格中網路連接埠指示燈與音效連接埠的定義。

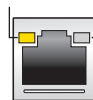


- USB 3.1 Gen 1 / Gen 2 裝置僅可作為資料儲存裝置使用。
- 強烈建議您將 USB 3.1 Gen 1 裝置連接到 USB 3.1 Gen 1 連接埠 / 將 USB 3.1 Gen 2 裝置連接到 USB 3.1 Gen 2 連接埠，以得到更快的傳送速率與更好的效能。

### \* 網路指示燈之燈號說明

Activity 連線指示燈		Speed 指示燈	
狀態	說明	狀態	說明
關閉	沒有連線	關閉	連線速度 10 Mbps
橘色燈號	已連線	橘色燈號	連線速度 100 Mbps
閃爍	資料傳輸中	綠色燈號	連線速度 1 Gbps

ACT/LINK 指示燈    SPEED 指示燈



網路連接埠



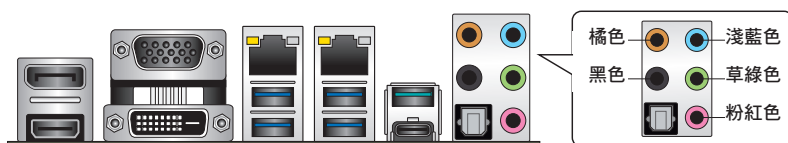
您可以在 BIOS 程式中關閉網路控制器。由於硬體的設計，當設定為關閉時，LAN1 網路連接埠的 ACT/LINK 指示燈與 SPEED 指示燈可能會繼續閃爍。

### \*\* 2、4、5.1 或 7.1 聲道音效設定

接頭	耳機/2 聲道喇叭輸出	4 聲道喇叭輸出	5.1 聲道喇叭輸出	7.1 聲道喇叭輸出
淺藍色	聲音輸入端	聲音輸入端	聲音輸入端	側邊喇叭輸出
草綠色	聲音輸出端	前置喇叭輸出	前置喇叭輸出	前置喇叭輸出
粉紅色	麥克風輸入	麥克風輸入	麥克風輸入	麥克風輸入
橘色	-	-	中央聲道/重低音喇叭輸出	中央聲道/重低音喇叭輸出
黑色	-	後置喇叭輸出	後置喇叭輸出	後置喇叭輸出

## 2.3.2 音效輸出/輸入連接圖示說明

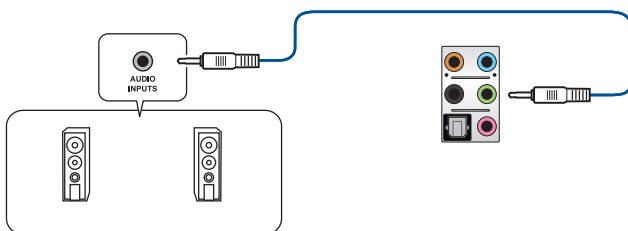
### 音效輸出/輸入連接埠



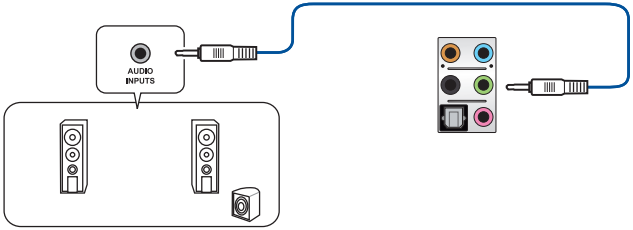
### 連接耳機與麥克風



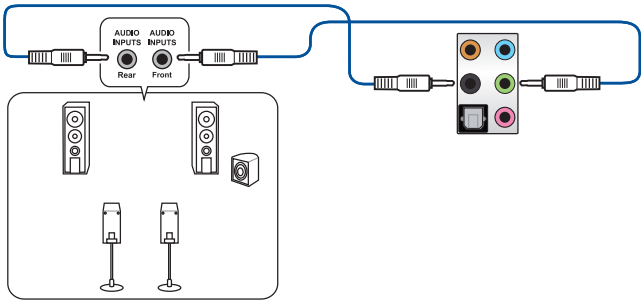
### 連接立體聲喇叭



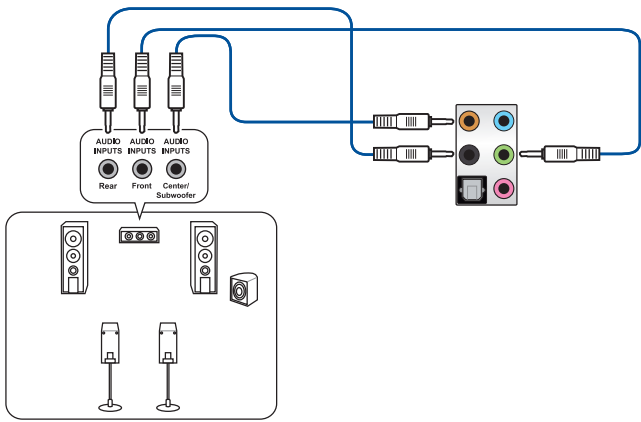
### 連接 2 聲道喇叭



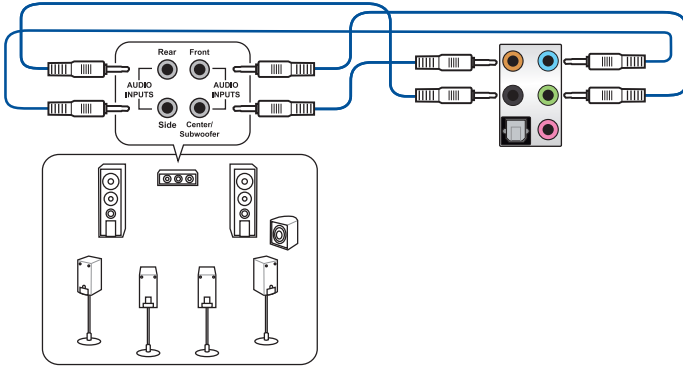
### 連接 4 聲道喇叭



### 連接 5.1 聲道喇叭



## 連接 7.1 聲道喇叭





## 2.4 第一次啟動電腦

1. 確認所有排線與接腳都接受，然後蓋上機殼的外蓋。
2. 確定所有的開關都已關閉
3. 將電源線接上機殼背面的電輸入插座。
4. 情況許可的話，最好將電源線路上加接突波吸收/保護器。
5. 您可以先開啟以下周邊的電源：
  - a. 顯示器
  - b. 外接式 SCSI 接頭周邊裝置（從串連的最後端開始）
  - c. 系統電源
6. 送電之後，機殼面板上應該會有電源指示燈亮起才對。如果是使用 ATX 電源的話，必須等到面板按鈕被觸碰後才會啟動電源，電源指示燈此時才會亮起。如果您的電腦符合綠色省電標準，已隨時準備可以進入省電模式的話，顯示器指示燈也會亮起。如果啟動過程一切順利的話，不久就可以在顯示器上看到畫面了，如果送電之後超過 30 秒而畫面未有動靜的話，表示電腦的設定尚有問題存在，請再進一步的檢查各項動作，如果還是不行，就需要向廠商求助了！

### BIOS 嗶聲所代表的意義

嗶聲	代表意義
一短嗶聲	偵測到 VGA 顯示卡 快速啟動設定為關閉 沒有鍵盤被偵測到
一連續嗶聲後跟隨兩短嗶聲，暫停一下然後重複	沒有記憶體被偵測到
一連續嗶聲後跟隨三短嗶聲	沒有 VGA 顯示卡被偵測到
一連續嗶聲後跟隨四短嗶聲	硬體組件失效

7. 在電源開啟之後可按下 <Del> 鍵以進入 BIOS 的設定模式，詳細設定方法請看本使用手冊的第三章部份。

## 2.5 關閉電源

當系統在開機狀態，壓著電源開關少於四秒鐘，系統會根據 BIOS 的設定，進入睡眠或軟開機模式；若是壓著電源開關多於四秒，不論 BIOS 的設定為何，系統則會直接進入軟開機模式。



## 3.1 認識 BIOS 程式



華碩全新的 UEFI BIOS 是可延伸韌體介面，符合最新的 UEFI 架構，這個友善的使用介面，跳脫傳統使用鍵盤輸入 BIOS 方式，提供更有彈性與更便利的滑鼠控制操作。您可以輕易地使用新的 UEFI BIOS，如同操作您的作業系統般順暢。在本使用手冊中的「BIOS」一詞除非特別說明，所指皆為「UEFI BIOS」。

BIOS (Basic Input and Output System；基本輸入輸出系統) 用來儲存系統開機時所需要的硬體設定，例如儲存裝置設定、超頻設定、進階電源管理與開機設定等，這些設定會儲存在主機板的 CMOS 中，在正常情況下，預設的 BIOS 程式設定提供大多數使用情況下可以獲得最佳的運作效能，**建議您不要變更預設的 BIOS 設定**，除了以下幾種狀況：

- 在系統啟動期間，螢幕上出現錯誤訊息，並要求您執行 BIOS 程式設定。
- 安裝新的系統元件，需要進一步的 BIOS 設定或更新。



不適當的 BIOS 設定可能會導致系統不穩定或開機失敗，**強烈建議您只有在受過訓練專業人士的協助下，才可以執行 BIOS 程式設定的變更。**



- 下載或更新 BIOS 檔案時，請將檔案名稱變更為 **WS246P.CAP** 給本主機板使用。
- BIOS 設定選項會因版本而異，請確認已更新至最新的 BIOS 版本。

## 3.2 BIOS 設定程式

華碩 BIOS 設定程式以簡單容易使用為訴求，選單方式的設計讓您可以輕鬆的瀏覽選項，進入次選單點選您要的設定，假如您不小心做錯誤的設定，而不知道如何補救時，本設定程式提供一個快速鍵直接回復到上一個設定，這些將在以下的章節中有更進一步的說明。

### 在啟動電腦時進入 BIOS 設定程式

若要在啟動電腦時進入 BIOS 設定程式，請在系統仍在自我測試 (POST, Power-On Self Test) 時，按下 <Del> 鍵，就可以進入設定程式，如果您超過時間才按 <Del> 鍵，則 POST 程式會自動繼續執行開機測試。

### 在 POST 後進入 BIOS 設定程式

請依照以下步驟在 POST 後進入 BIOS 設定程式：

- 同時按下 <Ctrl> + <Alt> + <Delete> 鍵。
- 按下機殼上的 <RESET> 鍵重新開機。
- 按下電源按鈕關機後再重新開機。請在使用上述兩個方法後仍無法進入 BIOS 設定程式時，再使用此方法。

在執行以上任一程序後，按下 <Delete> 鍵進入 BIOS 程式。



- 在本章節的 BIOS 程式畫面僅供參考，將可能與您所見到的畫面有所差異。
- 若您想在 BIOS 設定程式中使用滑鼠操控，請先確認已將滑鼠連接至主機板。
- BIOS 程式的出廠預設值可讓系統運作處於最佳效能，但是若系統因您改變 BIOS 程式而導致不穩定，請讀取出廠預設值或按下快速鍵 <F5> 來保持系統的穩定。請參閱 3.10 離開 BIOS 程式 一節中 Load Optimized Defaults 項目的詳細說明。
- 若是變更 BIOS 設定後開機失敗，請試著使用清除 CMOS，然後將主機板的設定值回復為預設值。請參考 1.1.6 主機板上的內建按鈕與開關 一節的說明。
- BIOS 設定程式不支援使用藍牙設備。



請造訪華碩網站來下載最新的 BIOS 程式。

### BIOS 選單畫面

本主機板的 BIOS 設定程式提供您 EZ Mode 和 Advanced Mode 兩種模式。您可以在啟動選單 (Boot menu) 中的 Setup Mode 切換模式，或按 <F7> 鍵進行切換。

### 3.2.1 EZ Mode

本主機板的 BIOS 設定程式的預設值為 EZ Mode。您可以在 EZ Mode 中檢視系統基本資料，並可以選擇顯示語言、喜好設定及開機裝置順序。若要進入 Advanced Mode，請點選畫面右下角 **Advanced Mode**，或是按下 <F7> 快速鍵。



進入 BIOS 設定程式的畫面可個人化設定，請參考 **啟動選單 (Boot menu)** 中關於 **Setup Mode** 項目的說明。

顯示 CPU/主機板溫度、CPU 電壓輸出、CPU/機殼/電源風扇速度與 SATA 資訊

選擇 BIOS 程式的顯示語言

EZ Tuning 精靈(F11)

搜尋(F9)

顯示已選擇模式的系統屬性，點選 < 或 > 來切換 EZ System 調整模式

Information  
WS C246 PRO BIOS Ver. 0501  
Intel(R) Core(TM) i3-8100 CPU @ 3.60GHz  
Speed: 3600 MHz  
Memory: 4096 MB (DDR4 2133MHz)

Information CPU Temperature 31°C CPU Core Voltage 1.104 V Motherboard Temperature 28°C

DRAM Status  
DIMM\_A1: N/A  
DIMM\_A2: Apacer 4096MB 2133MHz  
DIMM\_B1: N/A  
DIMM\_B2: N/A

SATA Information

X.M.P.  
Disabled Disabled

FAN Profile  
CPU FAN 1792 RPM  
CHA2 FAN N/A  
CHA3 FAN N/A  
CHA4 FAN N/A  
CPU OPT FAN N/A

Intel Rapid Storage Technology  
On Off

CPU FAN  
QFan Control

EZ System Tuning  
Click the icon to specify your preferred system settings for a power-saving system environment  
Normal

Boot Priority  
Choose one and drag the items. Switch all

Default(F5) Save & Exit(F10) Advanced Mode(F7) Search on FAQ

啟動或關閉 SATA RAID 模式來使用 Intel Rapid Storage 技術

儲存變更並重新啟動系統

顯示處理器風扇速度，點選按鈕來手動調整風扇

顯示 Advanced 模式選單 常見問題 顯示可開機裝置 選擇開機裝置順序

載入最佳化預設值



開機裝置的選項將依您所安裝的裝置而異。

### 3.2.2 Advanced Mode

Advanced Mode 提供您更進階的 BIOS 設定選項。以下為 Advanced Mode 畫面之範例，各個設定選項的詳細說明請參考之後的章節。



若要從 EZ Mode 切換至 Advanced Mode，請點選 **Advanced Mode(F7)**，或是按下 **<F7>** 快速鍵。

設定視窗  
選單項目  
功能表列

語言 我的最愛(F3) Q-Fan control(F6) EZ Tuning 精靈(F11)

快速鍵  
捲軸

ASUS UEFI BIOS Utility - Advanced Mode  
07/10/2018 09:48  
Tuesday English MyFavorite(F3) Qfan Control(F6) EZ Tuning Wizard(F11) Search(F9)

My Favorites Main **AI Tweaker** Advanced Monitor Boot Tool Exit

Target CPU Turbo-Mode Frequency : 3600MHz  
Target DRAM Frequency : 2133MHz  
Target Cache Frequency : 3300MHz  
Target CPU Graphics Frequency : 1100MHz

AI Overclock-Timer Auto

CPU Power Enhancement Auto

CPU Core Ratio XMP

Auto

DRAM Odd Ratio Mode Enabled

DRAM Frequency Auto

Power-saving & Performance Mode

> DRAM Timing Control

> DIGI+ VRM

> Internal CPU Power Management

[Manual]: When the manual mode is selected, BCLK(base clock) frequency can be assigned manually.  
[XMP]: When XMP(extreme memory profile) mode is selected, BCLK frequency and memory parameters will be optimized automatically.

Last Modified EzMode(F7) Hot Keys Search on FAQ

Hardware Monitor

CPU

Frequency	Temperature
3600 MHz	31°C

BCLK Core Voltage

100.00 MHz	1.104 V
------------	---------

Ratio 36x

Memory

Frequency	Voltage
2133 MHz	1.200 V

Capacity 4096 MB

Voltage

+12V	+5V
12.384 V	5.080 V
+3.3V	
3.408 V	

Version 2.19.1269. Copyright (C) 2018 American Megatrends, Inc.

選單項目

項目說明

上次修改的設定值

回到 EZ Mode

快速鍵

常見問題

顯示處理器/主機板溫度、  
處理器與記憶體電壓輸出

## 功能表列

BIOS 設定程式最上方各選單功能說明如下：

My Favorites	本項目將記錄時常使用的系統設定及設定值。
Main	本項目提供系統基本設定。
Ai Tweaker	本項目提供超頻設定。
Advanced	本項目提供系統進階功能設定。
Monitor	本項目提供溫度、電源及風扇功能設定。
Boot	本項目提供開機磁碟設定。
Tool	本項目提供特殊功能設定。
Exit	本項目提供離開 BIOS 設定程式與出廠預設值還原功能。

## 選單項目

於功能表列選定選項時，被選擇的功能將會反白，即選擇 **Main** 選單所出現的項目。

點選選單中的其他項目（例如：My Favorites、Ai Tweaker、Advanced、Monitor、Boot、Tool 與 Exit）也會出現該項目不同的選項。

## 子選單

在選單畫面中，若功能選項前面有一個小三角形標記，代表此為子選單，您可利用方向鍵來選擇，並按下 <Enter> 鍵來進入子選單。

## 語言

這個按鈕位在功能表列的上方，用來選擇 BIOS 程式介面顯示的語言。點選這個按鈕來選擇您想要的 BIOS 畫面顯示語言。

## 我的最愛 (F3)

這個按鈕位在功能表列的上方，用來以樹狀圖顯示所有的 BIOS 項目。選擇常用的 BIOS 設定項目並儲存至我的最愛選單。



請參考 3.3 我的最愛 (My Favorites) 一節以獲得更多資訊。

## Q-Fan Control (F6)

這個按鈕位在功能表列的上方，用來顯示風扇現在的設定。使用這個按鈕來手動調整風扇至您想要的設定值。



請參考 3.2.3 QFan Control 一節以獲得更多資訊。

## EZ Tuning 精靈 (F11)

這個按鈕位於功能表列的上方，用來檢視和調整系統的超頻設定，也可以讓您將主機板的 SATA 模式從 AHCI 變更為 RAID 模式。



請參考 3.2.4 EZ Tuning 精靈 一節以獲得更多資訊。

## 搜尋 (F9)

這個按鈕用來透過輸入名稱搜尋 BIOS 項目，輸入名稱可以找到相關的項目列表。

## 快速鍵

這個按鈕位在功能表列的上方，包含有 BIOS 程式設定的導引方向鍵，使用箭頭按鍵來選擇選單中的項目並變更設定。

## 常見問題

您可以透過行動裝置掃描下方的 QR Code，立即進入華碩官方論壇，以解決您的相關問題。



## 捲軸

在選單畫面的右方若出現捲軸，即代表此頁選項超過可顯示的畫面，您可利用上/下方向鍵或是 PageUp/PageDown 鍵來切換畫面。

## 線上操作說明

在選單畫面的右上方為目前所選擇的作用選項的功能說明，此說明會依選項的不同而自動變更。使用 <F12> 按鍵來抓取 BIOS 螢幕畫面，並儲存至攜帶式儲存裝置。

## 設定值

此區域顯示選單項目的設定值。這些項目中，有的功能選項僅為告知使用者目前執行狀態，並無法更改，此類項目就會以淡灰色顯示。而可更改的項目，當您使用方向鍵移動項目時，被選擇的項目以反白顯示。

設定值被選擇後以反白顯示。要改變設定值請選擇此項目，並按下 <Enter> 鍵以顯示設定值列表。

## 上次修改的設定按鈕

按下此按鈕可檢視您在 BIOS 設定中上一次所做的修改項目。



### 3.2.3 QFan Control

QFan Control 用來設定風扇設定檔，或手動設定處理器與機殼風扇的運作速度。

The screenshot shows the Q-Fan Control utility interface. It includes a list of fans to be controlled, a graph showing fan speed percentage versus temperature, and several control options and buttons. Red lines and boxes highlight specific features with Chinese annotations:

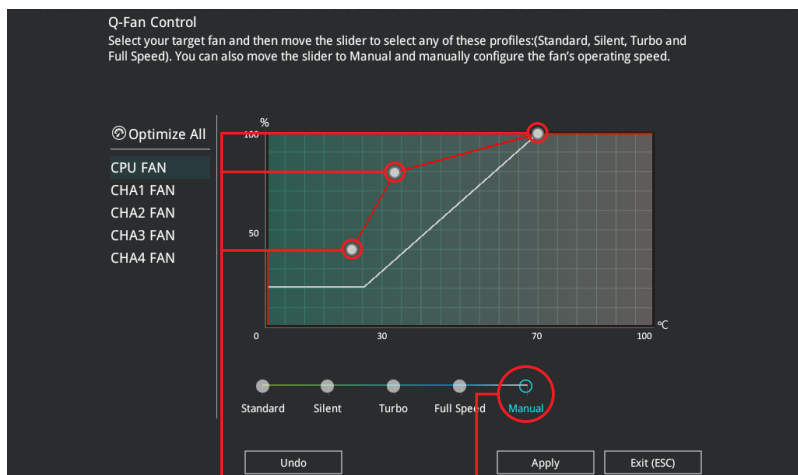
- 點選來選擇要設定的風扇** (Click to select the fan to be configured): Points to the fan selection list on the left.
- 選擇要套用至風扇的設定檔** (Select the profile to apply to the fan): Points to the 'Standard' profile in the profile selection row.
- 點選以回復變更** (Click to revert changes): Points to the 'Undo' button.
- 點選以套用風扇設定** (Click to apply fan settings): Points to the 'Apply' button.
- 點選回到主選單** (Click to return to the main menu): Points to the 'Exit (ESC)' button.
- 選擇手動設定風扇** (Select manual fan settings): Points to the 'Manual' profile in the profile selection row.

The interface also contains the following text and elements:

- Q-Fan Control** title and instructions: "Select your target fan and then move the slider to select any of these profiles (Standard, Silent, Turbo and Full Speed). You can also move the slider to Manual and manually configure the fan's operating speed."
- Optimize All** button.
- Fan List:** CPU FAN, CHA1 FAN, CHA2 FAN, CHA3 FAN, CHA4 FAN.
- Graph:** Shows fan speed (%) on the y-axis (0, 50, 100) and temperature (°C) on the x-axis (0, 30, 70, 100). A blue line shows a fan speed profile that is constant at ~25% until 20°C, then rises to ~75% at 70°C, and reaches 100% at 100°C.
- Profile Selection:** Standard (selected), Silent, Turbo, Full Speed, Manual.
- Buttons:** Undo, Apply, Exit (ESC).

## 手動設定風扇

從設定檔清單中選擇 **Manual** 來手動設定風扇運作的速度。



速度點

點選或輕觸以手動設定風扇

請依照以下步驟設定風扇：

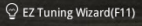
1. 選擇想要設定的風扇並查看該風扇現在的狀況。
2. 點選並拖曳速度點來調整風扇的運作速度。
3. 點選 **套用 (Apply)** 以儲存變更然後點選 **Exit (ESC)**。

### 3.2.4 EZ Tuning 精靈

EZ Tuning 精靈用來輕鬆設定系統的 RAID 功能。

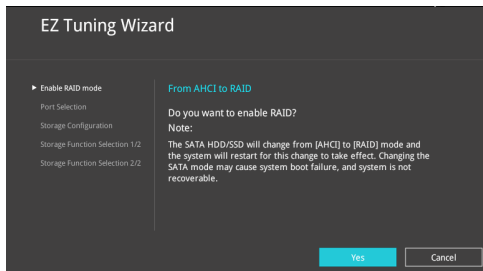
#### 建立 RAID

請依照下列步驟建立 RAID：

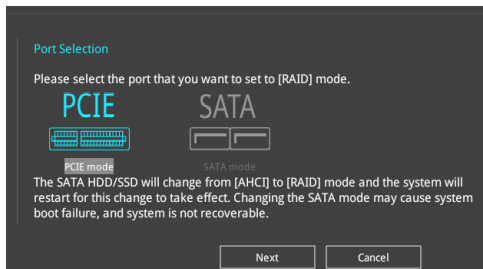
1. 在鍵盤按下 <F11> 鍵或在 BIOS 程式畫面中點選  來啟動 EZ Tuning 精靈視窗。
2. 點選 **確定 (Yes)** 以啟動 RAID。



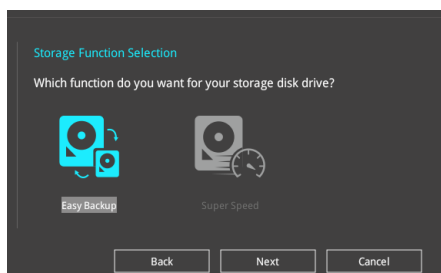
- 請確認硬碟中沒有已存在的 RAID 磁碟。
- 請確認硬碟已經連接至 Intel® SATA 連接埠。



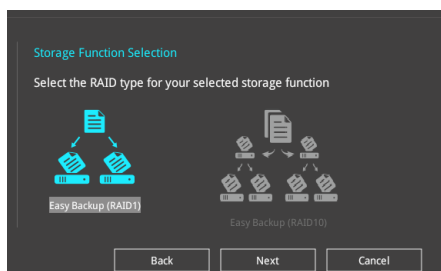
3. 選擇 RAID 的儲存類型為 PCIE 或 SATA，然後點選 **下一步 (Next)**。



- 4 選擇 RAID 的儲存類型為 **Easy Backup** 或 **Super Speed**，然後點選 **下一步 (Next)**。

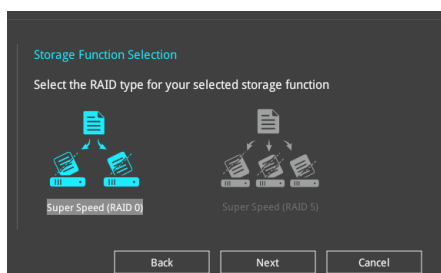


- a. 若為 **Easy Backup**，點選 **下一步 (Next)** 然後選擇從 **Easy Backup (RAID 1)** 或 **Easy Backup (RAID 10)**。



若您安裝了四個硬碟，可以只選擇 **Easy Backup (RAID 10)**。

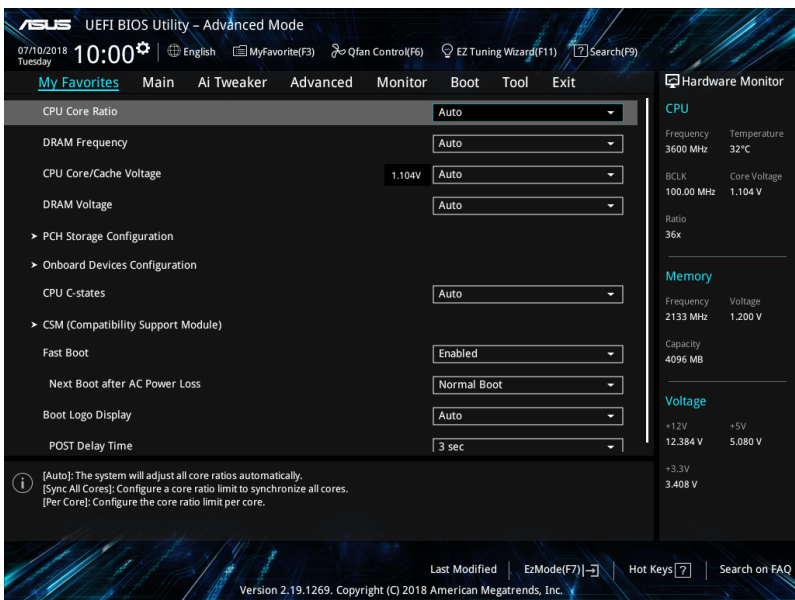
- b. 若為 **Super Speed**，點選 **下一步 (Next)** 然後選擇從 **Super Speed (RAID 0)** 或 **Super Speed (RAID 5)**。



5. 選擇好 RAID 類型後，點選 **下一步 (Next)** 然後再點選 **確定 (Yes)** 來繼續 RAID 設定。
6. 完成 RAID 設定後，點選 **Yes** 離開 RAID 設定，然後再點選 **OK** 來重新啟動系統。

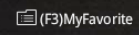
### 3.3 我的最愛 ( My Favorites )

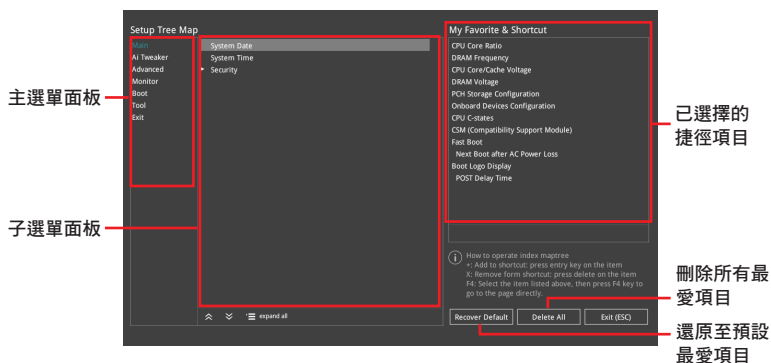
在此選單中您可以輕鬆儲存並使用您偏好的 BIOS 項目設定。我的最愛會將多個效能、省電或是快速開機等相關設定設為預設值。您可以依照自己的偏好新增或移除設定此選單項目。




## 新增項目至我的最愛

請依照以下步驟新增項目至我的最愛：

1. 在鍵盤按下 <F3> 鍵或在 BIOS 程式畫面中點選  來啟動設定樹狀圖畫面。
2. 在設定樹狀圖畫面中選擇想要儲存至我的最愛的 BIOS 項目。



3. 從主選單面板選擇項目，然後點選子選單中想要儲存至我的最愛的選項，再點選或輕觸  或是按下 <Enter> 按鍵。



以下項目無法加入至我的最愛：

- 有子選單的項目。
- 使用者自訂項目，例如：語言、開機裝置順序。
- 設定項目，例如：記憶體 SPD 資訊、系統時間與日期。

4. 點選 Exit (ESC) 或按下 <Esc> 鍵來關閉樹狀圖視窗。
5. 到我的最愛選單查看已儲存的 BIOS 項目。

## 3.4 主選單 (Main Menu)

當您進入 BIOS 設定程式的進階模式 (Advanced Mode) 時，首先出現的第一個畫面即為主選單。主選單顯示系統資訊概要，用來設定系統日期、時間、語言與安全設定。

### 安全性選單 (Security)

本選單可讓您改變系統安全設定。



- 若您忘記設定的 BIOS 密碼，可以採用清除 CMOS 即時鐘 (RTC) 記憶體。請參考 1.1.7 跳線選擇區一節的說明。
- Administrator 或 User Password 項目預設值為 [Not Installed]，當您設定密碼之後將顯示為 [Installed]。

## 3.5 Ai Tweaker 選單 (Ai Tweaker menu)

本選單可讓您設定超頻功能的相關選項。



注意！在您設定本進階選單的設定時，不正確的設定值將導致系統功能異常。



以下項目的預設值會隨著您所安裝的處理器與記憶體而不同。

### CPU Core Ratio

本項目用來設定 CPU 比值與自動同步。設定值有：[Auto] [Sync All Cores] [Per Core]。

### DRAM Frequency

本項目可讓您設置內存的運行頻率。設置選項會隨著 BCLK Frequency 設置值變動。選擇自動模式以應用最佳化設置。設置值有：[Auto] [DDR4-800MHz] - [DDR4-8533MHz]。

### Internal CPU Power Management

在此選單裡的子項目可以提供您設定 CPU 倍頻與其功能。

#### Intel(R) SpeedStep(tm)

本項目可以讓作業系統動態調整處理器電壓與核心頻率，藉以降低平均能耗以及減少平均熱能。設定值有：[Auto] [Enabled] [Disabled]。

## 3.6 進階選單 (Advanced menu)

進階選單可讓您改變中央處理器與其他系統裝置的細部設定。



注意！在您設定本進階選單的設定時，不正確的數值將導致系統損毀。

### 3.6.1 平台各項設定 (Platform Misc Configuration)

本選單項目可讓您變更 PCH 以及 SA PCI Express 的 ASPM 模式。

### 3.6.2 處理器設定 (CPU Configuration)

本項目可讓您得知中央處理器的各項資訊與變更中央處理器的相關設定。



本選單所顯示項目可能會因您所安裝處理器不同而有所差異。

#### CPU Power Management Configuration

本項目用來管理與設定處理器電力。

##### Intel(R) SpeedStep(tm)

本項目可以讓作業系統動態調整處理器電壓與核心頻率，藉以降低平均能耗以及減少平均熱能。設定值有：[Auto] [Disabled] [Enabled]。

##### CPU C-State

本項為設定 CPU states 的電源節能。設定值有：[Auto] [Disabled] [Enabled]。

### 3.6.3 系統代理設定 (System Agent Configuration)

本選單項目可讓您調整 PEG Port 的運作速度以及多重顯示 (Multi-Monitor) 功能。

### 3.6.4 PCH 設定 (PCH Configuration)

本選單項目可讓您調整 PCH PCI Express 速度。

#### PCI Express Configuration

本項目用來設定 PCI Express 插槽。

##### PCIe Speed

本項目用來讓系統自動選擇 PCI Express 連接埠速度。  
設定值有：[Auto] [Auto] [Gen1] [Gen2] [Gen3]。





### 3.6.6 PCH-FW 設定 (PCH-FW Configuration)

本項目可以讓您設定 TPM 韌體。

### 3.6.7 內建裝置設定 (OnBoard Devices Configuration)

本項目可讓您切換 PCIe 通道並進行內建裝置設定。

#### HD Audio Controller

本項目讓您使用 Azalia 高傳真音效控制器。

設定值有：[Disabled] [Enabled]

#### Intel LAN1-2 Controller

本項目讓您啟用或停用 Intel LAN 網路控制器。設定值有：[Disabled] [Enabled]

#### PCIEX16\_4 & SATA5/6/7/8 Configuration

[PCIEX16_4 x2 mode & SATA5/6]	啟用 SATA 連接埠 5 與 6。PCIEX16_4 頻寬為 x2。
[SATA5/6/7/8 mode]	支援所有 SATA 裝置。此模式下 PCIEX16_4 無法使用。
[PCIEX16_4 x4 mode]	僅支援 PCIEX16_4。此模式下 SATA 連接埠 5 至 8 無法使用。

### 3.6.8 進階電源管理設定 (APM Configuration)

本項目可讓您進行系統喚醒與睡眠設定。

#### ErP Ready

在 S4+S5 或 S5 休眠模式下關閉某些電源，減少待機模式下電力的流失，以符合歐盟能源使用產品 (Energy Related Product) 的規範。當設定為 [Enabled] 時，其他 PME 選項將被關閉。

設定值有：[Disabled] [Enable (S4+S5)] [Enable (S5)]

### 3.6.9 USB 裝置設定 (USB Configuration)

本選單可讓您變更 USB 裝置的各項相關設定。



在 **Mass Storage Devices** 項目中會顯示自動偵測到的數值或裝置。若無連接任何裝置，則會顯示 **None**。

#### USB Single Port Control

本項目用來啟動或關閉個別 USB 連接埠。



USB 連接埠的位置請參考 1.1.2 **主機板結構圖** 的說明。

### 3.6.10 網路協定堆疊設定 ( Network Stack Configuration )

本項目可讓您設定 Ipv4 / Ipv6 PXE 支援。

### 3.6.11 NVMe 設定 ( NVMe Configuration )

本選單顯示已連結裝置的 NVMe 控制器與驅動資訊。

### 3.6.12 HDD/SSD SMART Information

本選單顯示已連結裝置的 SMART information。



---

NVM Express 裝置不支援 SMART 資訊。

---

## 3.7 監控選單 ( Monitor menu )

監控選單可讓您檢視系統溫度/電力狀態，並可用來變更風扇設定。

### Qfan Configuration

#### Qfan Tuning

點選本項目會自動偵測最低速度並設定每個風扇的最小工作週期。

## 3.8 啟動選單 ( Boot menu )

本選單可讓您變更系統啟動裝置與相關功能。

### Boot Configuration

#### Setup Mode

[Advanced Mode]                      本項目讓您在 POST 後進入 BIOS 的 Advanced Mode

[EZ Mode]                                本項目讓您在 POST 後進入 BIOS 的 EZ Mode。

### CSM ( 相容性支援模組 )

本項目用來設定 CSM ( 相容性支援模組 ) 項目來完全支援各種 VGA、啟動裝置和附加裝置，藉以獲得最佳的相容性。

#### Launch CSM

[Enabled]                      為獲得更好的相容性，開啟 CSM 以完全支援非 UEFI 驅動的附加裝置或 Windows UEFI 模式。

[Disabled]                      關閉此功能。



---

以下的項目只有在 Launch CSM 設為 **[Enabled]** 時才會出現。

---

#### **Boot Devices Control**

本項用來選擇想要啟動的裝置類型。設定值有：[UEFI and Legacy OpROM] [Legacy OpROM only] [UEFI only]。

#### **Boot from Network Devices**

本項目用來選擇想要執行的網路裝置。設定值有：[Legacy only] [UEFI driver first] [Ignore]。

#### **Boot from Storage Devices**

本項用來選擇想要執行的儲存裝置類型。設定值有：[Legacy only] [UEFI driver first] [Ignore]。

#### **Boot from PCI-E/PCI Expansion Devices**

本項目用來選擇想要執行的 PCIe/PCI 擴充裝置類型。設定值有：[Legacy only] [UEFI driver first]。

### **Secure Boot**

本項目用來設定 Windows® 安全啟動的相關參數以及管理系統金鑰，以提升系統在開機自我偵測（POST）時的安全性，避免受到未授權的使用者與惡意軟體的危害。

### **Fast Boot**

[Disabled] 系統返回正常開機速度。

[Enabled] 加速系統啟動速度。



---

以下的項目只有在 Fast Boot 設定為 **[Enabled]** 時才會出現。

---

#### **Next Boot after AC Power Loss**

[Normal Boot] 在電源中斷後恢復至正常啟動速度。

[Fast Boot] 在電源中斷後加快啟動速度。

## Boot Option Priorities

本項目讓您自行選擇開機磁碟並排列開機裝置順序。依照 1st、2nd、3rd 順序分別代表其開機裝置順序，而裝置的名稱將因使用的硬體裝置不同而有所差異。



- 欲進入 Windows® 安全模式時，請在開機自我偵測（POST）時按下 <F8>（Windows® 8 不支援這項功能）。
- 開機時您可以在 ASUS Logo 出現時按下 <F8> 選擇啟動裝置。

## Boot Override

本項目將顯示可使用的裝置，裝置的名稱將因使用的硬體裝置不同而有所差異。點選任一裝置可將該裝置設定為開機裝置。

## 3.9 工具選單（Tool menu）

本工具選單可以讓您針對特別功能進行設定。請選擇選單中的選項並按下 <Enter> 鍵來顯示子選單。

### Setup Animator

本項目用來啟動或關閉設定動畫。設定值有：[Disabled] [Enabled]。

### 3.9.1 ASUS EZ Flash 3 程式

本項目可以讓您啟動華碩 EZ Flash 3 程式，按下 <Enter> 會出現再次確認的視窗，請使用左右鍵選擇 [Yes] 或 [No]，接著按下 <Enter> 確認。



請參考 3.11.2 華碩 EZ Flash 3 的說明。

### 3.9.2 安全清除 (Secure Erase)

固態硬碟 (SSD) 會隨著使用的時間與次數而降速。請定期清除固態硬碟，以維持良好速度。



安全清除僅限於 AHCI 模式時使用。請確認已將 SATA 模式設為 AHCI。點選 **進階選單** > **PCH 儲存裝置設定** > **SATA 模式選擇** > **AHCI**。

欲使用安全清除功能，請在進階選單中點選 **工具選單** > **安全清除**。



查看華碩官方論壇以了解更多安全清除固態硬碟的相關問題。為避免造成驅動器的不穩定，請勿在不相容的固態硬碟上清除資料。



對固態硬碟進行安全清除資料時，請勿將電腦關機或重新啟動。

可執行的固態硬碟  
(SSD)

Port #	SSD Name	Status	Total Capacity
R2	ADATA 5596 Turbo	Frozen	64.0GB

SSD Secure Erase

SSD speed performance may degrade over time due to accumulated files and frequent data writing. Secure Erase completely cleans your SSD and restores it to its factory settings.  
WARNING: Ensure that you use Secure Erase on a compatible SSD. Running Secure Erase on an incompatible SSD will render the SSD totally unusable.  
NOTE: For the list of Secure Erase-compatible SSDs, visit the ASUS Support site at [www.asus.com/support](http://www.asus.com/support)



狀態說明：

- **Frozen** 當選取的磁碟機狀態為 Frozen 時，不能執行安全清除。若要移除鎖定，應對 SSD 執行一次開機循環。透過將磁碟機先拔除後再插入即可完成此操作。
- **Locked** 為避免無法順利於 SSD 執行安全清除，在執行安全清除時，請先解開已由華碩設定密碼的第三方軟體 (Third-party software)。

### 3.9.3 ASUS User Profile

本選單可以讓您儲存或載入 BIOS 設定。

#### Load from Profile

本項目可以讓您載入先前儲存在 BIOS Flash 中的 BIOS 設定。輸入一個儲存在 BIOS 設定中的設定檔編號，然後按下 <Enter> 鍵並選擇 **Yes** 來載入檔案。



- 當進行 BIOS 升級時，請勿關閉或重新啟動系統以免造成系統開機失敗。
- 建議您只在相同的記憶體/處理器設定與相同的 BIOS 版本狀態下，更新 BIOS 程式。

#### Profile Name

本項目用來輸入設定檔名稱。

#### Save to Profile

本項目可以讓您儲存目前的 BIOS 檔案至 BIOS Flash 中，並建立一個設定檔。從 1 至 8 選擇一個設定檔編號並輸入該編號，然後按下 <Enter> 鍵，接著選擇 **Yes**。

#### Load/Save Profile from/to USB Drive

本項目可以由 USB 儲存裝置載入或儲存設定檔，或是載入或儲存設定檔至 USB 儲存裝置。

### 3.9.4 ASUS SPD Information

本選單顯示記憶體插槽的相關資訊。

### 3.9.5 Graphics Card Information

本選單顯示繪圖卡的相關資訊。

#### GPU Post

本項目顯示安裝在本主機板的顯示卡，並顯示建議安裝的顯示卡數量讓您獲得最佳效能。



僅有特定的華碩顯示卡支援本功能。

#### Bus Interface

本項目可以讓您選擇 bus interface。

## 3.10 離開 BIOS 程式 (Exit menu)

本選單可讓您讀取 BIOS 程式出廠預設值與離開 BIOS 程式，並可儲存與取消對 BIOS 項目的變更。你也可以由 Exit 選單進入 EZ Mode。

### Load Optimized Defaults

本項目可讓您載入 BIOS 程式設定選單中每個參數的預設值。當您選擇本項目或按下 <F5>，便會出現一個確認對話視窗，選擇 OK 以載入預設值。

### Save Changes & Reset

當您完成對 BIOS 設定程式所做的變更後，請選擇本項目或按下 <F10>，將會出現一個確認對話視窗，請選擇 OK 以儲存設定並離開 BIOS 設定程式。

### Discard Changes & Exit

本項目可讓您放棄所做的變更，並回復原先儲存的設定。在選擇本項目或按下 <Esc> 鍵後，將會出現一個確認對話視窗，請選擇 Yes 以放棄任何設定並載入原先儲存的設定，同時離開 BIOS 設定程式。

### Launch EFI Shell from USB devices

本項目可以讓您由含有資料系統的裝置中啟動 EFI Shell (shellx64.efi)。

## 3.11 更新 BIOS 程式

華碩網站上提供有最新的 BIOS 程式，可以強化系統的穩定度、相容性或執行效能，但是執行 BIOS 程式更新是具有潛在性風險的，若是使用現有版本的 BIOS 程式都沒有發生問題時，請勿手動執行更新 BIOS 程式。不適當的 BIOS 程式更新可能會導致系統開機失敗。若有需要，請使用以下各節的方法來更新您的 BIOS 程式。



請造訪華碩網站 (<http://tw.asus.com>) 來下載本主機板最新的 BIOS 程式。

以下的工具程式項目為提供您管理與更新主機板 BIOS 設定程式。

1. **EZ Update**：在 Windows 作業系統中更新 BIOS 程式。
2. **ASUS EZ Flash 3**：使用 USB 隨身碟來更新 BIOS。
3. **ASUS CrashFree BIOS 3**：當 BIOS 檔案遺失或損毀時，可以使用 USB 隨身碟或主機板的驅動程式與公用程式光碟來更新 BIOS。

### 3.11.1 EZ Update

EZ Update 是一套可以讓您在 Windows 作業系統下，用來更新主機板 BIOS 檔案的公用程式。



- 在使用 EZ Update 之前，請先確認您已經經由內部網路對外連接，或者經由網際網路服務供應商 (ISP) 所提供的連線方式連接到網際網路。
- 這個程式可以在主機板附贈的驅動程式及公用程式光碟中找到。



### 3.11.2 華碩 EZ Flash 3

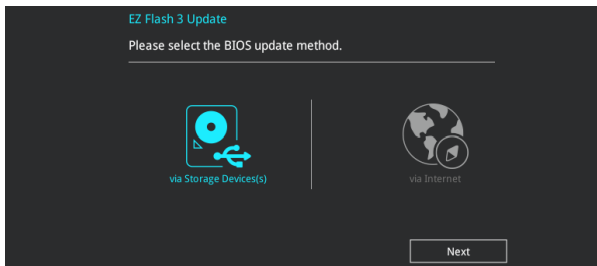
華碩 EZ Flash 3 程式讓您能輕鬆的更新 BIOS 程式，可以不必再透過開機片的冗長程式或是到 DOS 模式下執行。



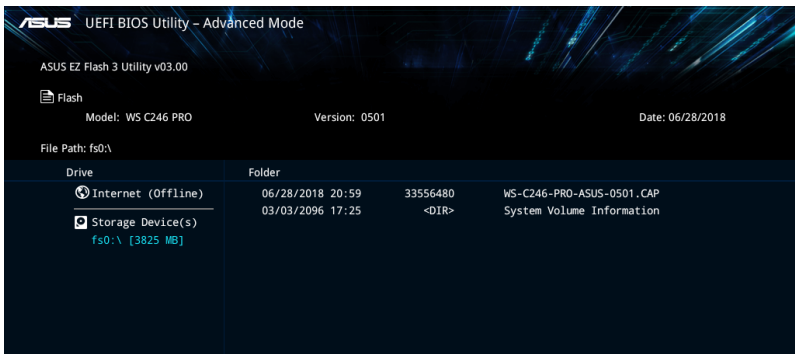
請至華碩網站 <http://tw.asus.com> 下載最新的 BIOS 程式檔案。

請依照以下步驟透過 EZ Flash 3 更新 BIOS 程式：

1. 進入 BIOS 設定程式的 **Advanced Mode**，選擇 **Tool > ASUS EZ Flash Utility**，接著請按下 <Enter> 鍵。
2. 將儲存有最新的 BIOS 檔案的 USB 隨身碟插入 USB 連接埠。
3. 選擇 **via Storage Device(s)**。



3. 請使用 <Tab> 鍵操控 **Drive** 區域。
4. 請利用上/下方向鍵找到存放有最新 BIOS 檔案的 USB 隨身碟，接著請按下 <Enter> 鍵。
5. 請使用 <Tab> 鍵操控 **Folder Info** 區域。
6. 請利用上/下方向鍵找到 USB 隨身碟中最新的 BIOS 檔案，接著請按下 <Enter> 鍵開始 BIOS 更新作業。當 BIOS 更新作業完成後請重新啟動電腦。





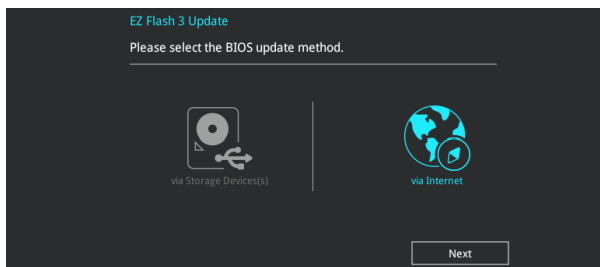
- 本功能僅支援採用 FAT 32/16 格式的單一磁區 USB 隨身碟。
- 當更新 BIOS 時，請勿關閉或重置系統以避免系統開機失敗。



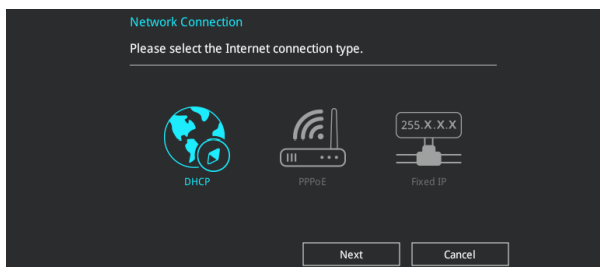
請讀取出廠預設值來保持系統的穩定。請參閱 3.10 離開 BIOS 程式 一節中 Load Optimized Defaults 項目的詳細說明。

請依照以下步驟透過網際網路更新 BIOS 程式：

1. 進入 BIOS 設定程式的 **Advanced Mode**，選擇 **Tool > ASUS EZ Flash Utility**，接著請按下 **<Enter>** 鍵。
2. 選擇 **via Internet**。



3. 請利用左右向鍵選擇網路連線，接著請按下 **<Enter>** 鍵。



4. 按照操作步驟完成 BIOS 更新操作。
5. 當 BIOS 更新操作完成後請重新啟動電腦。



請讀取出廠預設值來保持系統的穩定。請參閱 3.10 離開 BIOS 程式 一節中 Load Optimized Defaults 項目的詳細說明。

### 3.11.3 華碩 CrashFree BIOS 3

華碩最新自行研發的 CrashFree BIOS 3 工具程式，讓您在當 BIOS 程式和資料被病毒入侵或毀損時，可以輕鬆的從驅動程式及公用程式光碟，或是從含有最新或原始的 BIOS 檔案的 USB 隨身碟中回復 BIOS 程式的資料。



---

在驅動程式及公用程式光碟中的 BIOS 程式版本可能會比官方網站上的 BIOS 程式版本舊，若是想要使用更新的 BIOS 程式，請至 <http://support.asus.com> 網站下載，並儲存在可攜式儲存裝置中。

---

#### 回復 BIOS 程式

請依照下列步驟使用公用程式光碟回復 BIOS 程式：

1. 啟動系統。
2. 將主機板的公用程式光碟放入光碟機，或是將含有最新或原始的 BIOS 檔案的 USB 隨身碟插入 USB 連接埠。
3. 接著，工具程式便會自動檢查光碟片或儲存裝置中是否存有 BIOS 檔案。當搜尋到 BIOS 檔案後，工具程式會開始讀取 BIOS 檔案並自動進入 ASUS EZ Flash 3 程式。
4. 系統需要您進入 BIOS 程式來回復 BIOS 設定，為了確保系統的相容性與穩定性，建議您按下 <F5> 按鍵來載入 BIOS 程式的預設值。



---

當更新 BIOS 時，請勿關閉或重置系統以避免系統開機失敗。

---



## 4.1 RAID 功能設定

本主機板支援以下 SATA RAID 解決方案。

- Intel® Rapid Storage Technology：支援 RAID 0、RAID 1、RAID 10 和 RAID 5。



若您想要使用設置有 RAID 磁碟陣列的硬碟機來啟動系統，請在安裝作業系統到選定的硬碟之前，先將公用程式 DVD 光碟內的 RAID 驅動程式檔案複製至磁碟片中。請參考 4.2 建立一張搭載有 RAID 驅動程式的磁片一節的說明。

### 4.1.1 RAID 定義

RAID 0 的主要功能為「Data striping」，即區塊延展。其運作模式是將磁碟陣列系統下所有硬碟組成一個虛擬的大硬碟，而資料存取方式是平均分散至多顆硬碟，是以並行的方式讀取/寫入資料至多顆硬碟，如此可增加存取的速度，若以二顆硬碟所建構的 RAID 0 磁碟陣列為例，傳輸速度約為陣列中轉速最慢的硬碟的二倍速度。整體而言，RAID 0 模式的磁碟陣列可增加資料傳輸的效能與速率。

RAID 1 的主要功能為「Data Mirroring」，即資料映射。其運作模式是將磁碟陣列系統所使用的硬碟，建立為一組映射對應（Mirrored Pair），並以平行的方式讀取/寫入資料至多顆硬碟。而寫入至各個硬碟的資料是完全一樣的，在讀取資料時，則可由本組內所有硬碟同時讀出。而 RAID 1 模式的磁碟陣列最主要就是其容錯功能（fault tolerance），它能在磁碟陣列中任何一顆硬碟發生故障的情況時，其它硬碟仍可以繼續動作，保持系統不中斷運行。即使陣列中某一顆硬碟損毀時，所有的資料仍會完整地保留在磁碟陣列的其它硬碟中。

RAID 5 的主要功能為將資料與驗證資訊加以延展，分別記錄到三部或以上的硬碟機中。而 RAID 5 陣列設定的優點，包括有取得更理想的硬碟效能、具備容錯能力，與更大的儲存容量。RAID 5 陣列模式最適合的使用範疇，可用於交叉處理作業、資料庫應用、企業資源的規劃，與商業系統的應用。這類型的陣列模式，最少需要三部硬碟機方可進行設定。

RAID 10 的主要功能為「Data striping」+「Data Mirroring」，也就是集 RAID 0 與 RAID 1 之所長，不但可運用到 RAID 0 模式所提供的高速傳輸速率，也保有了 RAID 1 模式的資料容錯功能，讓您不但享有高速的資料傳輸功能，對於資料的保存也無後顧之憂。

## 4.1.2 安裝 Serial ATA (SATA) 硬碟機

本主機板支援 Serial ATA 硬碟機。為了更佳的性能表現，當您要建立陣列模式設定時，請盡可能採用具備相同型號與容量的硬碟機。



關於如何在主機板安裝儲存裝置，請參考第二章的相關說明。

## 4.1.3 進入 UEFI BIOS 的 Intel® Rapid Storage Technology

請依照下列步驟來進入 UEFI BIOS 的 Intel® Rapid Storage Technology：

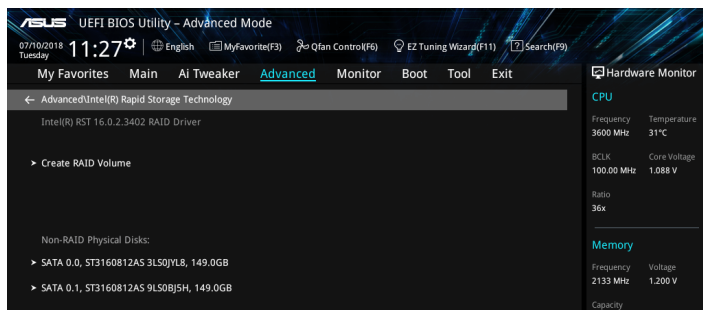
1. 在開機之後系統仍在記憶體的開機自我測試 (Power-On Self Test, POST) 時，按下 <Delete> 按鍵進入 BIOS 設定程式。
2. 進入主選單 (Main) 後，選擇 **Advanced** > **PCH Storage Configuration** 選項，然後按 <Enter>。
3. 將 **SATA Mode** 選項設定為 [Intel RST Premium With Intel Optane System Acceleration (RAID)]。
4. 進入**啟動選單 (Boot)** 後，選擇 **CSM (相容性支援模組)** > **Launch CSM** 選項，然後將項目設定為 [Disabled]。
5. 儲存您的設定值並退出 BIOS 程式，然後再次進入 BIOS 程式。
6. 進入主選單 (Main) 後，選擇 **Advanced** > **Intel Rapid Storage Technology** 選項，然後按 <Enter> 以顯示 Intel® Rapid Storage Technology 選單。



關於如何在 BIOS 中針對選單進行瀏覽與輸入，請參考第三章的相關說明。



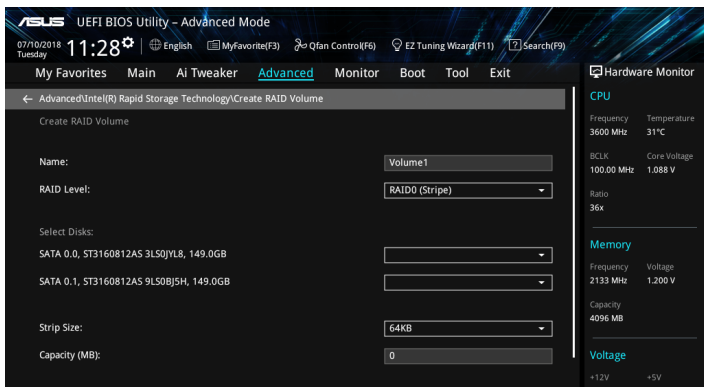
由於晶片的限制，當您設定 SATA 連接埠為 RAID 時，所有的 SATA 連接埠均會以 RAID 模式運作。



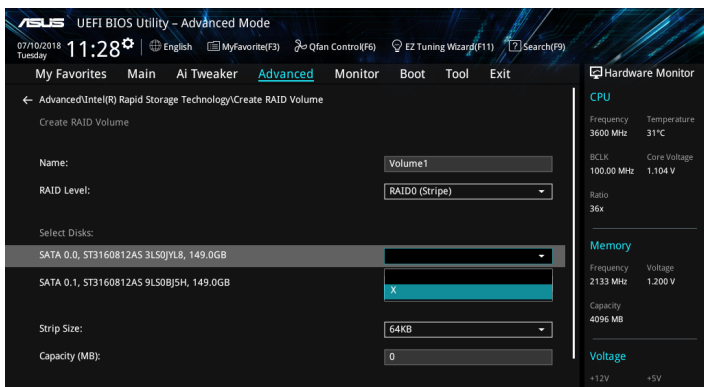
## 建立 RAID 設定

請依照下列步驟建立 RAID 設定：

1. 從 Intel Rapid Storage Technology 選單中選擇 **Create RAID Volume** 然後按下 <Enter> 按鍵，會出現如下圖所示的視窗畫面。



2. 在 **Name** 的提示對話框中為您的 RAID 磁區輸入一個名稱，然後按下 <Enter> 按鍵。
3. 在 **RAID Level** 的提示對話框中選擇您想要的 RAID 層級，然後按下 <Enter> 按鍵。
4. 當 **Select Disks** 選項出現，請按下 <Enter> 按鍵與選擇 X 以便選擇要進行陣列設定的硬碟裝置。接著如下圖所示的畫面便會出現。



- 在 **Strip Size** 的提示對話框中按下 <Enter> 按鍵來選擇 RAID 磁碟陣列 (RAID 0、RAID 10、RAID 5) 要分割的容量，然後按下 <Enter> 按鍵。分割的數值可由 4KB 遞增至 128KB，資料分割的數值應該以硬碟使用的目的來決定。下列為建議選項：

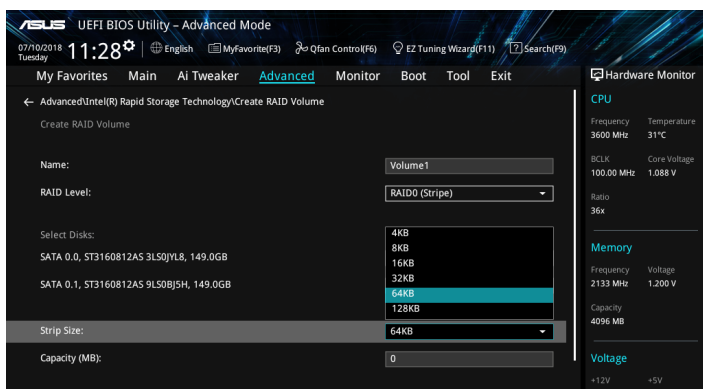
RAID 0: 128KB

RAID 10: 64KB

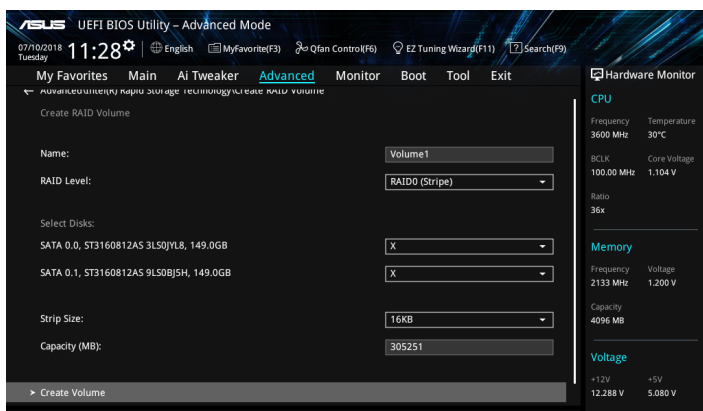
RAID 5: 64KB



若此系統欲作為伺服器使用，建議您選擇較低的磁區大小；若此系統欲作為多媒體電腦用來執行影音的編輯製作，建議您選擇較高的磁區大小來獲得最佳的效能。



- 在 **Capacity (MB)** 的提示對話框中輸入您所要的陣列容量，接著按下 <Enter> 按鍵。本項目預設值是採用最高可容許的磁碟容量。
- 在 **Create Volume** 的提示對話框中按下 <Enter> 按鍵來建立磁碟陣列，然後回到 Intel® Rapid Storage Technology 選單。





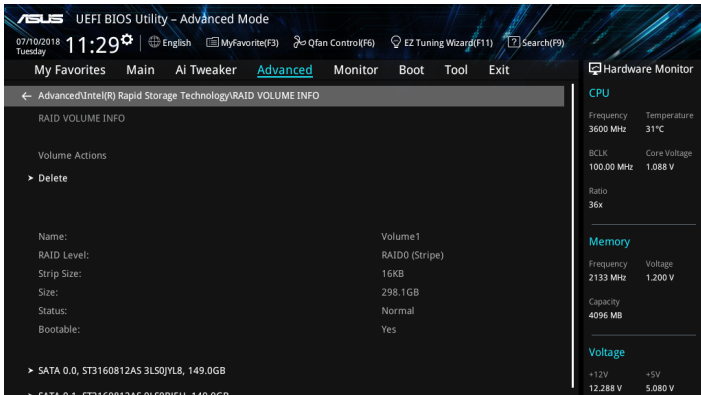
## 刪除 RAID 陣列



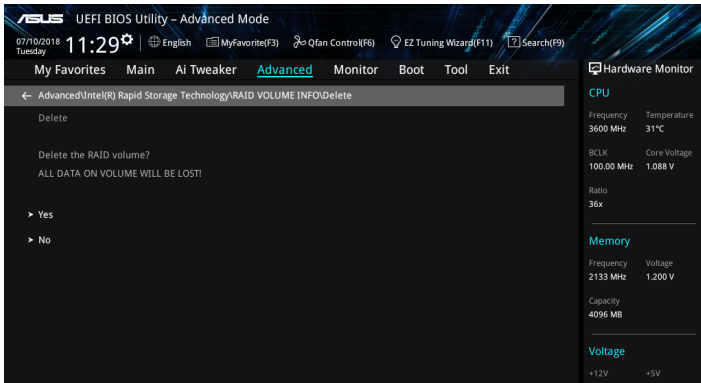
當您要刪除 RAID 設定時請小心，儲存在硬碟中的資料會被全部刪除。

請依照以下步驟刪除 RAID 陣列：

1. 從 Intel® Rapid Storage Technology 選單中選擇您想要刪除的 RAID 設定，然後按下 <Enter> 按鍵，會出現如下圖所示的視窗畫面。



2. 在 Delete 的提示對話框中按下 <Enter> 按鍵，再選擇 Yes 以刪除 RAID 設定，然後回到 Intel Rapid Storage Technology 選單或是選擇 No 以取消設定。



#### 4.1.4 進入 Intel® Rapid Storage Technology Option ROM 公用程式

請依照下列步驟來進入 Intel® Rapid Storage Technology Option ROM 公用程式：

1. 啟動您的電腦。
2. 當系統執行開機自我檢測程序 (POST) 時，按下 <Ctrl> + <I> 按鍵來進入公用程式主選單。

```

Intel(R) Rapid Storage Technology - Option - v10.5.1.1070
Copyright(C) 2003-14 Intel Corporation. All Rights Reserved.

[ MAIN MENU ]

1. Create RAID Volume          4. Recovery Volume Options
2. Delete RAID Volume         5. Acceleration Options
3. Reset Disks to Non-RAID    6. Exit

[ DISK/VOLUME INFORMATION ]

RAID Volumes:
None defined.

Physical Devices:
Port  Device Model  Serial #      Size      Type/Status (Vol ID)
0      ST3160812AS     9LS0HJA4     149.0GB  Non-RAID Disk
1      ST3160812AS     9LS0F4HL     149.0GB  Non-RAID Disk
2      ST3160812AS     3LS0JYL8     149.0GB  Non-RAID Disk
3      ST3160812AS     9LS0BJ5H     149.0GB  Non-RAID Disk

[↑↓]-Select          [ESC]-Exit          [ENTER]-Select Menu

```

在螢幕下方的 navigation 導覽鍵可讓您移動光棒到不同的選項並選擇選單中的選項。



本節中的 RAID BIOS 設定畫面僅供參考之用，故所顯示的畫面與實際設定畫面可能稍有不同。

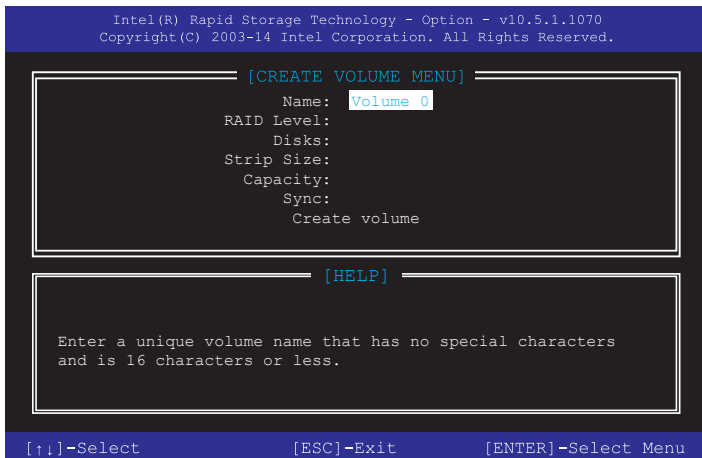


本公用程式可以支援 4 個硬碟進行 RAID 設定。

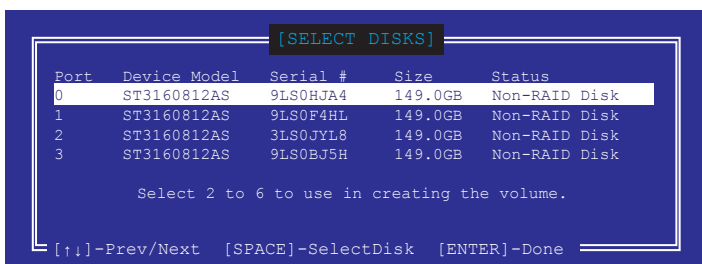
## 建立 RAID 設定

請依照下列步驟建立 RAID 設定：

1. 選擇 1. Create RAID Volume 然後按下 <Enter> 按鍵，會出現如下圖所示的視窗畫面。



2. 為您的 RAID 磁區鍵入一個名稱，然後按下 <Enter> 按鍵。
3. 使用向上、向下方向鍵來選擇您想要的 RAID 層級，然後按下 <Enter> 按鍵。
4. 當 Disk 選項出現，請按下 <Enter> 按鍵以便選擇要進行陣列設定的硬碟裝置。接著如下圖所示的畫面便會出現。



- 請使用向上、向下方向鍵來選擇硬碟裝置，確認後請按下 <Space> 按鍵來進行選擇。接著被選定的硬碟裝置旁便會出現一個小三角形圖示。當要進行陣列設定的硬碟裝置選擇完畢後，請按下 <Enter> 按鍵。
- 使用向上、向下方向鍵來選擇 RAID 磁碟陣列（RAID 0、RAID 10、RAID 5）要分割的容量，然後按下 <Enter> 按鍵。分割的數值可由 4KB 遞增至 128KB，資料分割的數值應該以硬碟使用的目的來決定。下列為建議選項：

RAID 0: 128KB

RAID 10: 64KB

RAID 5: 64KB



若此系統欲作為伺服器使用，建議您選擇較低的磁區大小；若此系統欲作為多媒體電腦用來執行影音的編輯製作，建議您選擇較高的磁區大小來獲得最佳的效能。

- 在 **Capacity** 的提示對話框中輸入您所要的陣列容量，接著按下 <Enter> 按鍵。本項目預設值是採用最高可容許的磁碟容量。
- 在 **Create Volume** 的提示對話框中再按下 <Enter> 按鍵來建立磁碟陣列，接著便會出現如下圖的視窗畫面。

WARNING: ALL DATA ON SELECTED DISKS WILL BE LOST.  
Are you sure you want to create this volume? (Y/N)

- 按下按鍵 <Y> 來建立陣列並回到主選單，或是按下 <N> 來回到 CREATE VOLUME（建立陣列標籤）選單。

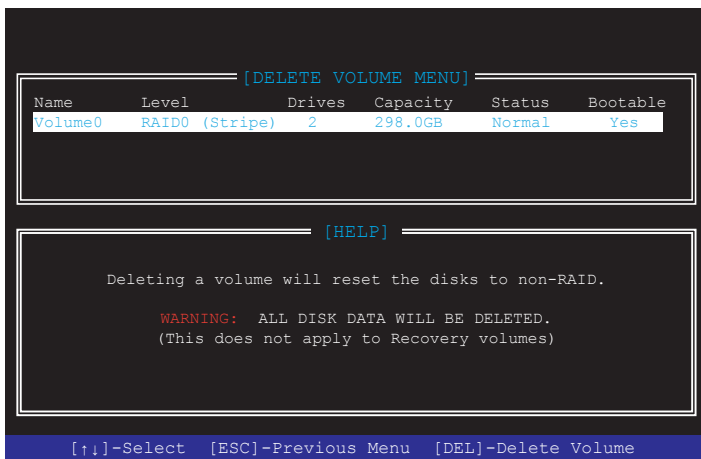
## 刪除 RAID 陣列



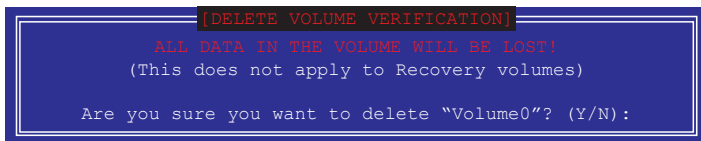
當您要刪除 RAID 設定時請小心，儲存在硬碟中的資料會被全部刪除。

請依照以下步驟刪除 RAID 陣列：

1. 選擇 **2. Delete RAID Volume** 然後按下 <Enter> 按鍵，會出現如下圖所示的視窗畫面。



2. 使用向上、向下方向鍵來選擇您想要刪除的 RAID 設定，然後按下 <Delete> 按鍵。接著如下圖所示的畫面便會出現。

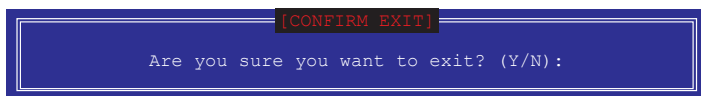


3. 按下 <Y> 按鍵來刪除 RAID 並回到主選單，或是按下 <N> 來回到 DELETE VOLUME (建立陣列標籤) 選單。

## 離開 Intel® Rapid Storage Technology Option ROM 公用程式

請依照以下步驟離開公用程式：

1. 選擇 **6. Exit** 然後按下 <Enter> 按鍵，會出現如下圖所示的視窗畫面。



2. 按下 <Y> 按鍵來離開公用程式，或是按下 <N> 回到主選單。

## 4.2 建立一張搭載有 RAID 驅動程式的磁片

### 4.2.1 在安裝 Windows® 作業系統時安裝 RAID 驅動程式

請依照下列步驟在 Windows® 作業系統中安裝 RAID 驅動程式：

1. 當安裝作業系統時，選擇 **Load Driver**。
2. 將搭載有 RAID 驅動程式的 USB 儲存裝置置入 USB 連接埠，並點選 **Browse**。
3. 請選擇您的裝置後，選擇 **Drivers > RAID**，並選擇 RAID 驅動程式檔案再按下 **OK**。
4. 請依照螢幕指示來完成驅動程式的安裝。



---

在從 USB 儲存裝置載入 RAID 驅動程式之前，您必須使用另一台電腦來將公用程式光碟中的 RAID 驅動程式複製到 USB 儲存裝置。

---



---

若要在 RAID 模式下設定 Windows® UEFI 作業系統，請先將光碟機載入 UEFI 驅動程式。

---

## 5.1 AMD® CrossFireX™ 技術

本主機板支援 AMD® CrossFireX™ 技術，可讓您在主機板上同時安裝多重繪圖顯示介面的顯示卡進行協同運作。請依照下列的步驟來將多重繪圖顯示介面的顯示卡安裝在本主機板上。

### 5.1.1 設定需求

- 在雙 CrossFireX 模式，請準備二張經過 AMD® 認證且支援 CrossFireX 的顯示卡，或是一張支援 CrossFireX 雙 GPU 顯示卡。
- 請確認您的顯示卡驅動程式支援 AMD CrossFireX 技術，並從 AMD 網頁 (<http://www.amd.com>) 下載最新版本的驅動程式。
- 請確認您的電源供應器 (PSU) 可以提供符合您系統最低用電需求的電量。請參考第二章的相關說明。



- 建議您安裝額外的機殼風扇來獲得更好的散熱環境。
- 請造訪 AMD 遊戲網站 <http://game.amd.com> 來獲得最新的顯示卡認證列表與支援的 3D 應用程式列表。

### 5.1.2 安裝開始前

為了讓 AMD CrossFireX 能正常運作，在安裝 AMD CrossFireX 顯示卡之前，請先移除原先系統中既有的顯示卡驅動程式。

請依照以下的步驟來移除其他的顯示卡驅動程式：

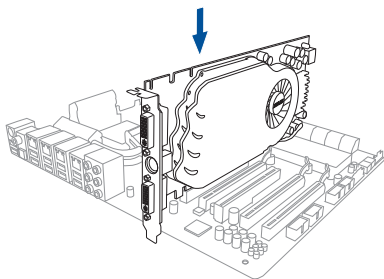
1. 關閉所有正在執行的應用程式。
2. 按下 Windows 鍵以開啟開始選單。
3. 選擇 **控制台 (Control Panel) > 程式與功能 (Program and Features)** 選項。
4. 選擇現存的顯示卡驅動程式，點選 **解除安裝/變更 (Uninstall/Change)**。
5. 重新啟動您的系統。

### 5.1.3 二張 CrossFireX™ 顯示卡安裝說明

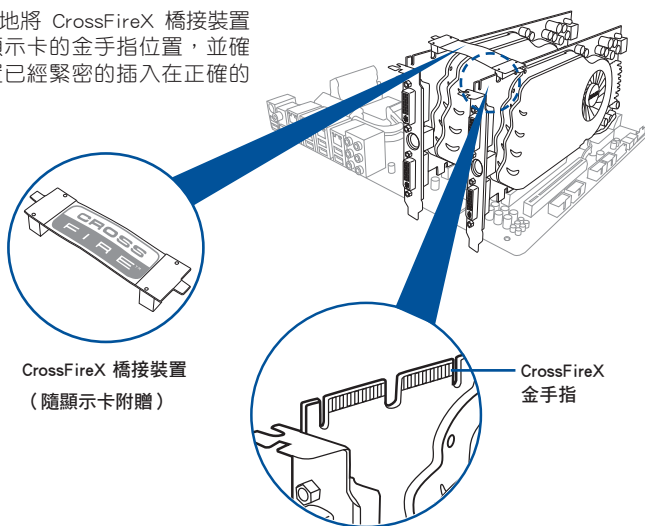


本章節圖示中的主機板及顯示卡僅供參考，請依照您所購買的型號為準。

1. 準備二張支援 CrossFireX 的顯示卡。
2. 將二張顯示卡分別插入 PCIEX16 插槽，若是您的主機板有二個以上的 PCIEX16 插槽，請參考該主機板使用手冊中建議安裝多張顯示卡的位置。
3. 請確認顯示卡已經正確地安裝在插槽中。



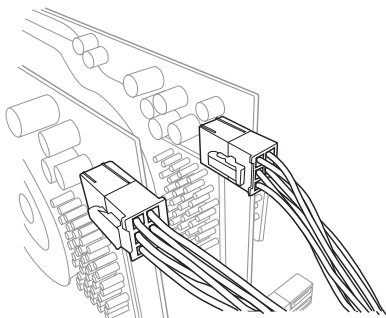
4. 對齊且緊密地將 CrossFireX 橋接裝置插入二張顯示卡的金手指位置，並確認橋接裝置已經緊密的插入在正確的位置。



僅特定顯示卡需使用 CrossFireX™ 橋接裝置。

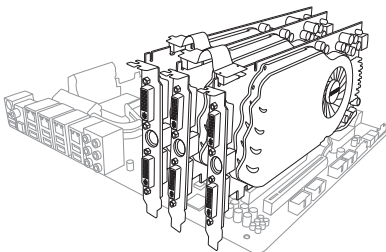


5. 將二條電源線分別從電源供應器連接至二張顯示卡的電源插座上。
6. 將 VGA 或 DVI 排線連接至顯示卡。

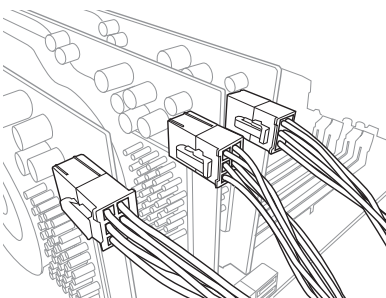


### 5.1.4 三張 CrossFireX 顯示卡安裝說明

1. 準備三張支援 CrossFireX 的顯示卡。
2. 將三張顯示卡分別插入 PCIEX16 插槽，若是您的主機板有三個以上的 PCIEX16 插槽，請參考該主機板使用手冊第一章中建議安裝多張顯示卡的位置。
3. 請確認顯示卡已經正確地安裝在插槽中。
4. 對齊且緊密地將 CrossFireX 橋接裝置插入三張顯示卡的金手指位置，並確認橋接裝置已經緊密的插入在正確的位置。



5. 將三條電源線分別從電源供應器連接至三張顯示卡的電源插座上。
6. 將 VGA 或 DVI 排線連接至顯示卡。



## 5.1.5 安裝驅動程式

請參考您的顯示卡包裝盒內所附的使用手冊來進行安裝顯示卡驅動程式。



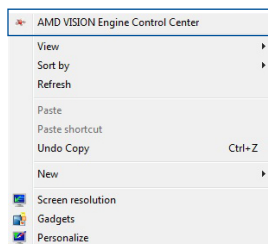
請先確認您的 PCI Express 顯示卡驅動程式支援 AMD® CrossFireX™ 技術，請至 AMD 網站 <http://www.amd.com> 下載最新的驅動程式。

## 5.1.6 啟動 AMD® CrossFireX™ 技術

安裝完顯示卡與該裝置的驅動程式後，請在 Windows 環境下透過 AMD Catalyst™ (催化劑) 控制台來啟動 CrossFireX™ 功能。

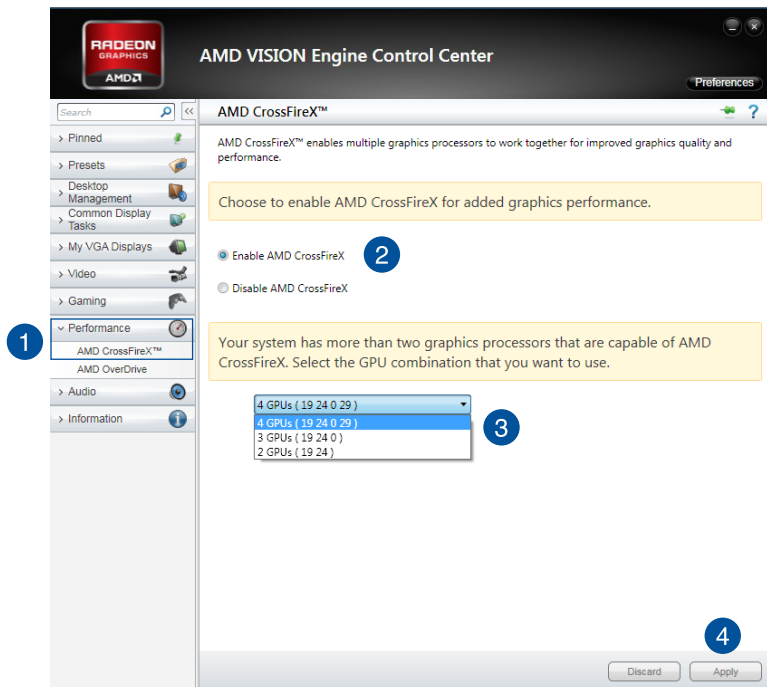
### 執行 AMD VISION Engine Control Center (引擎控制中心)

請在 Windows® 桌面上按滑鼠右鍵選擇 AMD VISION Engine Control Center (引擎控制中心)。



## 啟動 CrossFireX 設定

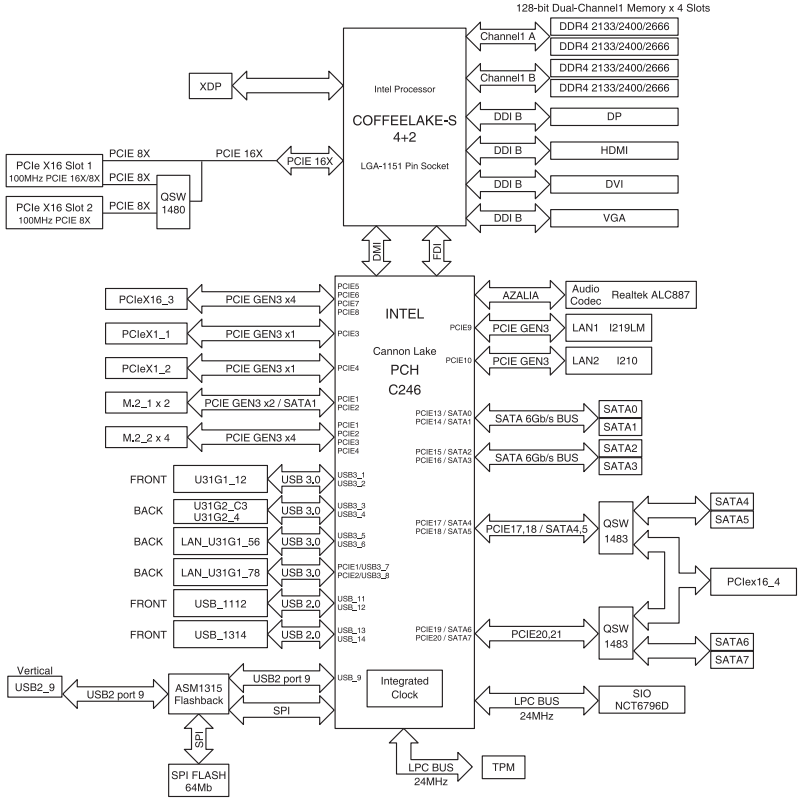
1. 在 Catalyst 控制台視窗中，點選 Performance > AMD CrossFireX™。
2. 選擇 Enable CrossFireX™。
3. 由下拉式選單選擇。
4. 點選 Apply，然後點選 OK 來離開設定視窗。





# 附錄

## WS C246 PRO 系列架構圖



## Q-Code 列表

Code	說明
00	未使用
01	電源開啟。重置類型偵測 (熱啟動/硬啟動)
02	載入 microcode 前初始化 AP
03	載入 microcode 前初始化 System Agent
04	載入 microcode 前初始化 PCH
06	正在載入 Microcode
07	載入 microcode 後初始化 AP
08	載入 microcode 後初始化 System Agent
09	載入 microcode 後初始化 PCH
0B	初始化快取記憶體
0C - 0D	預留給將來的 AMI SEC 錯誤代碼
0E	未發現 Microcode
0F	未載入 Microcode
10	PEI Core 已開始
11 - 14	Pre-memory CPU 初始化已開始
15 - 18	Pre-memory System Agent 初始化已開始
19 - 1C	Pre-memory PCH 初始化已開始
2B - 2F	記憶體初始化
30	預留給 ASL (參考以下 ASL 狀態碼部分的說明)
31	記憶體已安裝
32 - 36	CPU Post-Memory 初始化
37 - 3A	Post-Memory System Agent 初始化已開始
3B - 3E	Post-Memory PCH 初始化已開始
4F	DXE IPL 已開始
50 - 53	記憶體初始化錯誤。無效的記憶體類型或不相容記憶體速度
54	未知的記憶體初始化錯誤
55	記憶體未安裝
56	無效的 CPU 類型或速度
57	CPU 不匹配
58	CPU 自我偵測失敗或可能的 CPU 快取記憶體錯誤
59	未發現 CPU micro-code 或 micro-code 更新失敗
5A	內部 CPU 錯誤
5B	重置 PPI 不可用
5C - 5F	預留給將來 AMI 錯誤代碼
E0	S3 喚醒已開始 (S3 Resume PPI is called by the DXE IPL)
E1	S3 開機腳本執行
E2	視訊重新發佈
E3	OS S3 喚醒引導訊號
E4 - E7	預留給將來 AMI 過程代碼
E8	S3 喚醒失敗

(下頁繼續)

Code	說明
E9	未發現 S3 喚醒 PPI
EA	S3 喚醒開機腳本錯誤
EB	S3 OS 喚醒錯誤
EC - EF	預留給將來 AMI 錯誤代碼
F0	由韌體開啟還原狀態 (自動恢復)
F1	由使用者開啟還原狀態 (強制恢復)
F2	已開始還原
F3	已發現還原韌體映像
F4	已載入還原韌體映像
F5 - F7	預留給將來 AMI 過程代碼
F8	還原 PPI 不可用
F9	未發現 Recovery capsule
FA	無效的 recovery capsule
FB - FF	預留給將來 AMI 錯誤代碼
60	DXE Core 已開始
61	NVRAM 初始化
62	安裝 PCH Runtime 服務
63 - 67	CPU DXE 初始化已開始
68	PCI 主橋接器初始化
69	System Agent DXE 初始化已開始
6A	System Agent DXE SMM 初始化已開始
6B - 6F	System Agent DXE 初始化 (限定 System Agent 模組)
70	PCH DXE 初始化已開始
71	PCH DXE SMM 初始化已開始
72	PCH 裝置初始化
73 - 77	PCH DXE 初始化 (限定 PCH 模組)
78	ACPI 模組初始化
79	CSM 初始化
7A - 7F	預留給將來 AMI DXE 代碼
90	Boot Device Selection (BDS) phase 已開始
91	驅動器連接已開始
92	PCI 匯流排初始化已開始
93	PCI 匯流排熱插拔控制器初始化
94	PCI 匯流排 Enumeration
95	PCI 匯流排需求資源
96	PCI 匯流排分配資源
97	Console 輸出裝置連接
98	Console 輸入裝置連接
99	Super IO 初始化
9A	USB 初始化已開始
9B	USB 重置

(下頁繼續)

Code	說明
9C	USB 偵測
9D	USB 開啟
9E - 9F	預留給將來 AMI 代碼
A0	IDE 初始化已開始
A1	IDE 重置
A2	IDE 偵測
A3	IDE 開啟
A4	SCSI 初始化已開始
A5	SCSI 重置
A6	SCSI 偵測
A7	SCSI 開啟
A8	設定驗證密碼
A9	設定開始
AA	預留給 ASL (參考以下 ASL 狀態代碼的說明)
AB	設定輸入等待
AC	預留給 ASL (參考以下 ASL 狀態代碼的說明)
AD	可啟動項目
AE	延遲啟動項目
AF	退出 Boot Services 項目
B0	Runtime Set Virtual Address MAP 開始
B1	Runtime Set Virtual Address MAP 結束
B2	Legacy Option ROM 初始化
B3	系統重置
B4	USB 熱插拔
B5	PCI 熱插拔匯流排
B6	清除 NVRAM
B7	配置重置 (NVRAM 重置)
B8 - BF	預留給將來 AMI 代碼
D0	CPU 初始化錯誤
D1	System Agent 初始化錯誤
D2	PCH 初始化錯誤
D3	某些結構協議不可用
D4	PCI 資源分配錯誤。沒有資源
D5	存儲 Legacy Option ROM 空間不足
D6	未發現 Console 輸出裝置
D7	未發現 Console 輸入裝置
D8	無效的密碼
D9	載入啟動項目時發生錯誤 (LoadImage 返回錯誤)
DA	啟動項目失敗 (StartImage 返回錯誤)
DB	Flash 升級失敗
DC	重置協議不可用



## ACPI/ASL 檢查表（於作業系統下）

Code	說明
03	系統正在進入 S3 睡眠狀態
04	系統正在進入 S4 睡眠狀態
05	系統正在進入 S5 睡眠狀態
30	系統正在從 S3 睡眠狀態喚醒
40	系統正在從 S4 睡眠狀態喚醒
AC	系統已轉換至 ACPI 模式。中斷控制器處於 PIC 模式。
AA	系統已轉換至 ACPI 模式。中斷控制器處於 APIC 模式。

## 華碩的連絡資訊

### 華碩電腦公司 ASUSTeK COMPUTER INC. (台灣)

#### 市場訊息

地址：台灣臺北市北投區立德路 150 號 4 樓  
電話：+886-2-2894-3447  
傳真：+886-2-2890-7798  
網址：http://www.asus.com/tw/

#### 技術支援

電話：+886-2-2894-3447 (0800-093-456)  
線上支援：<https://www.asus.com/support/Product/ContactUs/Services/questionform/?lang=zh-tw>

### 華碩電腦公司 ASUSTeK COMPUTER INC. (亞太地區)

#### 市場訊息

地址：台灣臺北市北投區立德路 150 號 4 樓  
電話：+886-2-2894-3447  
傳真：+886-2-2890-7798  
網址：http://www.asus.com

#### 技術支援

電話：+86-21-38429911  
傳真：+86-21-58668722, ext. 9101#  
線上支援：<https://www.asus.com/support/Product/ContactUs/Services/questionform/?lang=en>

### ASUS COMPUTER INTERNATIONAL (美國)

#### 市場訊息

地址：48720 Kato Rd., Fremont, CA 94538,  
USA  
電話：+1-510-739-3777  
傳真：+1-510-608-4555  
網址：<http://www.asus.com/us/>

#### 技術支援

電話：+1-812-282-2787  
傳真：+1-812-284-0883  
線上支援：<https://www.asus.com/support/Product/ContactUs/Services/questionform/?lang=en-us>

### ASUS COMPUTER GmbH (德國/奧地利)

#### 市場訊息

地址：Harkort Str. 21-23, D-40880 Ratingen,  
Germany  
傳真：+49-2102-959931  
網址：<http://www.asus.com/de/>

#### 技術支援

電話：+49-2102-5789555  
傳真：+49-2102-959911  
線上支援：<https://www.asus.com/support/Product/ContactUs/Services/questionform/?lang=de-de>

# FCC COMPLIANCE INFORMATION

Per FCC Part 2 Section 2.1077



**Responsible Party:** Asus Computer International  
**Address:** 48720 Kato Rd., Fremont, CA 94538, USA  
**Phone/Fax No:** (510)739-3777/(510)608-4555

**hereby declares that the product**

**Product Name :** Mother board  
**Model Number :** WS C246 PRO

**compliance statement:**

This device complies with part 15 of the FCC Rules. Operation is subject to the following two conditions: (1) This device may not cause harmful interference, and (2) this device must accept any interference received, including interference that may cause undesired operation.

