

**STRIX B250F
GAMING**

使用手冊

ASUS[®]

Motherboard

T12379

2.00 版

2017 年 1 月發行

版權說明

© ASUSTeK Computer Inc. All rights reserved. 華碩電腦股份有限公司保留所有權利

本使用手冊包括但不限於其所包含的所有資訊皆受到著作權法之保護，未經華碩電腦股份有限公司（以下簡稱「華碩」）許可，不得任意地仿製、拷貝、謄抄、轉譯或為其他利用。

免責聲明

本使用手冊是以「現況」及「以目前明示的條件下」的狀態提供給您。在法律允許的範圍內，華碩就本使用手冊，不提供任何明示或默示的擔保及保證，包括但不限於商業適銷性、特定目的之適用性、未侵害任何他人權利及任何得使用本使用手冊或無法使用本使用手冊的保證，且華碩對因使用本使用手冊而獲取的結果或透過本使用手冊所獲得任何資訊之準確性或可靠性不提供擔保。

台端應自行承擔使用本使用手冊的所有風險。台端明確了解並同意，華碩、華碩之授權人及其各該主管、董事、員工、代理人或關係企業皆無須為您因本使用手冊、或因使用本使用手冊、或因不可歸責於華碩的原因而無法使用本使用手冊或其任何部分而可能產生的衍生、附隨、直接、間接、特別、懲罰或任何其他損失（包括但不限於利益損失、業務中斷、資料遺失或其他金錢損失）負責，不論華碩是否被告知發生上開損失之可能性。

由於部分國家或地區可能不允許責任的全部免除或對前述損失的責任限制，所以前述限制或排除條款可能對您不適用。

台端知悉華碩有權隨時修改本使用手冊。本產品規格或驅動程式一經改變，本使用手冊將會隨之更新。本使用手冊更新的詳細說明請您造訪華碩的客戶服務網 <http://support.asus.com>，或是直接與華碩資訊產品技術支援專線 0800-093-456 聯絡。

於本使用手冊中提及之第三人產品名稱或內容，其所有權及智慧財產權皆為各別產品或內容所有人所有且受現行智慧財產權相關法令及國際條約之保護。

當下列兩種情況發生時，本產品將不再受到華碩之保固及服務：

- (1) 本產品曾經過非華碩授權之維修、規格更改、零件替換或其他未經過華碩授權的行為。
- (2) 本產品序號模糊不清或喪失。

本產品的名稱與版本都會印在主機板/顯示卡上，版本數位的編碼方式是用三個數位組成，並有一個小數點做間隔，如 1.02G、2.03G 等..數位愈大表示版本愈新，而愈左邊位數的數位更動表示更動幅度也愈大。更新的詳細說明請您到華碩的全球資訊網瀏覽或是直接與華碩聯絡。

Offer to Provide Source Code of Certain Software

This product may contain copyrighted software that is licensed under the General Public License (“GPL”) and under the Lesser General Public License Version (“LGPL”). The GPL and LGPL licensed code in this product is distributed without any warranty. Copies of these licenses are included in this product.

You may obtain the complete corresponding source code (as defined in the GPL) for the GPL Software, and/or the complete corresponding source code of the LGPL Software (with the complete machine-readable “work that uses the Library”) for a period of three years after our last shipment of the product including the GPL Software and/or LGPL Software, which will be no earlier than December 1, 2011, either

(1) for free by downloading it from <http://support.asus.com/download>;

or

(2) for the cost of reproduction and shipment, which is dependent on the preferred carrier and the locAMDn where you want to have it shipped to, by sending a request to:

ASUSTeK Computer Inc.
Legal Compliance Dept.
15 Li Te Rd.,
Beitou, Taipei 112
Taiwan

In your request please provide the name, model number and version, as stated in the A coordinate the terms and cost of shipment with you.

The source code will be distributed WITHOUT ANY WARRANTY and licensed under the same license as the corresponding binary/object code.

This offer is valid to anyone in receipt of this informAMDn.

ASUSTeK is eager to duly provide complete source code as required under various Free Open Source Software licenses. If however you encounter any problems in obtaining the full corresponding source code we would be much obliged if you give us a notificAMDn to the email address gpl@asus.com, stAMDng the product and describing the problem (please do NOT send large attachments such as source code archives etc to this email address).

Google™ License Terms

Copyright© 2016 Google Inc. All Rights Reserved.

Licensed under the Apache License, Version 2.0 (the “License”); you may not use this file except in compliance with the License. You may obtain a copy of the License at: <http://www.apache.org/licenses/LICENSE-2.0>

Unless required by applicable law or agreed to in writing, software distributed under the License is distributed on an “AS IS” BASIS, WITHOUT WARRANTIES OR CONDITIONS OF ANY KIND, either express or implied.

See the License for the specific language governing permissions and limitations under the License.

目錄

安全性須知.....	vi
電氣方面的安全性.....	vi
操作方面的安全性.....	vi
限用物質名稱及含量列表.....	vii
關於這本使用手冊.....	viii
使用手冊的編排方式.....	viii
哪裡可以找到更多的產品資訊.....	viii
提示符號.....	ix
STRIX B250F GAMING 規格列表.....	x
包裝內容物.....	xiv
建立 PC 系統所需的其他工具與元件.....	xv

第一章：產品介紹

1.1 主機板概述.....	1-1
1.1.1 主機板安裝前.....	1-1
1.1.2 主機板結構圖.....	1-2
1.1.3 中央處理器 (CPU)	1-4
1.1.4 系統記憶體.....	1-5
1.1.5 擴充插槽.....	1-7
1.1.6 跳線選擇區/孔位.....	1-9
1.1.7 內建 LED 指示燈.....	1-11
1.1.8 內部連接埠.....	1-12

第二章：硬體裝置資訊

2.1 建立您的電腦系統.....	2-1
2.1.1 安裝主機板.....	2-1
2.1.2 安裝中央處理器.....	2-3
2.1.3 處理器散熱片與風扇安裝.....	2-5
2.1.4 安裝記憶體模組.....	2-7
2.1.5 安裝 ATX 電源.....	2-8
2.1.6 安裝 SATA 裝置.....	2-9
2.1.7 安裝前面板輸出/輸入連接埠.....	2-10
2.1.8 安裝擴充卡.....	2-11
2.1.9 安裝 M.2.....	2-13
2.2 主機板後側與音效連接埠.....	2-14
2.2.1 後側面板連接埠.....	2-14
2.2.2 音效輸出/輸入連接圖示說明.....	2-16
2.3 第一次啟動電腦.....	2-18
2.4 關閉電源.....	2-19

目錄

第三章：BIOS 程式設定

3.1	認識 BIOS 程式.....	3-1
3.2	BIOS 設定程式.....	3-2
3.2.1	EZ Mode.....	3-3
3.2.2	Advanced Mode.....	3-4
3.2.3	QFan 控制.....	3-7
3.3	我的最愛 (My Favorites)	3-9
3.4	主選單 (Main)	3-11
3.5	Ai Tweaker 選單 (Ai Tweaker)	3-11
3.6	進階選單 (Advanced)	3-12
3.6.1	平台各項設定 (Platform Misc Configuration)	3-12
3.6.2	處理器設定 (CPU Configuration)	3-12
3.6.3	系統代理設定 (System Agent Configuration)	3-13
3.6.4	PCH 設定 (PCH Configuration)	3-13
3.6.5	PCH 儲存裝置設定 (PCH Storage Configuration)	3-13
3.6.6	PCH-FW 設定 (PCH-FW Configuration)	3-13
3.6.7	內建裝置設定 (OnBoard Devices Configuration)	3-13
3.6.8	進階電源管理設定 (APM Configuration)	3-14
3.6.9	網路協定堆疊設定 (Network Stack Configuration)	3-14
3.6.10	HDD/SSD SMART Information.....	3-14
3.6.11	USB 裝置設定 (USB Configuration)	3-14
3.7	監控選單 (Monitor)	3-15
3.8	啟動選單 (Boot)	3-15
3.9	工具選單 (Tools)	3-16
3.9.1	ASUS EZ Flash 3.....	3-16
3.9.2	安全清除.....	3-16
3.9.3	華碩 SPD 資訊 (ASUS SPD Information)	3-17
3.9.4	顯示卡資訊 (Graphics Card Information)	3-17
3.10	離開 BIOS 程式 (Exit)	3-18
3.11	更新 BIOS 程式.....	3-19
3.11.1	EZ Update.....	3-19
3.11.2	華碩 EZ Flash 3.....	3-20
3.11.3	華碩 CrashFree BIOS 3.....	3-22

附錄

華碩的連絡資訊.....	1
--------------	---

安全性須知

電氣方面的安全性

- 為避免可能的電擊造成嚴重損害，在搬動電腦主機之前，請先將電腦電源線暫時從電源插槽中拔掉。
- 當您要加入硬體裝置到系統中時，請務必先連接該裝置的訊號線，接著再連接電源線。可能的話，在安裝硬體裝置之前先拔掉電腦的電源供應器電源線。
- 當您要從主機板連接或拔除任何的訊號線之前，請確定所有的電源線已事先拔掉。
- 在使用介面卡或擴充卡之前，我們建議您可以先尋求專業人士的協助。這些裝置有可能會干擾接地的迴路。
- 請確定電源供應器的電壓設定已調整到本國/本區域所使用的電壓標準值。若您不確定您所屬區域的供應電壓值為何，請就近詢問當地的電力公司人員。
- 如果電源供應器已損毀，請不要嘗試自行修復。請將之交給專業技術服務人員或經銷商來處理。

操作方面的安全性

- 在您安裝主機板以及加入硬體裝置之前，請務必詳加閱讀本手冊所提供的相關資訊。
- 在使用產品之前，請確定所有的排線、電源線都已正確地連接好。若您發現有任何重大的瑕疵，請儘速聯絡您的經銷商。
- 為避免發生電氣短路情形，請務必將所有沒用到的螺絲、迴紋針及其他零件收好，不要遺留在主機板上或電腦主機中。
- 灰塵、濕氣以及劇烈的溫度變化都會影響主機板的使用壽命，因此請盡量避免放置在這些地方。
- 請勿將電腦主機放置在容易搖晃的地方。
- 若在本產品的使用上有任何的技術性問題，請和經過檢定或有經驗的技術人員聯絡。

REACH

謹遵守 REACH (Registration, Authorisation, and Restriction of Chemicals) 管理規範，我們會將產品中的化學物質公告在華碩 REACH 網站，詳細請參考 <http://csr.asus.com/english/REACH.htm>。



請勿將本主機板當作一般垃圾丟棄。本產品零組件設計為可回收利用。這個打叉的垃圾桶標誌表示本產品（電器與電子裝置）不應視為一般垃圾丟棄，請依照您所在地區有關廢棄電子產品的處理方式處理。



請勿將內含汞的電池當作一般垃圾丟棄。這個打叉的垃圾桶標誌表示電池不應視為一般垃圾丟棄。

限用物質名稱及含量列表

單元	限用物質及其化學符號					
	鉛 (Pb)	汞 (Hg)	鎘 (Cd)	六價鉻 (Cr ⁶⁺)	多溴聯苯 (PBB)	多溴二苯醚 (PBDE)
印刷電路板及電子組件	—	○	○	○	○	○
外殼	○	○	○	○	○	○
散熱裝置	—	○	○	○	○	○
電源供應器	—	○	○	○	○	○
其他及其配件	—	○	○	○	○	○
備考 1. "○" 係指該項限用物質之百分比含量未超出百分比含量基準值。 備考 2. "—" 係指該項限用物質為排除項目。						

關於這本使用手冊

產品使用手冊包含了所有當您在安裝華碩主機板時所需用到的資訊。

使用手冊的編排方式

使用手冊是由下面幾個章節所組成：

- **第一章：產品介紹**

您可以在本章節中發現諸多華碩所賦予本主機板的優異特色。利用簡潔易懂的說明讓您能很快地掌握本主機板的各項特性，當然，在本章節中我們也會提及所有能夠應用在本主機板的新產品技術。

- **第二章：硬體裝置資訊**

本章節描述所有您在安裝系統元件時必須完成的硬體安裝程式。詳細內容有：處理器與記憶體安裝、跳線選擇區設定以及主機板的各種裝置接頭。

- **第三章：BIOS 程式設定**

本章節描述如何使用 BIOS 設定程式中的每一個選項項目來更改系統的組態設定。此外也會詳加介紹 BIOS 各項設定值的使用時機與參數設定。

哪裡可以找到更多的產品資訊

您可以經由下面所提供的兩個管道來獲得您所使用的華碩產品資訊以及軟硬體的更新資訊等。

1. **華碩網站**

您可以到 <http://www.asus.com/tw> 華碩電腦全球資訊網站取得所有關於華碩軟硬體產品的各項資訊。台灣以外的華碩網址請參考說明書後面的聯絡資訊。

2. **其他檔案**

在您的產品包裝盒中除了本手冊所列舉的標準配件之外，也有可能夾帶其他的檔案，譬如經銷商所附的產品保證單據等。

提示符號

為了能夠確保您正確地完成主機板設定，請務必注意下面這些會在本手冊中出現的標示符號所代表的特殊含意。



警告：提醒您在進行某一項工作時要注意您本身的安全。



小心：提醒您在進行某一項工作時要注意勿傷害到電腦主機板元件。



重要：此符號表示您必須要遵照手冊所描述之方式完成一項或多項軟硬體的安裝或設定。



注意：提供有助於完成某項工作的訣竅和其他額外的資訊。

服務據點查詢

您可以至 <http://www.asus.com/tw/support/Service-Center/Taiwan> 查詢最近的服務據點，或是請電 0800-093-456，由客服人員提供您相關協助。

請注意！

本產品享有三年產品保固期，倘若自行撕毀或更換原廠保固序號標籤，即取消保固權益，且不予提供維修服務。

STRIX B250F GAMING 規格列表

中央處理器	<p>支援 LGA1151 插槽 Intel® 第六代/第七代 Core™ i7/Core™ i5/Core™ i3/ Pentium®/Celeron® 系列處理器*</p> <p>支援 14nm 處理器</p> <p>支援 Intel® Turbo Boost 2.0 技術**</p> <p>* 請造訪華碩網站 www.asus.com/tw 取得最新的 Intel® 處理器支援列表。</p> <p>** 對該技術支援依照處理器的類型而不同。</p>
晶片組	Intel® B250 晶片組
記憶體	<p>4 x 記憶體插槽，支援最高 64GB DDR4 2400*/2133**MHz unbuffered non-ECC 記憶體模組</p> <p>支援雙通道記憶體架構</p> <p>支援 Intel® Extreme Memory Profile (XMP) 技術***</p> <p>* 由於 Intel® 晶片組限制，僅第七代 Intel® 處理器支援 DDR4 2400MHz 記憶體頻率。更高頻率的記憶體模組都將以 DDR4 2400 的傳輸速度運作。</p> <p>** 由於 Intel® 晶片組限制，僅第六代 Intel® 處理器支援 DDR4 2133MHz 記憶體頻率。更高頻率的記憶體模組都將以 DDR4 2133 的傳輸速度運作。</p> <p>*** 對高速記憶體的支援會受到特定處理器之實體特性的影響，請造訪 www.asus.com/tw 取得最新的記憶體合格供應商支援列表 (QVL)。</p>
擴充槽	<p>1 x PCIe 3.0/2.0 x16_1 介面卡擴充插槽 (支援 x16 模式運作)</p> <p>1 x PCIe 3.0/2.0 x16_2 介面卡擴充插槽 (最大 x4 模式運作)*</p> <p>4 x PCIe 3.0/2.0 x1 介面卡擴充插槽</p> <p>* PCIe x16_2 插槽與 PCIe x1_2 及 PCIe x1_3 插槽共用頻寬。當 PCIe x1_2 與 PCIe x1_3 插槽被使用時，PCIe x16_2 插槽運作於 x2 模式。</p>
多重圖形顯示控制器	支援 AMD® 2-Way CrossFireX™ 技術
VGA	<p>整合式繪圖處理器—Intel® HD Graphics 技術</p> <p>支援多重 VGA 輸出：DisplayPort、HDMI 與 DVI 連接埠</p> <p>支援 DisplayPort 1.2* 輸出，最高解析度可達 4096x2304 @ 60Hz</p> <p>支援 HDMI 1.4b 輸出，最高解析度可達 4096x2160 @ 24Hz</p> <p>支援 DVI 輸出，最高解析度可達 1920x1200 @ 60Hz</p> <p>支援 Intel® InTru™ 3D、Quick Sync Video、Clear Video HD 技術與 Insider™</p> <p>最高同時可支援三個螢幕顯示</p> <p>共用記憶體最高至 1024MB</p> <p>* DisplayPort 1.2 多重串流傳輸相容，支援 DisplayPort 1.2 顯示螢幕多重串接，最高可連接三台顯示螢幕</p>
後側面板裝置連接埠	<p>2 x USB 3.1 裝置連接埠 (一個 Type-A [紅色] 與一個 Type-C)</p> <p>2 x USB 3.0 裝置連接埠 [藍色]</p> <p>4 x USB 2.0 裝置連接埠</p> <p>1 x DVI 連接埠</p> <p>1 x HDMI 連接埠</p> <p>1 x DisplayPort 連接埠</p> <p>1 x PS/2 鍵盤/滑鼠複合式連接埠</p> <p>1 x 防突波 RJ-45 網路連接埠</p> <p>5 x 音效 I/O 連接埠</p> <p>1 x 光纖 S/PDIF 數位音效輸出連接埠</p>

(下頁繼續)

STRIX B250F GAMING 規格列表

<p>儲存媒體連接槽</p>	<p>Intel® B250 晶片組，支援 Intel® Rapid Storage Technology 15</p> <ul style="list-style-type: none"> - 6 x SATA 6 Gb/s 連接埠 - 1 x M.2_1 插槽 3，支援 M Key 的 2242/2260/2280 型儲存裝置 (SATA 模式) * - 1 x M.2_2 插槽 3，支援 M Key 的 2242/2260/2280/22110 型儲存裝置 (PCIe 3.0 x4 模式)，支援 Intel® Optane™ 記憶體** <p>* 當使用 M.2 SATA 模式裝置時，M.2_1 插槽與 SATA_1 連接埠共用頻寬。調整 BIOS 設定來使用 SATA 裝置。</p> <p>** 僅當使用第七代 Intel® 處理器時才可支援 Intel® Optane™ 技術。在使用 Intel® Optane™ 記憶體模組之前，請確認您已經從華碩支援網站將主機板的驅動程式與 BIOS 更新到了最新版本。</p>
<p>音效</p>	<p>SupremeFX S1220A 8 聲道高傳真音效編解碼晶片</p> <ul style="list-style-type: none"> - 最高支援 32-Bit/192kHz 立體聲播放輸出音效* - 支援阻抗傳感器 (Impedance sense) - 支援高品質 120dB SNR 立體聲輸出與113dB SNR 錄音輸入 - SupremeFX Shielding 技術 - 雙耳機擴大機 - 支援音效連接埠檢測 (Jack-Detection)、多音源獨立輸出 (Multi-Streaming) 與前面板麥克風音效連接埠變換 (Front Panel Jack-retasking) 功能 - 後側面板具備有光纖 S/PDIF 數位輸出連接埠 <p>音效功能</p> <ul style="list-style-type: none"> - Sonic Radar III - Sonic Studio III <p>* 由於 Intel® 高傳真音效 (HDA) 頻寬限制，八聲道音效不支援 32-bit/192kHz。由於 Windows® 7 作業系統限制，Windows® 7 作業系統不支援 32-bit 播放。</p>
<p>USB</p>	<p>Intel® B250 晶片組：</p> <ul style="list-style-type: none"> - 6 x USB 3.0 連接埠 (二個在後側面板 [藍色]、四個在主機板中央) - 6 x USB 2.0 連接埠 (四個在後側面板，二個在主機板中央) * <p>* 主機板中央的兩個 USB 2.0 連接埠同時用於 ROG 擴充 (ROG_EXT) 連接埠。</p> <p>ASMedia® USB 3.1 控制器*：</p> <ul style="list-style-type: none"> - 2 x USB 3.1 連接埠 (一個 Type-A [紅色]、一個 Type-C [黑色] 位於後側面板) <p>* 支援 3A 電源輸出。</p>
<p>網路功能</p>	<p>Intel® I219-V Gigabit LAN 網路控制器—雙向連接整合式網路控制器 (MAC) 與實體層 (PHY)</p> <p>突波防護 LANGuard</p> <p>ROG GameFirst 技術</p>
<p>華碩遊戲功能</p>	<p>ROG RAMCache II</p> <p>ROG GameFirst IV*</p> <p>ROG Overwolf</p> <p>ROG CPU-Z</p> <p>ROG CloneDrive</p> <p>* ROG GameFirst IV 僅適用於 Windows® 10/8.1 64-bit 作業系統。</p>

(下頁繼續)

STRIX B250F GAMING 規格列表

華碩特有功能 (續)	<p>效能優化</p> <ul style="list-style-type: none">- Digi+VRM- GPU Boost- Fan Xpert 4，支援風扇自動調整功能與多種散熱調節器選擇，以優化系統散熱控制- AI Suite 3 <p>玩家守護者</p> <ul style="list-style-type: none">- 安全插槽- Digi+ VRM 數位電源控制- 記憶體過流保護- ESD 靜電防護：網路、音效、鍵盤、滑鼠與 USB 3.0/2.0 連接埠- 高耐用度元件- 不鏽鋼防潮材質設計之後側面板 <p>華碩 EZ DIY</p> <ul style="list-style-type: none">- 華碩 CrashFree BIOS 3- 華碩 EZ Flash 3 <p>華碩 Q-Design</p> <ul style="list-style-type: none">- Q-Shield- Q-LED (處理器、記憶體、顯示卡、啟動裝置指示燈)- Q-Slot- Q-DIMM <p>華碩研發功能</p> <ul style="list-style-type: none">- AURA 燈光控制- 3D 列印配件之創新設計- Ai Charger
內建 I/O 裝置連接埠	<p>2 x USB 3.0 連接埠可擴充 4 組 USB 3.0 連接埠 1 x USB 2.0 連接埠可擴充 2 組 USB 2.0 連接埠 (其中一個插槽與 ROG_EXT 插槽共用)</p> <p>6 x SATA 6.0 Gb/s 插座</p> <p>1 x ROG 擴充 (ROG_EXT) 連接排針</p> <p>1 x 4-pin AIO_PUMP 風扇插座</p> <p>1 x 4-pin CPU 風扇插座</p> <p>1 x 4-pin CPU 選用風扇插座</p> <p>2 x 4-pin 機殼風扇插座</p> <p>1 x 5-pin 擴充風扇插座 (EXT_FAN)</p> <p>1 x 24-pin EATX 電源插座</p> <p>1 x 8-pin EATX 12V 電源插座</p> <p>1 x M.2_1 插槽 3，支援 M key、2242/2260/2280 類型儲存裝置 (僅支援 SATA 模式)</p> <p>1 x M.2_2 插槽 3，支援 M key、2242/2260/2280/22110 類型儲存裝置 (僅支援 PCIe 模式)</p> <p>1 x 前面板音源插座 (AAFP)</p> <p>1 x COM 連接埠</p> <p>1 x RGB 連接埠</p> <p>1 x TPM 插座</p> <p>1 x 系統面板插座</p> <p>1 x 熱感應連接埠</p> <p>1 x CMOS 組態資料清除跳線 (2-pin)</p>

(下頁繼續)

STRIX B250F GAMING 規格列表

BIOS 功能	128Mb Flash ROM、UEFI AMI BIOS、PnP、WfM 2.0、SM BIOS 3.0、ACPI 6.0、多國語言 BIOS 程式、ASUS EZ Flash 3 程式、ASUS CrashFree BIOS 3 程式、F6 Qfan Control、F3 我的最愛 (My Favorites)、上次修改的設定值 (Last Modified Log)、F12 PrintScreen 功能、ASUS DRAM SPD (Serial Presence Detect) 記憶體資訊
管理功能	WfM 2.0、DMI 3.0、網路喚醒功能 (WOL by PME)、PXE
公用程式 DVD 光碟	驅動程式 防毒軟體 (OEM 版本) EZ Update 華碩公用程式
支援作業系統	Windows® 10 64 位元 Windows® 8.1 64 位元* Windows® 7* * 僅在使用第六代 Intel® Core™ 處理器時支援 Windows® 8.1 64-bit 及 Windows® 7 32/64-bit 作業系統。
主機板尺寸	ATX 型式：12 x 9.6 吋 (30.5 x 24.4 公分)



- 規格若有任何變更，恕不另行通知。
- 軟體手冊請至華碩官網查詢。

包裝內容物

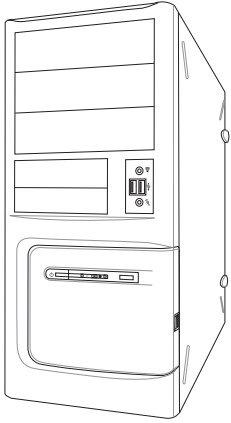
在您拿到本主機板包裝盒之後，請馬上檢查下面所列出的各項標準配件是否齊全。

主機板	華碩 STRIX B250F GAMING 主機板
排線	4 x SATA 6.0Gb/s 排線 1 x RGB LED 擴充排線
配件	1 x I/O 擋板 1 x ROG 線標組 1 x Strix 系列貼紙 1 x 外製 3D 列印配件安裝包 1 x M.2 螺絲包
公用程式光碟	驅動程式與公用程式光碟
相關檔案	使用手冊

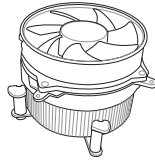


若以上列出的任何一項配件有損毀或是短缺的情形，請盡速與您的經銷商聯絡。

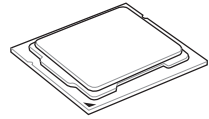
建立 PC 系統所需的其他工具與元件



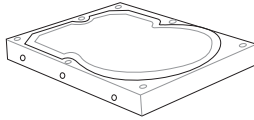
PC 機殼



Intel® 1151 相容處理器風扇



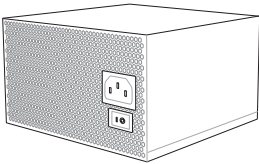
Intel® 1151 處理器



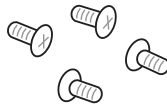
SATA 硬碟



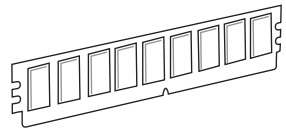
Phillips (十字) 螺絲起子



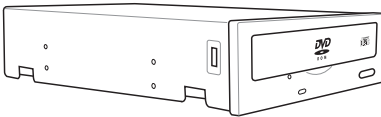
電源供應裝置



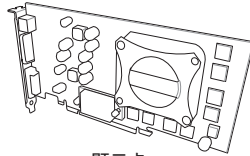
一袋螺絲



記憶體模組



SATA 光碟機 (選購)



顯示卡



上表所列的工具與元件並不包含在主機板包裝盒內。

1.1 主機板概述

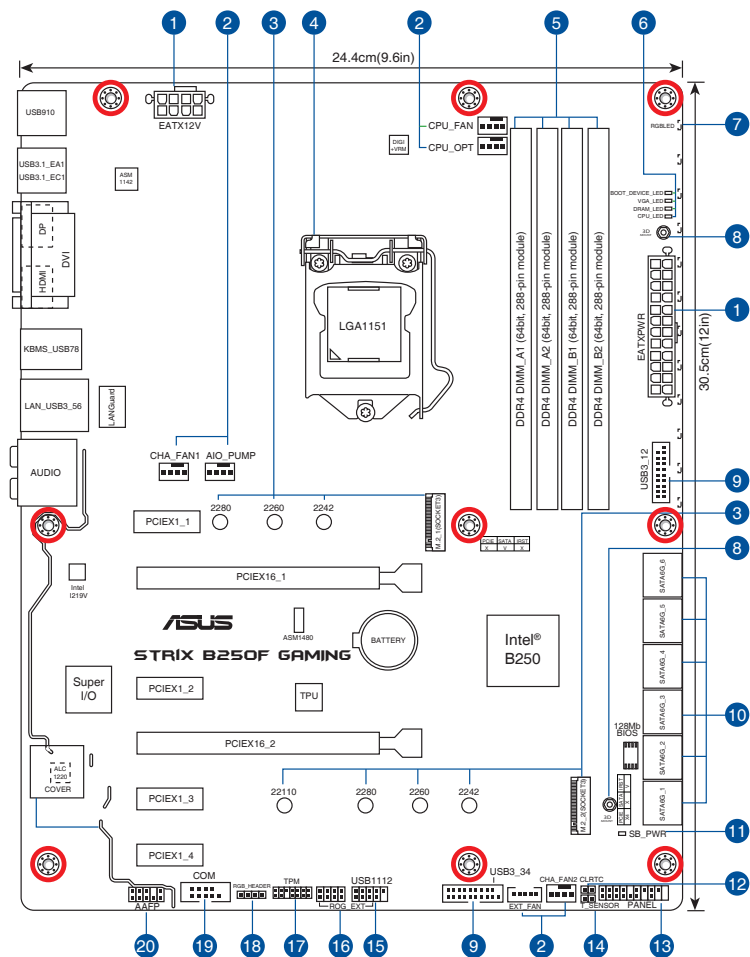
1.1.1 主機板安裝前

主機板以及擴充卡都是由許多精密複雜的整合電路元件、整合性晶片等所構成。而這些電子性零件很容易因靜電的影響而導致損毀，因此，在您動手更改主機板上的任何設定之前，請務必先作好以下所列出的各項預防措施。



- 在處理主機板上的內部功能設定時，您可以先拔掉電腦的電源線。
- 為避免生成靜電，在拿取任何電腦元件時除了可以使用防靜電手環之外，您也可以觸摸一個有接地線的物品或者金屬物品像電源外殼等。
- 拿取整合電路元件時請盡量不要觸碰到元件上的晶片。
- 在您刪除任何一個整合電路元件後，請將該元件放置在絕緣墊上以隔離靜電，或者直接放回該元件的絕緣包裝袋中儲存。
- 在您安裝或刪除任何元件之前，請確認 ATX 電源的電源開關是切換到關閉（OFF）的位置，而最安全的做法是先暫時拔出電源的電源線，等到安裝/刪除工作完成後再將之接回。如此可避免因仍有電力殘留在系統中而嚴重損及主機板、周圍裝置、元件等。

1.1.2 主機板結構圖



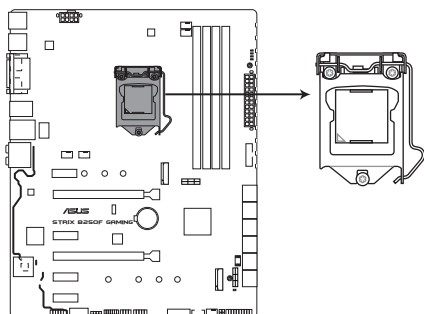
關於面板連接插座與內部連接插座的相關資訊，請參考 1.1.8 內部連接埠與 2.2.1 後側面板連接埠一節中的說明。

主機板元件說明

連接插槽/開關與跳線選擇區/插槽	頁數
1. ATX 主機板電源插槽 (24-pin EATXPWR、8-pin EATX12V)	1-17
2. 中央處理器風扇、中央處理器選用風扇、一體式水泵、擴充風扇與機殼風扇電源插座 (4-pin CPU_FAN、4-pin CPU_OPT、4-pin AIO_PUMP、5-pin EXT_FAN、4-pin CHA_FAN1-2)	1-16
3. M.2 插槽 (M.2_1-2)	1-20
4. LGA1151 中央處理器插槽	1-4
5. DDR4 記憶體模組插槽	1-5
6. POST 狀態指示燈	1-11
7. RGB 指示燈	1-12
8. 3D 列印鎖孔	1-10
9. USB 3.0 連接插槽 (20-1 pin USB3_12、USB3_34)	1-13
10. Intel® Serial ATA 6Gb/s 裝置連接插槽 (7-pin SATA6G_1-6)	1-13
11. 電力指示燈 (SB_PWR)	1-11
12. CMOS 組態資料清除跳線 (2-pin CLRTC)	1-9
13. 系統控制面板連接排針 (20-5 pin PANEL)	1-18
14. 溫度感應線連接排針 (2-pin T_SENSOR)	1-19
15. USB 2.0 連接插槽 (10-1 pin USB1112)	1-15
16. ROG 擴充 - ROG_EXT 連接排針 (18-1 pin ROG_EXT)	1-14
17. TPM 插座 (14-1 pin TPM)	1-14
18. RGB 接頭 (4-pin RGB_HEADER)	1-21
19. 序列埠連接插座 (10-1 pin COM)	1-19
20. 前面板音效連接排針 (10-1 pin AAFP)	1-12

1.1.3 中央處理器 (CPU)

本主機板具備一個 LGA1151 處理器插槽，本插槽是專為第七代、第六代 Intel® Core™ i7 Intel®、Core™ i5、Intel® Core™ i3、Pentium® 以及 Celeron® 處理器所設計。



STRIX B250F GAMING CPU socket LGA1151



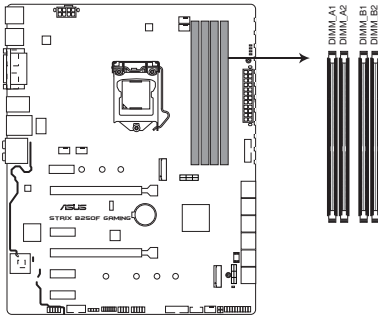
- 當您安裝 CPU 時，請確認所有的電源連接埠都已拔除。
- 在您購買本主機板之後，請確認在 LGA1151 插座上附有一個隨插即用的保護蓋，並且插座接點沒有彎曲變形。若是保護蓋已經損毀或是沒有保護蓋，或者是插座接點已經彎曲，請立即與您的經銷商聯絡。
- 在安裝完主機板之後，請將隨插即用的保護蓋保留下來。只有 LGA1151 插槽上附有隨插即用保護蓋的主機板符合 Return Merchandise Authorization (RMA) 的要求，華碩電腦才能為您處理產品的維修與保固。
- 本保固不包括處理器插座因遺失、錯誤的安裝或不正確的移除隨插即用保護蓋所造成的損毀。

1.1.4 系統記憶體

本主機板配備有四組 DDR4 (Double Data Rate 4) 記憶體模組插槽。

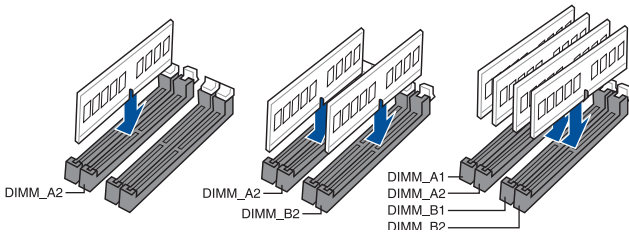


DDR4 記憶體插槽的缺口與 DDR3、DDR2 或 DDR 記憶體插槽不同，請勿插入 DDR3、DDR2 或 DDR 記憶體模組。



STRIX B250F GAMING 288-pin DDR4 DIMM sockets

記憶體建議設定



記憶體設定

您可以任意選擇使用 1GB、2GB、4GB、8GB 與 16GB 的 unbuffered non-ECC DDR4 記憶體模組至本主機板的記憶體插槽上。



- 您可以在 Channel A、Channel B 安裝不同容量的記憶體模組，在四通道設定中，系統會檢測較低容量通道的記憶體容量。任何在較高容量通道的其他記憶體容量，會被檢測為單通道模式運作。
- 由於 32-bit Windows 作業系統記憶體位址的限制，當您安裝 4GB 或更多的記憶體模組時，系統實際可用的總記憶體只有 3GB 或更少。為充分利用記憶體，您可以運作以下任一動作：
 - a) 若您使用 32-bit Windows 作業系統，建議系統記憶體最高安裝 3GB 即可。
 - b) 當您的主機板安裝 4GB 或更多的記憶體時，建議您安裝 64-bit Windows 作業系統。
 - c) 若需要更詳細的資料，請造訪 Microsoft 網站 <http://support.microsoft.com/kb/929605/zh-tw>。
- 記憶體模組風扇的設計可能會因型號不同而異，請確認記憶體模組風扇是否能與本主機板配置相符。

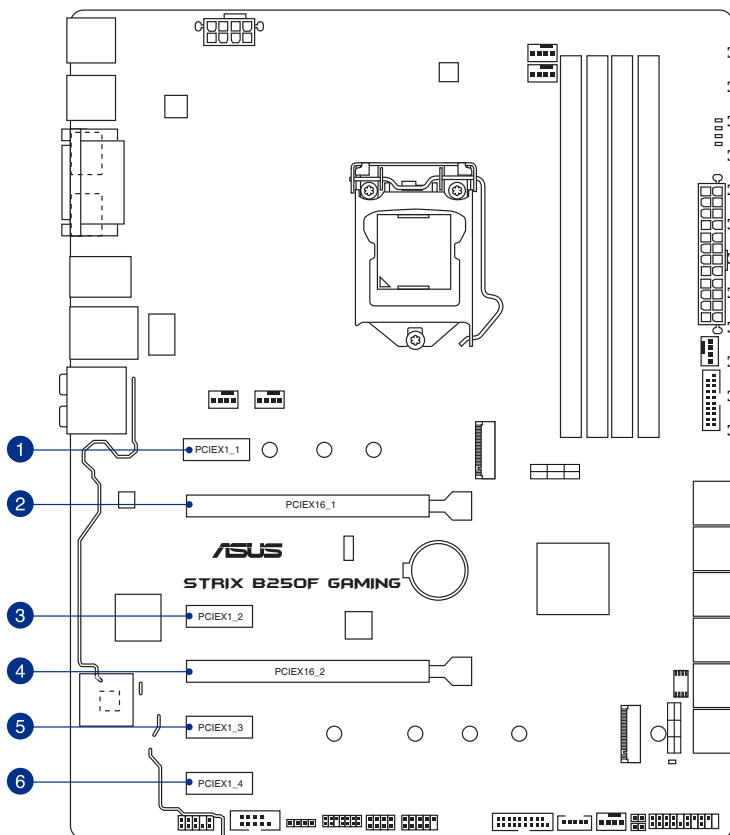


- 預設的記憶體運作頻率是依據其 SPD (Serial Presence Detect)。在預設狀態下，某些記憶體在超頻時的運作頻率可能會較供應商所標示的數值為低。
- 在全負載 (4 DIMMs) 或超頻設定下，記憶體模組可能需要更佳의 冷卻系統以維持運作的穩定。
- 當記憶體模組頻率高於 2133MHz，並且回應時鐘或載入的 XMP 檔案不是 JEDEC 標準時，記憶體模組的穩定性與相容性會依照處理器效能與其他已安裝裝置而有不同。
- 請安裝相同 CAS Latency 的記憶體模組。為求更佳相容性，建議您安裝同廠牌、相同資料碼 (D/C) 版本的記憶體模組。請先與供應商確認並購買正確的記憶體模組。
- 華碩獨家提供 hyper DIMM 支援功能。
- 對高速記憶體的支援會受到特定處理器之實體特性的影響。載入 BIOS 程式中的 X.M.P. 或 D.O.C.P. 設定來支援高速記憶體。
- 請造訪華碩網站 (www.asus.com/tw) 查詢最新記憶體供應商列表 (QVL)。

1.1.5 擴充插槽



安裝或刪除任何擴充卡之前，請暫時先將電腦的電源線拔出。如此可免除因電氣殘留於電腦中而發生的意外狀況。



插槽編號	插槽說明
1	PCIe_x1_1 插槽
2	PCIe_x16_1 插槽
3	PCIe_x1_2 插槽
4	PCIe_x16_2 插槽
5	PCIe_x1_3 插槽
6	PCIe_x1_4 插槽



- 當在執行 CrossFireX™ 模式時，建議提供系統充足的電力供應。
- 當您安裝多張顯示卡時，建議您將機殼風扇的排線連接至主機板上標示 CHA_FAN 1-2 的插座，以獲得更良好的散熱環境。

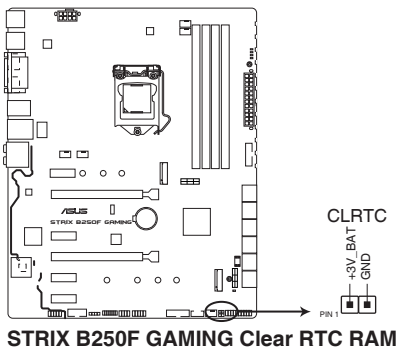
本主機板使用的中斷要求一覽表

	A	B	C	D
PCIe x1_1		-	-	共享
PCIe x16_1	共享			
PCIe x1_2				共享
PCIe x16_2	共享			
PCIe x1_3			共享	
PCIe x1_4		共享		
XHCI 控制器	共享			
SATA 控制器	共享			
HD 音效	共享			
SMBUS 控制器	共享			
Intel Lan i219V	共享			
ASMedia 1142			共享	

1.1.6 跳線選擇區/孔位

1. CMOS 組態資料清除 (2-pin CLRTC)

在主機板上的 CMOS 記憶體中記載著正確的時間與系統硬體組態等資料，這些資料並不會因電腦電源的關閉而遺失資料與時間的正確性，因為這個 CMOS 的電源是由主機板上的鋰電池所供應。



想要清除這些資料，可以依照下列步驟進行：

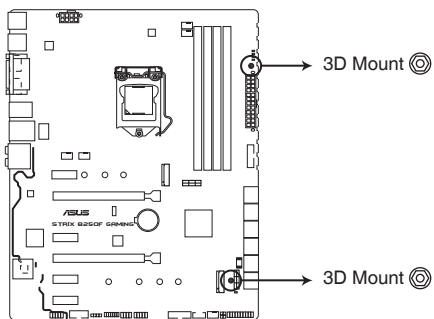
1. 關閉電腦電源，拔掉電源線。
2. 用一個金屬物體，如螺絲起子，將 CLRTC 跳線的兩個針腳短路。
3. 插上電源線，開啟電腦電源。
4. 當啟動步驟正在進行時按著鍵盤上的 鍵進入 BIOS 程式畫面重新設定 BIOS 資料。



除了清除 CMOS 配置資料之外，請勿將主機板上 CLRTC 的接針由預設值的位置移除，因為這麼做可能會導致系統啟動失敗。

2. 3D 列印鎖孔

將 3D 列印成品鎖入這些 3D 列印鎖孔以個人化您的主機板。



STRIX B250F GAMING 3D Printing Mount

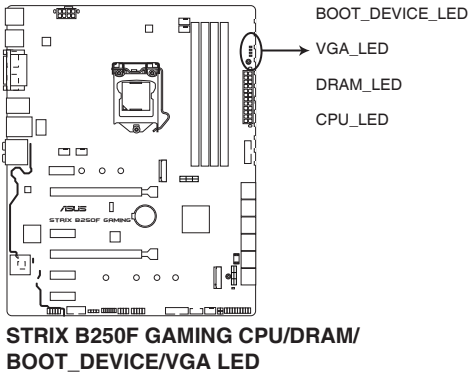


- 請在 <http://www.asus.com/tw> 下載 3D 列印模板。
- 包材中會附有螺絲包供使用者組裝 3D 列印成品。

1.1.7 內建 LED 指示燈

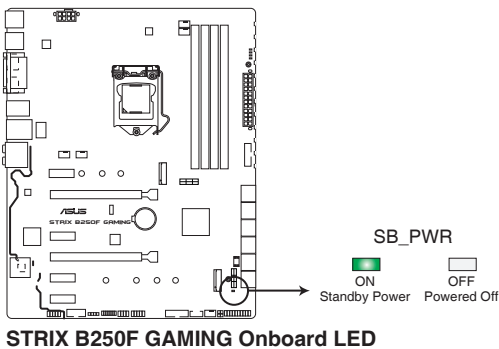
1. POST 狀態指示燈

POST 狀態指示燈用來在主機板啟動過程中依序檢查重要元件，包括處理器、記憶體、VGA 顯示卡與硬碟，若是出現錯誤，在出現問題裝置旁的指示燈會持續亮著，直到問題解決才會熄滅。



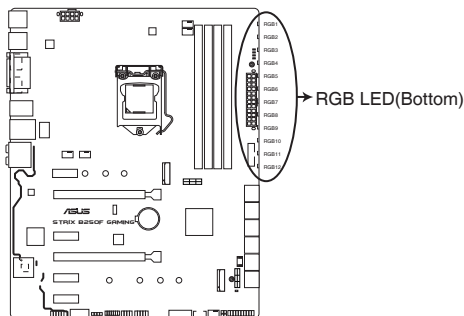
2. 電力指示燈 (SB_PWR)

當主機板上內建的電力指示燈 (SB_PWR) 亮著時，表示目前系統是處於正常運作、省電模式或者軟關機的狀態中，並非完全斷電。這個警示燈可用來提醒您在安裝或移除任何的硬體裝置之前，都必須先移除電源，等待警示燈熄滅才可進行。請參考下圖所示。



3. RGB 指示燈

RGB 指示燈亮燈控制提供多種亮燈模式，可讓您自定義偏好的燈光效果。您可以設定喜愛的多色燈光效果，或變化色調以指示 CPU 溫度，或隨著音樂節拍閃爍，或為每組指示燈設定您喜愛的顏色。

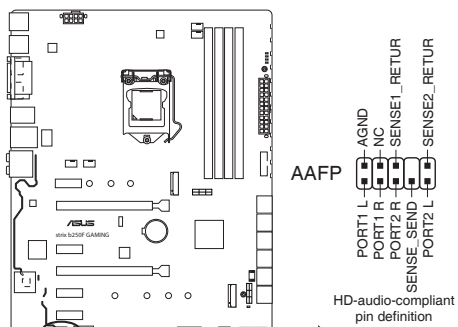


STRIX B250F GAMING RGB LED Lighting

1.1.8 內部連接埠

1. 前面板音效連接排針 (10-1 pin AAFP)

這組音效外接排針供您連接到前面板的音效排線，除了讓您可以輕鬆地透過主機前面板來控制音效輸出/入等功能，並且支援 HD Audio 音效標準。將前面板音效輸出/輸入模組的連接排線之一端連接到這個插槽上。



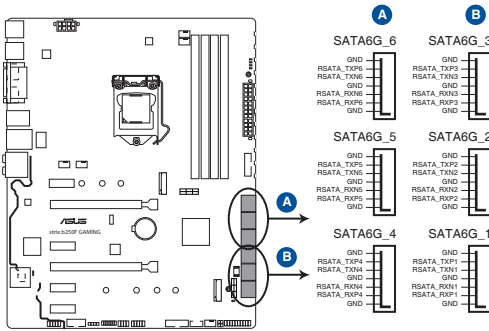
STRIX B250F GAMING Front panel audio connector



建議您將支援高傳真 (high definition) 音效的前面板音效模組連接到這組排針，如此才能獲得高傳真音效的功能。

2. Intel® Serial ATA 6.0 Gb/s 裝置連接插槽 (7-pin SATA6G_1-6)

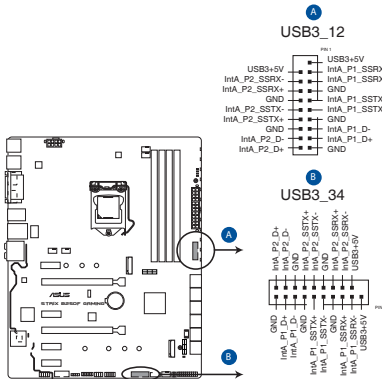
這些插槽可支援使用 Serial ATA 6.0 Gb/s 排線來連接 Serial ATA 6.0 Gb/s 硬碟。



STRIX B250F GAMING Intel® SATA 6.0Gb/s connectors

3. USB 3.0 連接插槽 (20-pin USB3_12、USB3_34)

這些插槽用來連接 USB 3.0 模組，可在前面板或後側連接埠擴充 USB 3.0 模組。當您安裝 USB 3.0 模組，您可以享受 USB 3.0 的益處，包括有更快的資料傳輸率最高達 5Gbps、對可充電的 USB 裝置更快的充電速度、更佳化能源效率，以及與 USB 2.0 向下相容。



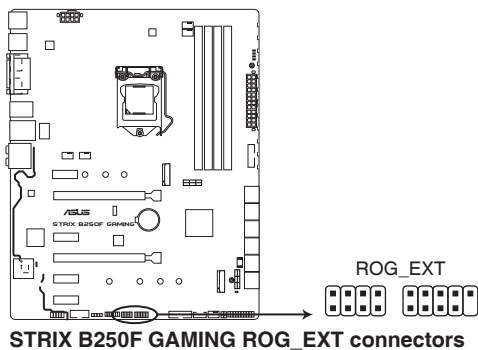
STRIX B250F GAMING USB3.0 Front panel connectors



USB 3.0 模組為選購配備，請另行購買。

4. ROG 擴充 - ROG_EXT 連接排針 (18-1 pin ROG_EXT)

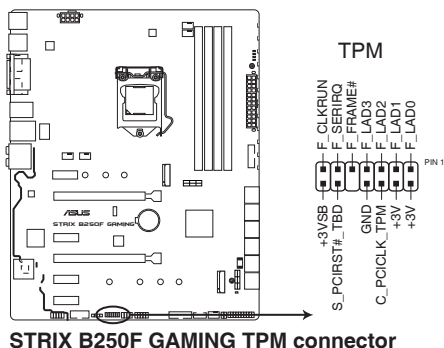
這組排針供您連接遊戲前置面板 (Front Base) 。



- 遊戲前置面板 (Front Base) 為選購配備，需另行購買。
- 有關 Front Base 的更多詳細資訊，請造訪 www.asus.com/tw。

5. TPM 插座 (14-1 pin TPM)

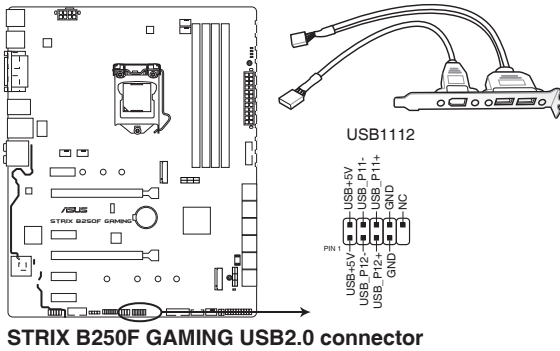
這個插座支援可信安全平台模組 (TPM) 系統，用來安全地儲存金鑰、數位認證、密碼和資料。可信安全平台模組 (TPM) 系統也用來協助加強網路安全，保護數位身份，以及確保平台的安全性。



TPM 模組為選購配備，請另行購買。

6. USB 2.0 連接插槽 (10-1 pin USB1112)

這個 USB 擴充套件排線插槽支援 USB 2.0 規格，將 USB 模組排線連接至任何一個插槽，接著將模組安裝到機殼後側面板中開放的插槽。這些 USB 插槽與 USB 2.0 規格相容，並支援傳輸速率最高達 480 MBps。



請勿將 1394 排線連接到 USB 插槽上，這麼做可能會導致主機板的損毀。



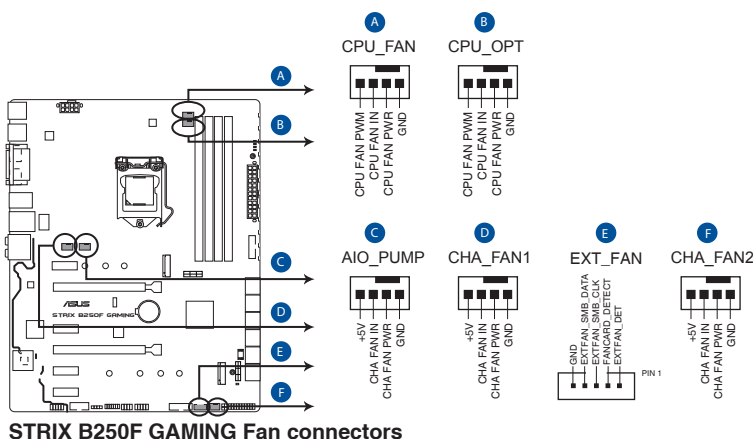
USB 2.0 模組為選購配備，請另行購買。

7. 中央處理器風扇、中央處理器選用風扇、一體式水泵、擴充風扇與機殼風扇電源插座 (4-pin CPU_FAN、4-pin CPU_OPT、4-pin AIO_PUMP、5-pin EXT_FAN、4-pin CHA_FAN1-2)

將風扇排線連接至風扇插槽，並確認每條連接排線的黑線是接到風扇電源插槽上的接地端 (GND)。



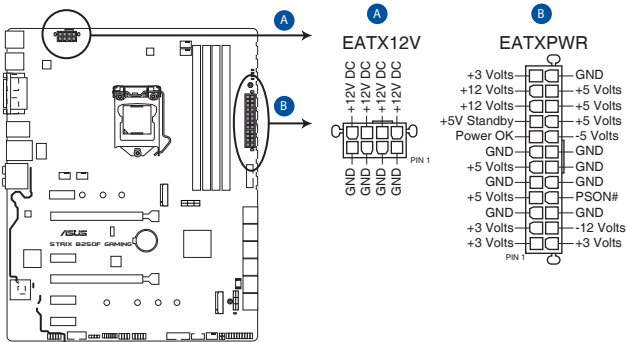
- 千萬要記得連接風扇的電源，若系統中缺乏足夠的風量來散熱，那麼很容易因為主機內部溫度逐漸升高而導致當機，甚至更嚴重者會燒毀主機板上的電子元件。注意：這些插槽並不是單純的排針！不要將接針套在它們的針腳上。
- 請確認處理器風扇排線完全插入中央處理器風扇插槽。



- CPU 風扇 (CPU_FAN) 插槽支援處理器風扇最大達 1A (12W) 的風扇電源。
- 擴充風扇 (EXT_FAN) 插槽支援 5 個溫度感應來源的其中 2 個。
- 請將水冷套件風扇連接到 CPU_FAN 插座。

8. 主機板電源插槽 (24-pin EATXPWR、8-pin EATX12V)

這些電源插槽用來連接一個 ATX 電源。電源所提供的連接插頭已經過特別設計，只能以一個特定方向插入主機板上的電源插槽。找到正確的插入方向後，僅需穩穩地將之套進插槽中即可。



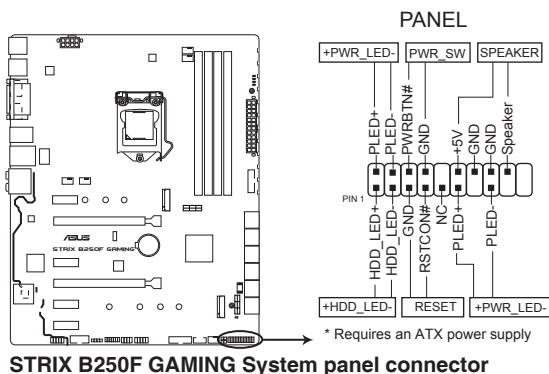
STRIX B250F GAMING ATX power connectors



- 建議您使用與 2.0 規格 (或更高) 的 24-pin ATX 12V 相容的電源 (PSU)，才能提供至少 350W 高功率的電源，以供應系統足夠的電源需求。
- 請務必連接 8-pin EATX12V 電源插頭，否則系統可能無法順利啟動。
- 如果您想要安裝其他的硬體裝置，請務必使用較高功率的電源以提供足夠的裝置用電需求。若電源無法提供裝置足夠的用電需求，則系統將會變得不穩定或無法開啟。
- 若是您想要安裝二張或更多的進階 PCI Express x16 顯示卡，請使用 1000 瓦以上的電源以確保運作穩定。

9. 系統控制面板連接排針 (20-5 pin PANEL)

這一組連接排針包括了數個連接到電腦主機前面板的功能接針。下述將針對各項功能作逐一簡短說明。



- **系統電源指示燈連接排針 (2-pin/3-1 pin PLED)**

這組排針可連接到電腦主機面板上的系統電源指示燈。在您啟動電腦並且使用電腦的情況下，該指示燈會持續亮著；而當指示燈閃爍亮著時，即表示電腦正處於睡眠模式中。

- **硬碟動作指示燈號接針 (2-pin HDD_LED)**

您可以連接此組 HDD_LED 接針到電腦主機面板上的硬碟動作指示燈號，如此一旦硬碟有存取動作時，指示燈隨即亮起。

- **機殼喇叭連接排針 (4-pin SPEAKER)**

這組四腳位排針連接到電腦主機機殼中的喇叭。當系統正常啟動便可聽到嗶嗶聲，若啟動時發生問題，則會以不同長短的音調來警示。

- **ATX 電源/軟關機開關連接排針 (2-pin PWRSW)**

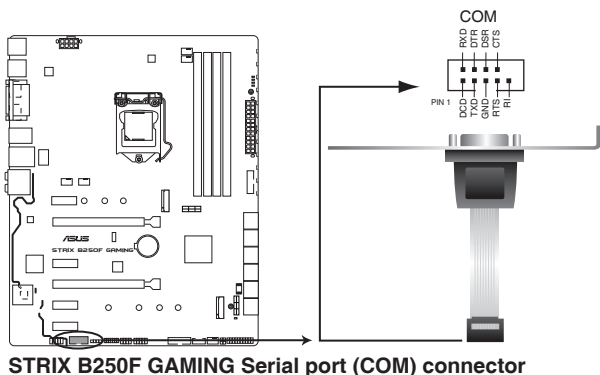
這組排針連接到電腦主機面板上控制電腦電源的開關。您可以依據 BIOS 程式或作業系統的設定，來決定當按下開關時電腦會在正常運作和睡眠模式間切換，或者是在正常運作和軟關機模式間切換。若要關機，請持續按住電源開關超過四秒的時間。

- **重置開關連接排針 (2-pin RESET)**

這組兩腳位排針連接到電腦主機面板上的 Reset 開關。可以讓您在不需要關掉電腦電源即可重新啟動，尤其在系統當機的時候特別有用。

10. 序列埠連接插座 (10-1 pin COM)

這組插座是用來連接序列埠 (COM)。將序列埠模組的排線連接到這個插座，接著將該模組安裝到機殼後側面板板的插槽中。



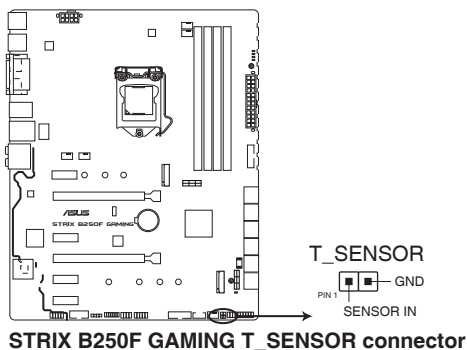
STRIX B250F GAMING Serial port (COM) connector



COM 模組為選購配備，請另行購買。

11. 溫度感應線連接排針 (2-pin T_SENSOR)

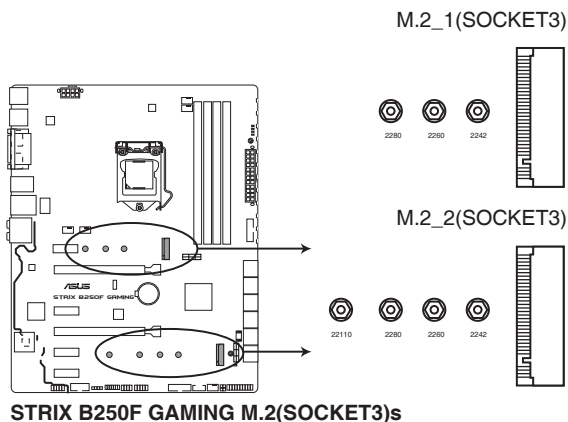
這些連接排針為提供感應器排線連接，以監控裝置與主機板上重要元件的溫度。連接溫度感應器排線，接著將感應器放置在這些裝置或主機板的元件上面，便可進行檢測其溫度。



STRIX B250F GAMING T_SENSOR connector

12. M.2 插槽 (M.2_1、M.2_2)

這些插槽用來安裝 M.2 (NGFF) SSD 模組。



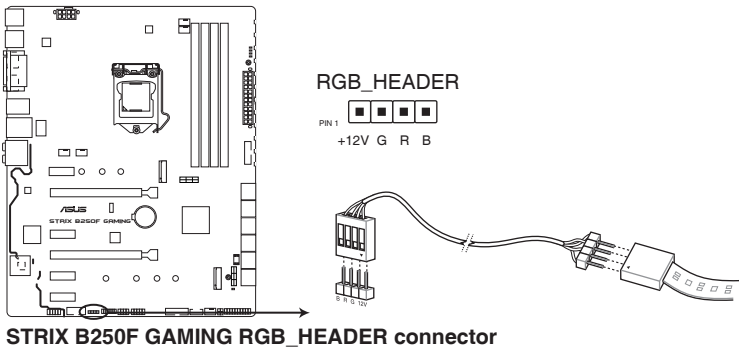
- M.2_1 插槽支援 SATA 模式 M Key 與 2242/2260/2280 類型儲存裝置。
- M.2_2 插槽支援 PCIe 3.0 x4 M Key 與 2242/2260/2280/22110 類型儲存裝置。
- M.2_2 插槽支援 IRST (Intel® Rapid Storage Technology)。



M.2 SSD 模組為選購配備，請另行購買。

13. RGB 接頭 (4-pin RGB_HEADER)

這個插槽用來連接 RGB LED 燈條 (LED Strips)。



RGB 連接埠支援 5050 RGB 多彩 LED 燈條 (+12V/G/R/B)，燈條總輸出電流限制為 2 安培 (12 伏特)，長度限制為 2 米。



在您安裝或移除任何元件之前，請確認 ATX 電源的電源開關是切換到關閉 (OFF) 的位置，而最安全的做法是先暫時拔出電源的電源線，等到安裝/移除工作完成後再將之接回。如此可避免因仍有電力殘留在系統中而嚴重損及主機板、周邊裝置、元件等。



- 實際的亮度與色彩會依 LED 燈條的不同而異。
- 若您的 LED 燈條未亮起，請檢查 RGB LED 延長排線與 RGB LED 燈條是否連接至正確的方向。連接時，請將延長排線與燈條上的 +12 伏特針腳與主機板上的 +12 伏特連接埠對齊。
- LED 燈條僅會在作業系統下亮起。
- LED 燈條為選購配備，請另行購買。

第二章

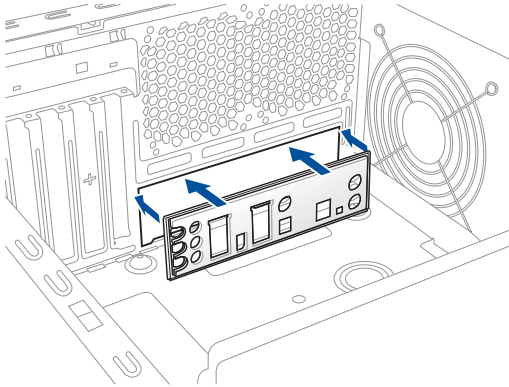
2.1 建立您的電腦系統

2.1.1 安裝主機板

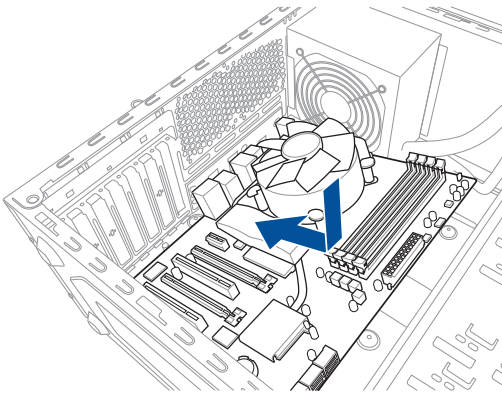


本章節的圖示只能參考，主機板的結構可能會隨著型號而有所不同，但是安裝的步驟仍然是相同的。

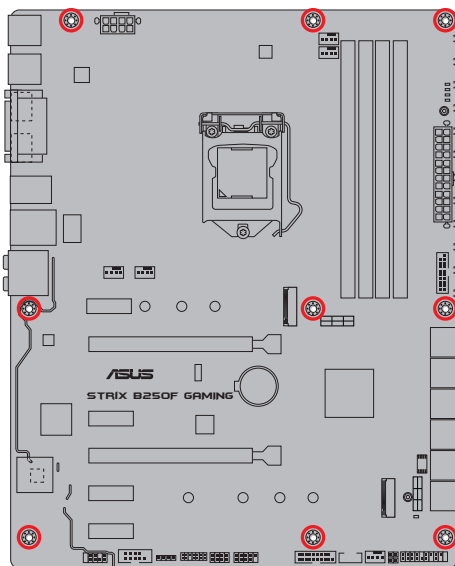
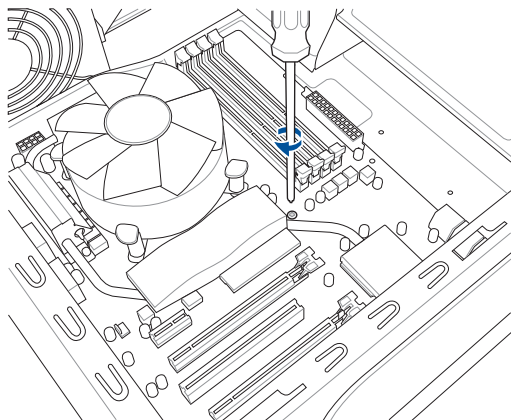
1. 安裝華碩 I/O 擋板至機殼的後側 I/O 面板。



2. 將主機板放入機殼，並確認後側 I/O 連接埠對齊機殼的後側 I/O 面板。



3. 將九個螺絲放入主機板上的螺絲孔並旋轉鎖緊，以確保將主機板鎖至機殼。

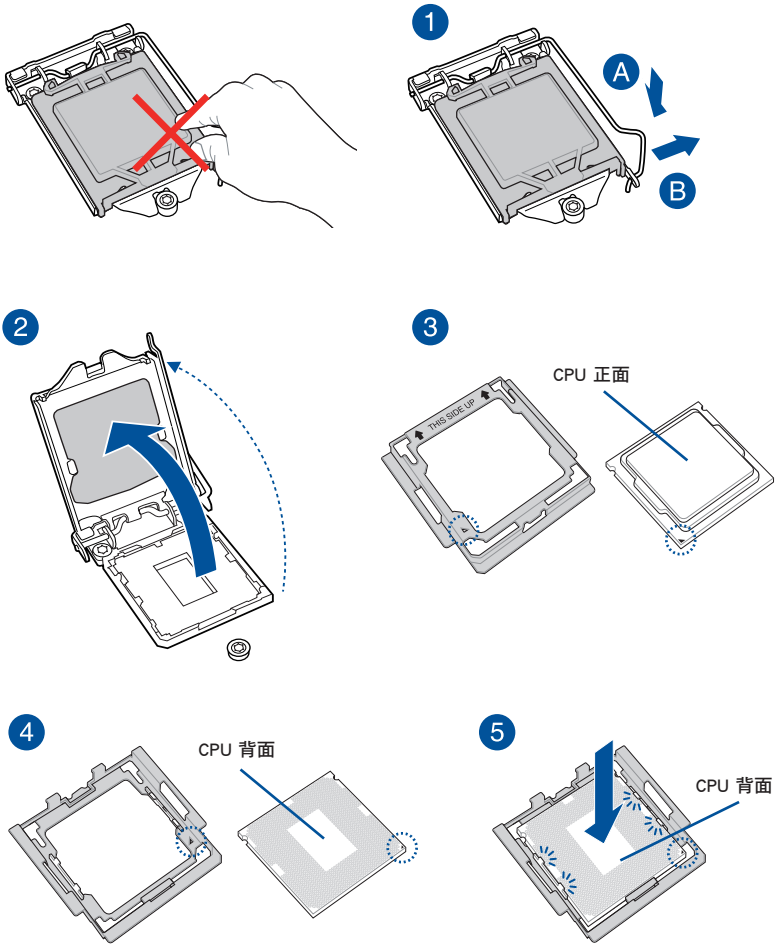


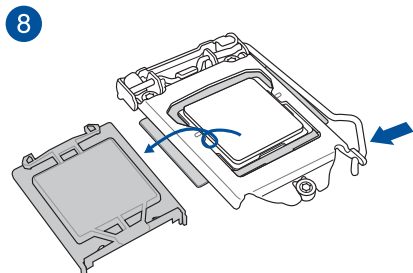
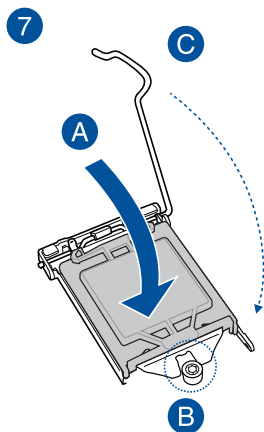
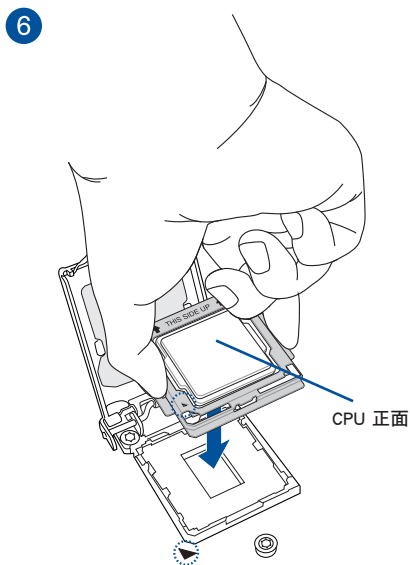
請勿將螺絲鎖得太緊！否則容易導致主機板的印刷電路板生成龜裂。

2.1.2 安裝中央處理器



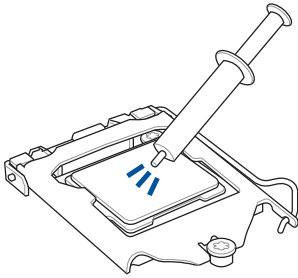
請記下開/關雙固定扳手的順序，依照印在處理器金屬密封艙口或是下列圖示的說明安裝處理器，當處理器放置完成並將固定扳手扣好後，塑料保護蓋會自動彈出。





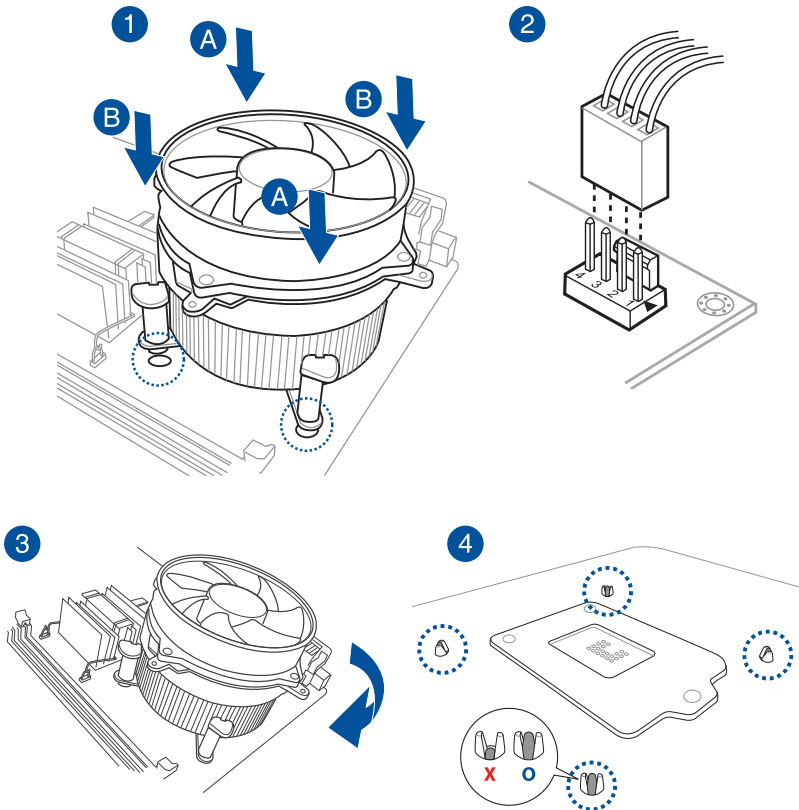
- CPU 安裝工具僅適用於華碩 LGA1151 處理器主機板。
- 安裝 CPU 至主機板的 CPU 插槽之前，請先確認 CPU 已經確實地扣在 CPU 安裝工具上。
- CPU 只能透過 CPU 安裝工具才能安裝至主機板，請勿損毀或折彎 CPU 安裝工具。
- 安裝、拔除或拿起 CPU 時，請務必確實握住 CPU 安裝工具兩側。
- 安裝 CPU 至 CPU 安裝工具時，請置於平坦、柔軟且穩固的表面上，以避免 CPU 在安裝時因不慎滑落而造成損毀。
- 任何不正確的 CPU 安裝和移除、CPU 錯誤的擺放方向，或是其他人為因素造成的損毀，華碩將不予保固。

2.1.3 處理器散熱片與風扇安裝



在安裝散熱片與風扇之前若有需要，請先將處理器與散熱片塗上散熱膏。

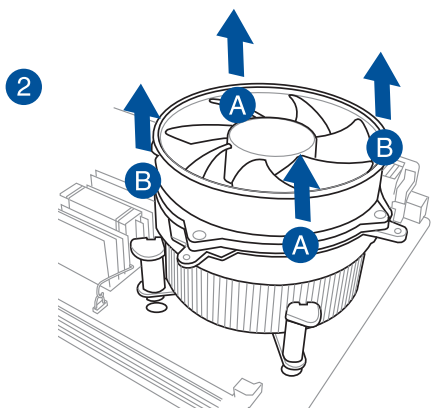
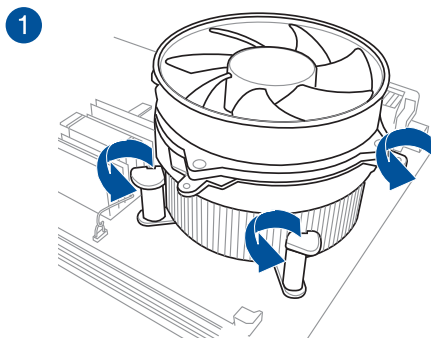
安裝散熱器與風扇



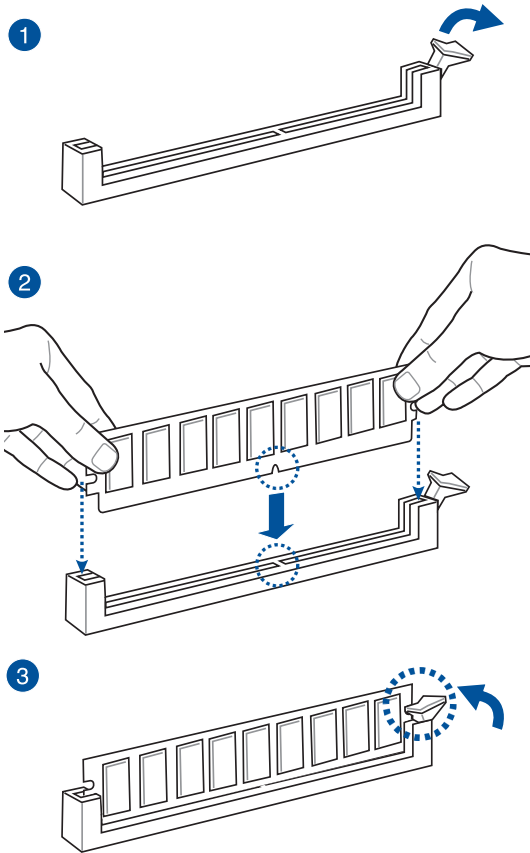
B

第二章

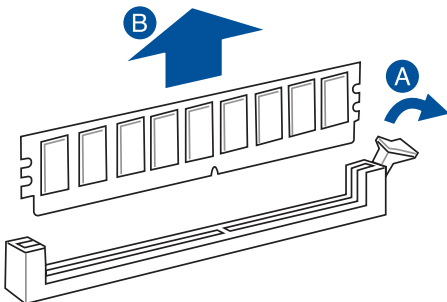
取出散熱器與風扇



2.1.4 安裝記憶體模組

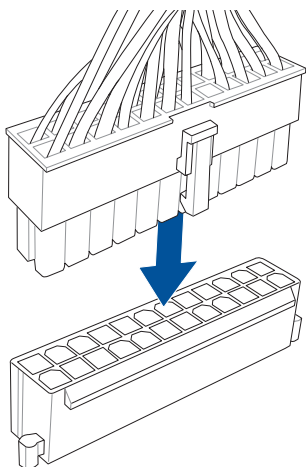


取出記憶體模組

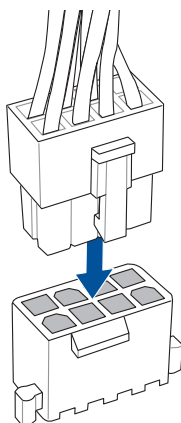


2.1.5 安裝 ATX 電源

1

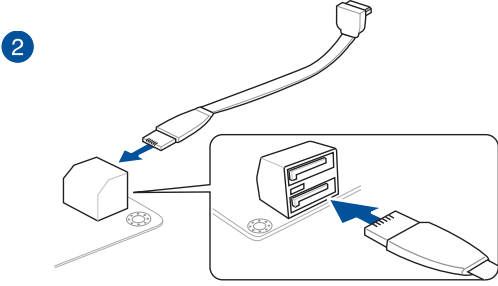
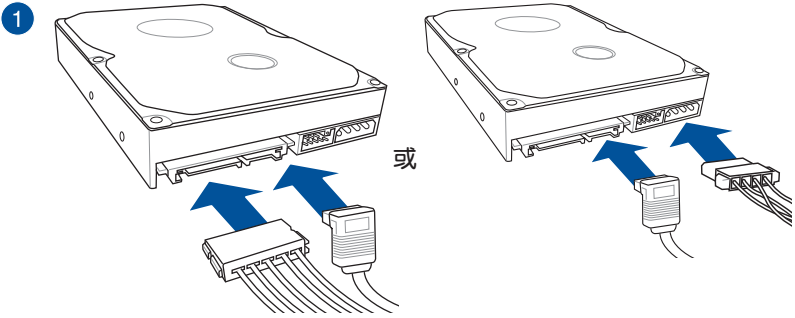


2



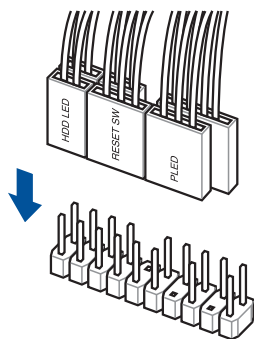
請確實連接 8-pin 電源插座。

2.1.6 安裝 SATA 裝置

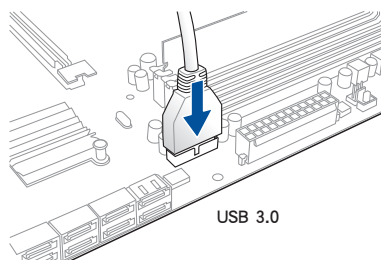


2.1.7 安裝前面板輸出/輸入連接埠

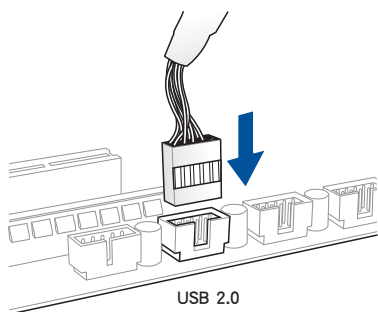
安裝前面板連接插槽



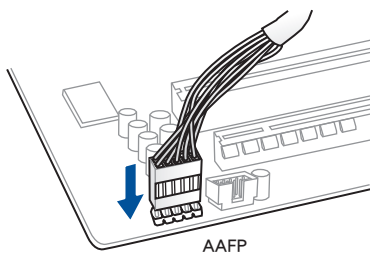
安裝 USB 3.0 連接插槽



安裝 USB 2.0 連接插槽

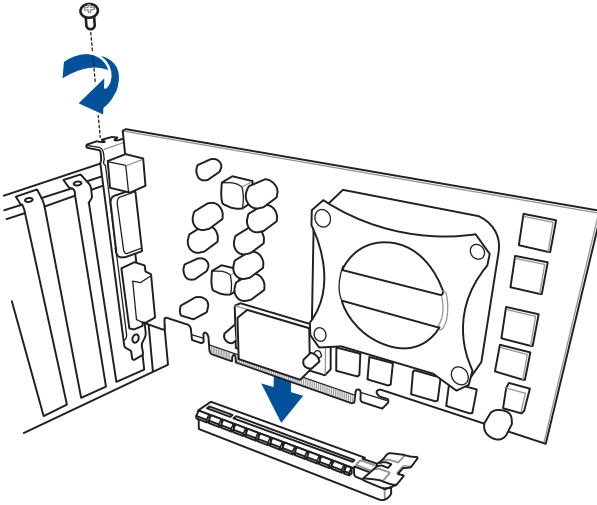


安裝前面板音效連接插槽

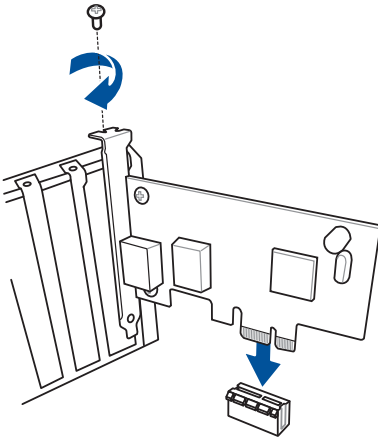


2.1.8 安裝擴充卡

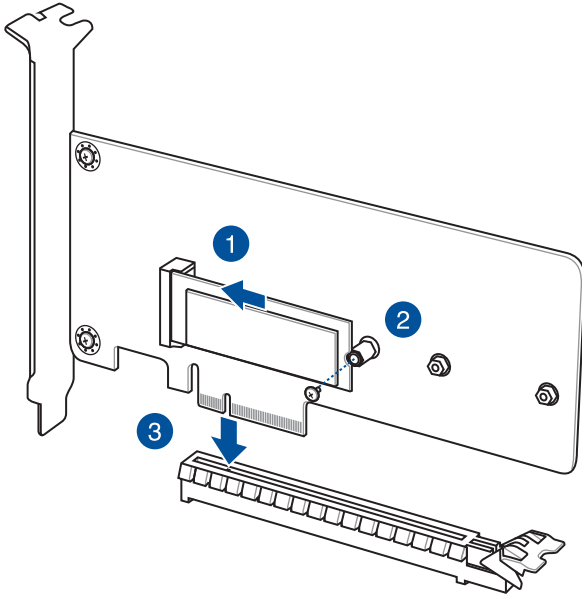
安裝 PCIe x16 顯示卡



安裝 PCIe x1 顯示卡

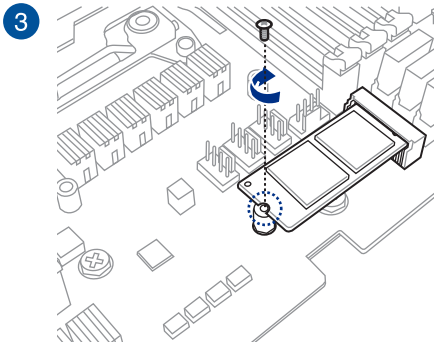
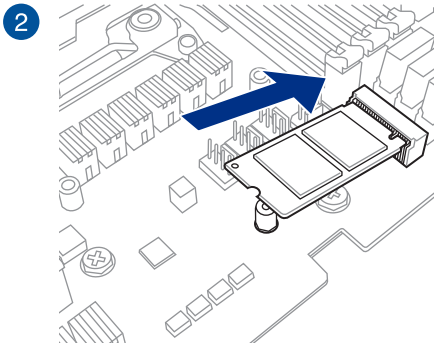
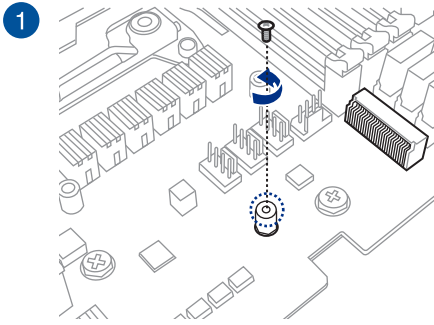


安裝 HYPER M.2 x4 卡



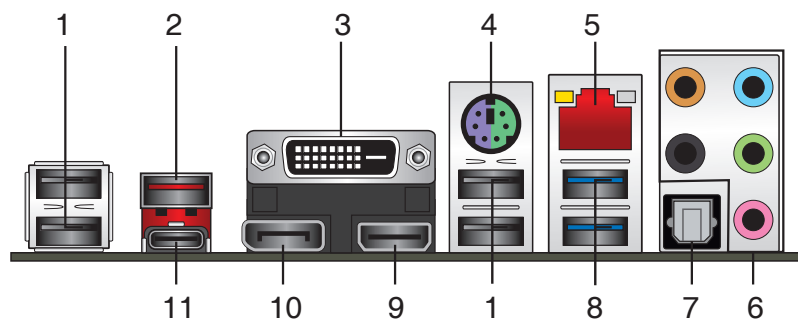
SSD 卡為選購配備，需另行購買。

2.1.9 安裝 M.2



2.2 主機板後側與音效連接埠

2.2.1 後側面板連接埠



後側面板連接埠

1. USB 2.0 連接埠	7. S/PDIF 光纖輸出連接埠
2. USB 3.1 Type-A 連接埠 EA1	8. USB 3.0 連接埠
3. DVI-D 連接埠	9. HDMI 連接埠
4. 鍵盤/滑鼠複合式連接埠	10. DisplayPort 連接埠
5. Intel® LAN 連接埠 (LAN1)*	11. USB 3.1 Type-C 連接埠 EC1
6. 音效輸出/輸入連接埠**	

* 與 **：請參考下頁表格中網路連接埠指示燈與音效連接埠的定義。

* 網路指示燈之燈號說明

Activity 連線指示燈		Speed 指示燈	
狀態	說明	狀態	說明
關閉	沒有連線	關閉	連線速度 10 Mbps
橘色燈號	已連線	橘色燈號	連線速度 100 Mbps
橘色燈號 (閃爍)	資料傳輸中	綠色燈號	連線速度 1 Gbps
橘色燈號 (閃爍 接著持續亮著)	準備從 S5 模 式中喚醒系統		

ACT/LINK 指示燈 SPEED 指示燈



網路連接埠



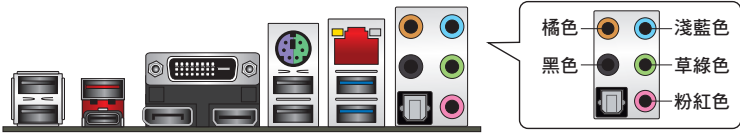
您可以在 BIOS 程式中關閉網路控制器。由於硬體的設計，LAN1 連接埠指示燈在關閉時可能會繼續閃爍。

** 二、四、六或八聲道音效設定

連接埠	耳機/二聲道喇叭輸出	四聲道喇叭輸出	六聲道喇叭輸出	八聲道喇叭輸出
淺藍色	聲音輸入端	聲音輸入端	聲音輸入端	側邊喇叭輸出
草綠色	聲音輸出端	前置喇叭輸出	前置喇叭輸出	前置喇叭輸出
粉紅色	麥克風輸入	麥克風輸入	麥克風輸入	麥克風輸入
橘色	-	-	中央聲道/重低音喇叭輸出	中央聲道/重低音喇叭輸出
黑色	-	後置喇叭輸出	後置喇叭輸出	後置喇叭輸出

2.2.2 音效輸出/輸入連接圖示說明

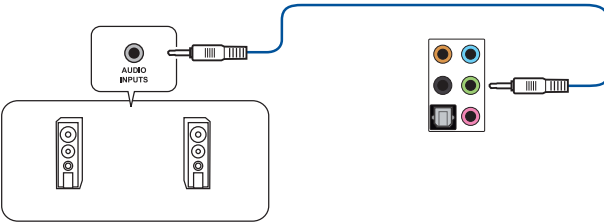
音效輸出/輸入連接埠



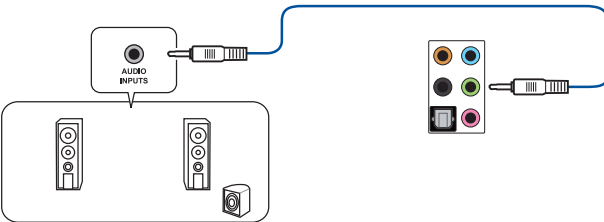
連接耳機與麥克風



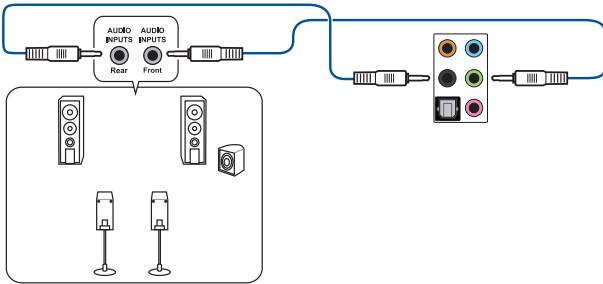
連接立體聲喇叭



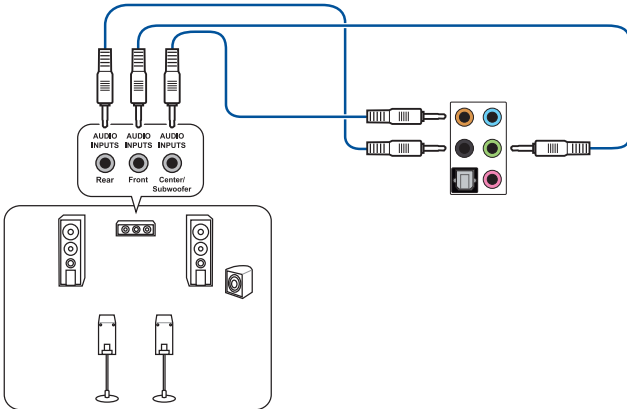
連接 2 聲道喇叭



連接 4 聲道喇叭

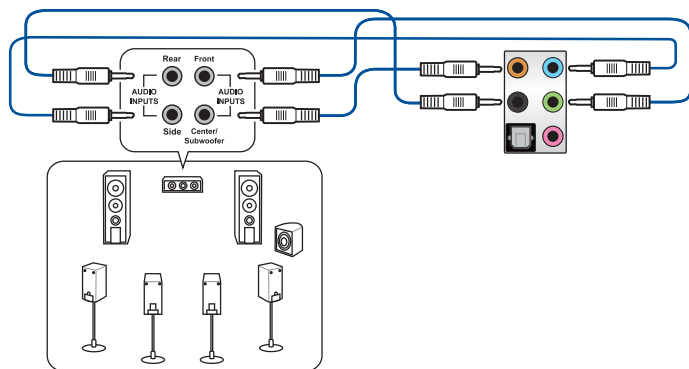


連接 6 聲道喇叭



若使用 Windows 8.1/10 作業系統，在六聲道設定中只能使用淺藍色的音效連接埠來作為側邊喇叭輸出。

連接 8 聲道喇叭



2.3 第一次啟動電腦

1. 確認所有排線與接腳都接受，接著蓋上機殼的外蓋。
2. 確定所有的開關都已關閉
3. 將電源線接上機殼背面的電輸入插座。
4. 情況許可的話，最好將電源線路上加接突波吸收/保護器。
5. 您可以先開啟以下周邊的電源：
 - a. 顯示螢幕
 - b. 外接式 SCSI 連接埠周圍裝置（從串連的最後端開始）
 - c. 系統電源
6. 送電之後，機殼面板上應該會有電源指示燈亮起才對。如果是使用 ATX 電源的話，必須等到面板按鈕被觸碰後才會啟動電源，電源指示燈此時才會亮起。如果您的電腦符合綠色省電標準，已隨時準備可以進入省電模式的話，顯示螢幕指示燈也會亮起。如果啟動過程一切順利的話，不久就可以在顯示螢幕上看到畫面了，如果送電之後超過 30 秒而畫面未有動靜的話，表示電腦的設定尚有問題存在，請再進一步地檢查各項動作，如果還是不行，就需要向廠商求助了！

BIOS 嗶聲所代表的意義

嗶聲	代表意義
一短嗶聲	檢測到 VGA 顯示卡 快速啟動設定為關閉 沒有鍵盤被檢測到
一連續嗶聲後跟隨兩短嗶聲，暫停一下接著重複	沒有記憶體被檢測到
一連續嗶聲後跟隨三短嗶聲	沒有 VGA 顯示卡被檢測到
一連續嗶聲後跟隨四短嗶聲	硬體組件失效

7. 在電源開啟之後可按下 鍵以進入 BIOS 的設定模式，詳細設定方法請看本使用手冊的第三章部份。

2.4 關閉電源

當系統在啟動狀態，壓著電源開關少於四秒鐘，系統會依據 BIOS 的設定，進入睡眠或軟啟動模式；若是壓著電源開關多於四秒，不論 BIOS 的設定為何，系統則會直接進入軟啟動模式。

3.1 認識 BIOS 程式



華碩全新的 UEFI BIOS 是可延伸韌體介面，符合最新的 UEFI 架構，這個友善的使用介面，跳脫常規使用鍵盤輸入 BIOS 方式，提供更有彈性與更便利的滑鼠控制操作。您可以輕易地使用新的 UEFI BIOS，如同操作您的作業系統般順暢。在本使用手冊中的「BIOS」一詞除非特別說明，所指皆為「UEFI BIOS」。

BIOS (Basic Input and Output System；基本輸入輸出系統) 用來儲存系統啟動時所需要的硬體設定，例如儲存裝置設定、超頻設定、進階電源管理與啟動設定等，這些設定會儲存在主機板的 CMOS 中，在正常情況下，預設的 BIOS 程式設定提供大多數使用情況下可以獲得最佳的運作效能，**建議您不要更改預設的 BIOS 設定**，除了以下幾種狀況：

- 在系統啟動期間，螢幕上出現錯誤資訊，並要求您執行 BIOS 程式設定。
- 安裝新的系統元件，需要進一步的 BIOS 設定或更新。



不適當的 BIOS 設定可能會導致系統不穩定或啟動失敗，**強烈建議您只有在受過訓練專業人士的協助下，才可以執行 BIOS 程式設定的更改。**



下載或更新 BIOS 檔案時，請將檔案名稱更改為 B250FG.CAP 給本主機板使用。

3.2 BIOS 設定程式

華碩 BIOS 設定程式以簡單容易使用為理念，選單方式的設計讓您可以輕鬆的瀏覽選項，進入次選單點選您要的設定，假如您不小心做錯誤的設定，而不知道如何補救時，本設定程式提供一個快速鍵直接回復到上一個設定，這些將在以下的章節中有更進一步的說明。

在啟動電腦時進入 BIOS 設定程式

若要在啟動電腦時進入 BIOS 設定程式，請在系統仍在自我測試 (POST, Power-On Self Test) 時，按下 鍵，就可以進入設定程式，如果您超過時間才按 鍵，則 POST 程式會自動繼續執行啟動測試。

在 POST 後進入 BIOS 設定程式

請依照以下步驟在 POST 後進入 BIOS 設定程式：

- 同時按下 <Ctrl> + <Alt> + <Delete> 鍵。
- 按下機殼上的 <RESET> 鍵重新啟動。
- 按下電源按鈕關機後再重新啟動。請在使用上述兩個方法後仍無法進入 BIOS 設定程式時，再使用此方法。

在執行以上任一程式後，按下 <Delete> 鍵進入 BIOS 程式。



- 在本章節的 BIOS 程式畫面只能參考，將可能與您所見到的畫面有所差異。
- 若您想在 BIOS 設定程式中使用滑鼠操控，請先確認已將滑鼠連接至主機板。
- BIOS 程式的出廠預設值可讓系統運作處於更佳效能，但是若系統因您改變 BIOS 程式而導致不穩定，請讀取出廠預設值或按下快速鍵 <F5> 來保持系統的穩定。請參閱 3.10 離開 BIOS 程式 一節中 Load Optimized Defaults 項目的詳細說明。
- 若是更改 BIOS 設定後啟動失敗，請試著使用清除 CMOS，接著將主機板的設定值回復為預設值。請參考 1.1.6 跳線選擇區/孔位 一節的說明。
- BIOS 設定程式不支援使用藍牙裝置。



請造訪華碩網站 (<http://www.asus.com/tw>) 來下載詳細的 BIOS 手冊。

BIOS 選單畫面

本主機板的 BIOS 設定程式提供您 EZ Mode 和 Advanced Mode 兩種模式。您可以按 <F7> 鍵進行切換。

3.2.1 EZ Mode

本主機板的 BIOS 設定程式的預設值為 EZ Mode。您可以在 EZ Mode 中查看系統基本資料，並可以選擇顯示語言、喜好設定及啟動裝置順序。若要進入 Advanced Mode，請點選畫面右下角 Advanced Mode，或是按下 <F7> 快速鍵。



進入 BIOS 設定程式的畫面可個人化設定，請參考 啟動選單 (Boot) 中關於 Setup Mode 項目的說明。

顯示 CPU/主機板溫度、CPU 電壓輸出、CPU/機殼/電源風扇速度與 SATA 資訊

選擇 BIOS 程式的顯示語言

顯示已選擇模式的系統內容，點選 < 或 > 來切換 EZ System 調整模式

The screenshot shows the ASUS UEFI BIOS Utility in EZ Mode. The top bar displays the date (01/01/2016), time (10:45), and language (English). The main area is divided into several panels: Information (STRIX B250F GAMING, BIOS Ver. 0306, Intel(R) Core(TM) i3-6300 CPU @ 3.80GHz, Speed: 3800 Mhz, Memory: 8192 MB (DDR4 2133MHz)), CPU Temperature (56°C), CPU Core Voltage (1.200 V), and Motherboard Temperature (29°C). There are also sections for DRAM Status, SATA Information, X.M.P. (Disabled), and FAN Profile. A 'QFan Control' graph shows fan speed vs temperature. On the right, there's an 'EZ System Tuning' section with a gauge set to 'Normal' and a 'Boot Priority' section. At the bottom, navigation buttons for Default(F5), Save & Exit(F10), Advanced Mode(F7) are visible.

顯示處理器風扇速度，點選按鈕來手動調整風扇

載入更佳化預設值

儲存更改並重新啟動系統

顯示 Advanced 模式選單

常見問題
顯示可啟動裝置
選擇啟動裝置順序



啟動裝置的選項將依您所安裝的裝置而異。

3.2.2 Advanced Mode

Advanced Mode 提供您更進階的 BIOS 設定選項。以下為 Advanced Mode 畫面之範例，各個設定選項的詳細說明請參考之後的章節。



若要進入 Advanced Mode，請點選畫面右下角 Advanced Mode，或是按下 <F7> 快速鍵。

The screenshot shows the ASUS UEFI BIOS Utility in Advanced Mode. The interface includes a top navigation bar with 'My Favorites', 'Main', 'AI Tweaker', 'Advanced', 'Monitor', 'Boot', 'Tool', and 'Exit'. The 'AI Tweaker' section is expanded, showing various CPU and DRAM settings. On the right, the 'Hardware Monitor' section displays real-time system metrics. Red lines and boxes highlight specific features and settings, with Chinese labels explaining their functions.

功能項目	項目說明
設定視窗	設定視窗
選單項目	選單項目
功能列表	功能列表
語言	語言
我的最愛 (F3)	我的最愛 (F3)
Q-Fan 控制 (F6)	Q-Fan 控制 (F6)
快速鍵	快速鍵
捲軸	捲軸
功能項目	功能項目
項目說明	項目說明
上次修改的設定值	上次修改的設定值
回到 EZ Mode	回到 EZ Mode
常見問題	常見問題

顯示處理器/主機板溫度、
處理器與記憶體電壓輸出

功能表列

BIOS 設定程式最上方各選單功能說明如下：

My Favorites	本項目將記錄時常使用的系統設定及設定值。
Main	本項目提供系統基本設定。
Ai Tweaker	本項目提供超頻設定。
Advanced	本項目提供系統進階功能設定。
Monitor	本項目提供溫度、電源及風扇功能設定。
Boot	本項目提供啟動磁碟設定。
Tool	本項目提供特殊功能設定。
Exit	本項目提供離開 BIOS 設定程式與出廠預設值還原功能。

選單項目

於功能表列選定選項時，被選擇的功能將會反白，即選擇 Main 選單所出現的項目。

點選選單中的其他項目（例如：Ai Tweaker、Advanced、Monitor、Boot 與 Exit）也會出現該項目不同的選項。

子選單

在選單畫面中，若功能選項前面有一個小三角形標記，代表此為子選單，您可利用方向鍵來選擇，並按下 <Enter> 鍵來進入子選單。

語言

這個按鈕位在功能表列的上方，用來選擇 BIOS 程式介面顯示的語言。點選這個按鈕來選擇您想要的 BIOS 畫面顯示語言。

我的最愛（F3）

這個按鈕位在功能表列的上方，用來以樹狀圖顯示所有的 BIOS 項目。選擇常用的 BIOS 設定項目並儲存至我的最愛選單。



請參考 3.3 我的最愛（My Favorites）一節以獲得更多資訊。

Q-Fan Control（F6）

這個按鈕位在功能表列的上方，用來顯示風扇現在的設定。使用這個按鈕來手動調整風扇至您想要的設定值。



請參考 3.2.3 QFan 控制 一節以獲得更多資訊。

常見問題

您可以透過行動裝置掃描下方的 QR Code，立即進入華碩官方論壇，以解決您的相關問題。



快速鍵

這個按鈕位在功能表列的上方，包含有 BIOS 程式設定的導引方向鍵，使用箭頭按鍵來選擇選單中的項目並更改設定。

捲軸

在選單畫面的右方若出現捲軸，即代表此頁選項超過可顯示的畫面，您可利用上/下方向鍵或是 PageUp/PageDown 鍵來切換畫面。

線上操作說明

在選單畫面的右上方為目前所選擇的作用選項的功能說明，此說明會依選項的不同而自動更改。使用 <F12> 按鍵來抓取 BIOS 螢幕畫面，並儲存至攜帶式儲存裝置。

設定值

此區域顯示選單項目的設定值。這些項目中，有的功能選項僅為告知使用者目前運作狀態，並無法更改，此類項目就會以淡灰色顯示。而可更改的項目，當您使用方向鍵移動項目時，被選擇的項目以反白顯示。

設定值被選擇後以反白顯示。要改變設定值請選擇此項目，並按下 <Enter> 鍵以顯示設定值列表。

上次修改的設定按鈕

按下此按鈕可查看您在 BIOS 設定中上一次所做的修改項目。

3.2.3 QFan 控制

QFan 控制 用來設定風扇設定檔案，或手動設定處理器與機殼風扇的運作速度。

The screenshot shows the Q-Fan Control utility interface. It features a list of fans on the left, a central graph showing fan speed (%) vs. temperature (°C), and a bottom control panel with various modes and buttons. Red lines connect Chinese annotations to specific UI elements.

Annotations:

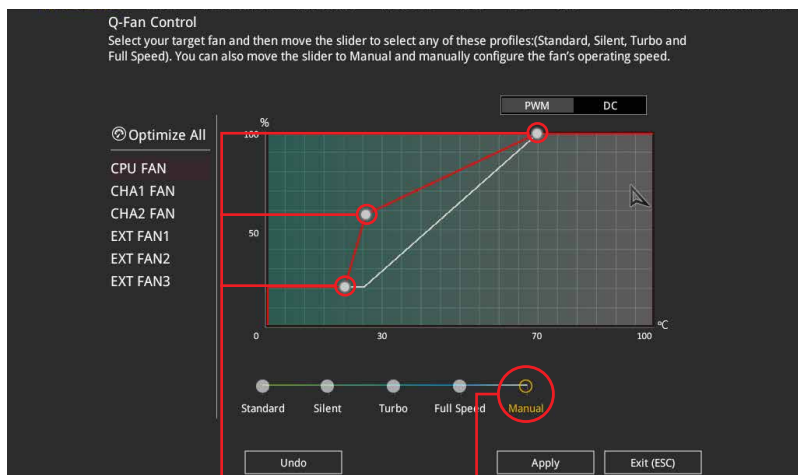
- 點選來選擇要設定的風扇 (Click to select the fan to be configured)
- 點選以啟動 PWM 模式 (Click to activate PWM mode)
- 點選以啟動 DC 模式 (Click to activate DC mode)
- 選擇要套用至風扇的設定檔案 (Select the profile to apply to the fan)
- 點選以套用風扇設定 (Click to apply fan settings)
- 點選以回復更改 (Click to revert changes)
- 點選回到主選單 (Click to return to the main menu)
- 選擇手動設定風扇 (Select manual fan setting)

UI Elements:

- Q-Fan Control
- Select your target fan and then move the slider to select any of these profiles: Standard, Silent, Turbo and Full Speed. You can also move the slider to Manual and manually configure the fan's operating speed.
- Optimize All
- CPU FAN
- CHA1 FAN
- CHA2 FAN
- EXT FAN1
- EXT FAN2
- EXT FAN3
- PWM DC
- Standard Silent Turbo Full Speed Manual
- Undo Apply Exit (ESC)

手動設定風扇

從設定檔案清單中選擇 Manual 來手動設定風扇運作的速度。



速度點

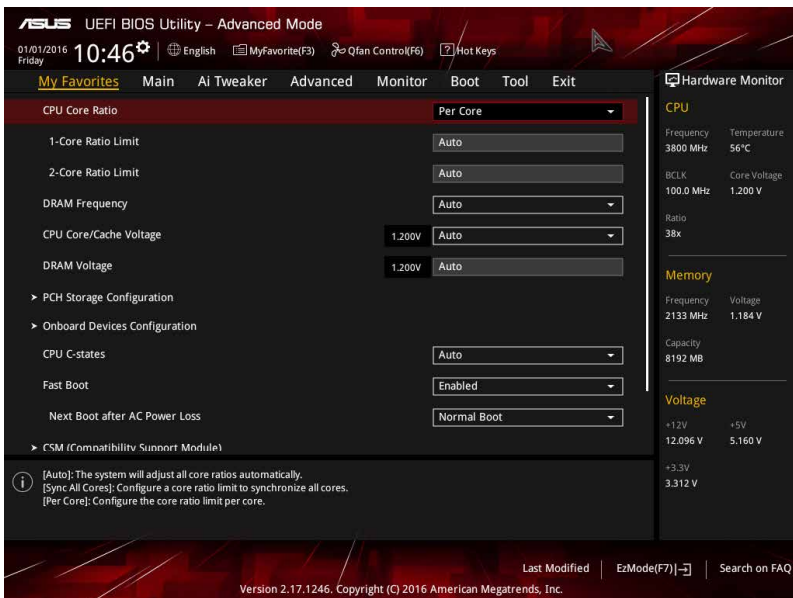
點選或輕觸以手動設定風扇

請依照以下步驟設定風扇：

1. 選擇想要設定的風扇並查看該風扇現在的狀況。
2. 點選並拖曳速度點來調整風扇的運作速度。
3. 點選 套用 (Apply) 以儲存更改接著點選 Exit (ESC)。

3.3 我的最愛 (My Favorites)


在此選單中您可以輕鬆儲存並使用您偏好的 BIOS 項目設定。

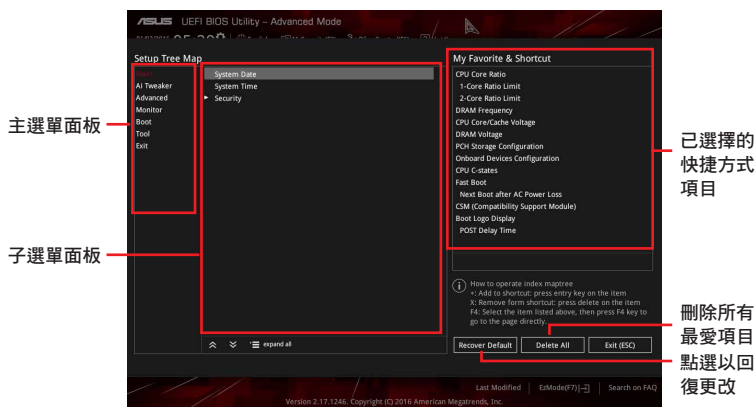



我的最愛預設有多個效能、省電或是快速啟動等相關常用選項。您可以依照自己的偏好添加或刪除設定此選單項目。

添加項目至我的最愛

請依照以下步驟添加項目至我的最愛：

1. 在鍵盤按下 <F3> 鍵或在 BIOS 程式畫面中點選  來啟動設定樹狀圖畫面。
2. 在設定樹狀圖畫面中選擇想要儲存至我的最愛的 BIOS 項目。



3. 從主選單面板選擇項目，接著點選子選單中想要儲存至我的最愛的選項，再點選或輕觸  或是按下 <Enter> 按鍵。



以下項目無法加入至我的最愛：

- 有子選單的項目。
- 使用者自訂項目，例如：語言、啟動裝置順序。
- 設定項目，例如：記憶體 SPD 資訊、系統時間與日期。

4. 點選 Exit (ESC) 或按下 <Esc> 鍵來關閉樹狀圖視窗。
5. 到我的最愛選單查看已儲存的 BIOS 項目。

3.4 主選單 (Main)

當您進入 BIOS 設定程式的進階模式 (Advanced Mode) 時，首先出現的第一個畫面即為主選單。主選單顯示系統資訊概要，用來設定系統日期、時間、語言與安全設定。

安全性選單 (Security)

本選單可讓您改變系統安全設定。



- 若您忘記設定的 BIOS 密碼，可以採用清除 CMOS 即時時脈 (RTC) 記憶體。請參考 1.1.6 跳線選擇區/孔位 一節的說明。
- Administrator 或 User Password 項目預設值為 Not Installed，當您設定密碼之後將顯示為 [Installed]。

3.5 Ai Tweaker 選單 (Ai Tweaker)

本選單可讓您設定超頻功能的相關選項。



在您設定本進階選單的設定時，不正確的設定值將導致系統功能異常。



以下項目的預設值會隨著您所安裝的處理器與記憶體而不同。

CPU Core Ratio

本項目用來設定 CPU 每核心的倍頻限制或自動同步至所有核心。設定值有：[Auto] [Sync All Cores] [Per Core]

DRAM Timing Control

本項目可讓您設定記憶體時序控制功能，您可以使用 <+> 與 <-> 鍵調整數值。當您要回復預設值時，請使用鍵盤輸入 <auto> 並按下 <Enter> 鍵。



自行更改數值將會導致系統的不穩定與硬體損毀，當系統出現不穩定的狀況時，建議您使用預設值。

Internal CPU Power Management

本項目用來管理與設定 CPU 電力。

Intel(R) SpeedStep(tm) [Enabled]

本項目可以讓作業系統動態調整處理器電壓與核心頻率，藉以降低平均能耗以及減少平均熱能。設定值有：[Disabled] [Enabled]

Turbo Mode Parameters

Long Duration Package Power Limit [Auto]

本項目用來限制超出 TDP（散熱設計功耗）的 Turbo 倍頻持續時間，以達到最佳效能。請使用 <+> 與 <-> 鍵調整數值，數值更改的範圍為 1W 至 4096W。

Package Power Time Window [Auto]

本項目作為 Power Limit 1，用來維持超過 TDP（散熱設計功耗）的 Turbo 超頻的時間窗。請使用 <+> 與 <-> 鍵調整數值，數值更改的範圍為 1 至 127 秒。

Short Duration Package Power Limit [Auto]

本項目作為 Power Limit 2，當電力超過 Power Limit 1 時，為 CPU 提供快速保護。請使用 <+> 與 <-> 鍵調整數值，數值更改的範圍為 1W 至 4095W。

3.6 進階選單（Advanced）

進階選單可讓您改變中央處理器與其他系統裝置的細部設定。



在您設定本進階選單的設定時，不正確的數值將導致系統損毀。

3.6.1 平台各項設定（Platform Misc Configuration）

本選單可讓您更改平台相關的各項設定。

3.6.2 處理器設定（CPU Configuration）

本項目可讓您得知中央處理器的各項資訊與更改中央處理器的相關設定。



以下項目可能會因您所安裝處理器不同而有所差異。

Hyper-threading [Enabled]

Intel 高速執行緒技術（Intel Hyper-Threading Technology）能讓單顆處理器同時擁有兩條執行緒以處理資料。

[Enabled] 每個開啟的核心開啟雙執行緒。

[Disabled] 每個開啟的核心僅開啟單執行緒。

CPU Power Management Control

本項目用來管理與設定 CPU 供電。

Intel(R) SpeedStep(tm) [Auto]

本項目允許作業系統動態調整處理器電壓和核心頻率，從而降低平均電力損耗和熱量產生。設定值有：[Auto] [Disabled] [Enabled]

CPU C States [Enabled]

本項目用來設定 CPU states 的電源節能。設定值有：[Disabled] [Enabled]

CFG lock [Auto]

本項目用來鎖定或解鎖 CFG 鎖定位 (MSR 0xE2 的第 15 位)。設定值有：
[Enabled] [Disabled]

3.6.3 系統代理設定 (System Agent Configuration)

本選單中的項目讓您調整 PEG 埠的鏈結速度與多顯示裝置設定。

3.6.4 PCH 設定 (PCH Configuration)

PCI Express Configuration

本項目用來管理與設定 PCI Express 插槽。

PCI-E Speed [Auto]

本項目用來讓系統自動選擇 PCIe 插槽速度。設定值有：[Auto] [Gen1] [Gen2] [Gen3]。

3.6.5 PCH 儲存裝置設定 (PCH Storage Configuration)

當您進入 BIOS 設定程式時，BIOS 設定程式將自動檢測已安裝的 SATA 裝置。當未偵測到 SATA 裝置時將顯示 Not Present。

SATA Controller(s) [Enabled]

本項目用來設定 SATA 裝置的自動檢測功能。設定值有：[Disabled] [Enabled]。

SMART Self Test [On]

本項目用來開啟或關閉 POST 期間所有硬碟的 SMART 自我測試。設定值有：[On] [Off]。

Hot Plug [Disabled] (SATA6G_1 (Gray) ~ SATA6G_6(Gray))

本項目可開啟或關閉 SATA 熱插拔功能。設定值有：[Disabled] [Enabled]

3.6.6 PCH-FW 設定 (PCH-FW Configuration)

本項目讓您設定韌體 TPM。

3.6.7 內建裝置設定 (OnBoard Devices Configuration)

本項目可讓您切換 PCIe 通道與設定內建裝置。

HD Audio Controller [Enabled]

[Enabled] 啟動高傳真音效控制器。

[Disabled] 關閉這個控制器。

PCIEX16_2 Configuration [Auto]

本項目用來設定 PCIEx16_2 裝置。

[Auto] 自動偵測安裝的裝置。

(1) 當裝置安裝於 PCIEx1_2 或 PCIEx1_3 插槽，PCIEx16_2 僅能運作於 X2 模式。

(2) 當沒有裝置安裝於 PCIEx1_2 或 PCIEx1_3 插槽，PCIEx16_2 可運作於 X4 模式。

[X2 Mode] PCIEx16_2 僅能運作於 X2 模式。PCIEx1_2 與 PCIEx1_3 開啟。

[X4 Mode] PCIEx16_2 僅能運作於 X4 模式。PCIEx1_2 與 PCIEx1_3 關閉。

RGB LED Lighting [On]

[On] 在 S0 (運作)、S3 (睡眠) 與 S5 (軟關機) 狀態下 LED 始終亮著，但如果 ErP Ready 項目設為開啟，則在 S4/S5 狀態下不亮。

[Off] LED 不亮。

Intel LAN Controller [Enabled]

[Enabled] 開啟 Intel 網路控制器。

[Disabled] 關閉此控制器。

序列埠設定 (Serial Port Configuration)

本選單中的項目可以讓您進行序列埠設定。

3.6.8 進階電源管理設定 (APM Configuration)

ErP Ready [Disabled]

在 S4+S5 或 S5 休眠模式下關閉某些電源，減少待機模式下電力的流失，以符合歐盟能源使用產品 (Energy Related Product) 的規範。網路喚醒功能 (WOL)、USB 喚醒功能、音效，及主機板上 LED 指示燈的電源將會關閉，您可能無法使用網路功能、USB 喚醒功能及音效提醒等。設定值有：[Enabled (S4+S5)] [Enabled (S5)] [Disabled]。

3.6.9 網路協定堆疊設定 (Network Stack Configuration)

這些項目用來設定 Ipv4/Ipv6 PXE 支援。

3.6.10 HDD/SSD SMART Information

本項目可顯示已連結裝置的 SMART information。

3.6.11 USB 裝置設定 (USB Configuration)

本項目可讓您更改 USB 裝置的各項相關設定。



在 USB Devices 項目中會顯示自動檢測到的數值或裝置。若無連接任何裝置，則會顯示 None。

USB Single Port Control

本項目用來啟動或關閉個別 USB 連接埠。



USB 連接埠的位置請參考 1.1.2 主機板結構圖 的說明。

3.7 監控選單 (Monitor)

監控選單可讓您查看系統溫度/電力狀態，並可用來更改風扇設定。

Q-Fan Configuration

本項目用來設定 CPU Q-Fan 運作模式。

Q-Fan Tuning

點選 [OK] 鍵監測每個風扇的最低轉速和最小轉速設定值。

3.8 啟動選單 (Boot)

本選單可讓您更改系統啟動裝置與相關功能。

Fast Boot [Enabled]

[Disabled] 系統返回正常啟動速度。

[Enabled] 加速系統啟動速度。



以下的項目只有在 **Fast Boot** 設為 [Enabled] 時才會出現。

Next Boot after AC Power Loss [Normal Boot]

[Normal Boot] 電源中斷後，在下一次啟動時回復至正常啟動速度。

[Fast Boot] 電源中斷後，在下一次啟動時加快啟動速度。

Setup Mode [EZ Mode]

[Advanced Mode] 將 Advanced Mode 設定為 BIOS 設定程式的預設值。

[EZ Mode] 將 EZ Mode 設定為 BIOS 設定程式的預設值。

CSM (相容性支援模組)

本項目用來設定 CSM (相容性支援模組) 項目來完全支援各種 VGA、啟動裝置和附加裝置，藉以獲得最佳的相容性。

Launch CSM [Enabled]

[Auto] 系統將自動檢測啟動裝置和附加裝置。

[Enabled] 為獲得更好的相容性，開啟 CSM 以完全支援非 UEFI 驅動的附加裝置或 Windows UEFI 模式。

[Disabled] 關閉此功能。



以下的項目只有在 Launch CSM 設為 [Enabled] 時才會出現。

Boot Device Control [UEFI and Legacy OPROM]

本項目用來選擇想要啟動的裝置類型。設定值有：[UEFI and Legacy OPROM] [Legacy OPROM only] [UEFI only]。

Boot from Network Devices [Legacy only]

本項目用來選擇想要運作的網路裝置。設定值有：[Ignore] [Legacy only] [UEFI driver first]。

Boot from Storage Devices [Legacy Only]

本項目用來選擇想要運作的儲存裝置類型。設定值有：[Ignore] [Legacy only] [UEFI driver first]。

Boot from PCI-E Expansion Devices [Legacy Only]

本項目用來選擇想要運作的 PCIe/PCI 擴充裝置類型。設定值有：[Legacy Only] [UEFI driver first]。

Secure Boot

本項目用來設定 Windows® 安全啟動的相關參數以及管理系統金鑰，以提昇系統在開機自我測試（POST）時的安全性，避免受到未授權的使用者與惡意軟體的危害。

Boot Option Priorities

本項目讓您自行選擇啟動磁碟並排列啟動裝置順序。按照 1st、2nd、3rd 順序分別代表其啟動裝置順序，而裝置的名稱將因使用的硬體裝置不同而有所差異。



開機時您可以在 ASUS Logo 出現時按下 <F8> 選擇啟動裝置。

Boot Override

本項目將顯示可使用的裝置，裝置的名稱將因使用的硬體裝置不同而有所差異。點選任一裝置可將該裝置設定為啟動裝置。

3.9 工具選單 (Tools)

本工具選單可以讓您針對特別功能進行設定。請選擇選單中的選項並按下 <Enter> 鍵來顯示子選單。

3.9.1 ASUS EZ Flash 3

本項目可以讓您啟動華碩 EZ Flash 3 程式，按下 <Enter> 會出現再次確認的視窗，請使用左右方向鍵選擇 [Yes] 或 [No]，接著按下 <Enter> 確認。



請參考 3.11.2 華碩 EZ Flash 3 的說明。

3.9.2 安全清除

固態硬碟（SSD）會隨著使用的時間與次數而降速。請定期清除固態硬碟，以維持良好速度。

欲使用安全清除功能，請參考 **進階選單 > 工具選單 > 安全清除** 的說明。



查看華碩官方論壇以了解更多安全清除固態硬碟的相關問題。為避免造成驅動器的不穩定，請勿在不相容的固態硬碟上清除資料。



- 對固態硬碟進行安全清除資料時，請勿將電腦關機或重新啟動。
- 安全清除只有在連接至 Intel® SATA 連接埠時才會出現。請參考手冊中 1.1.2 以獲得更多資訊。

可運作的固態硬碟
(SSD)

Port #	SSD Name	Status	Total Capacity
P2	ADATA 5596 Turbo	Frozen	64 GB

SSD speed performance may degrade over time due to accumulated files and frequent data writing. Secure Erase completely formats your SSD and restores it to factory settings.
WARNING: Ensure that you run Secure Erase on a compatible SSD. Running Secure Erase on an incompatible SSD will render the SSD totally unusable.
NOTE: For the list of Secure Erase-compatible SSDs, visit the ASUS Support site at www.asus.com/support.



狀態說明：

- Frozen. 當選取的磁碟狀態為 Frozen 時，不能運作安全清除。若要刪除鎖定，應對 SSD 運作一次啟動循環。透過將磁碟先拔除後再插入即可完成此操作。
- Locked. 為避免無法順利於 SSD 運作安全清除，在運作安全清除時，請先解開已由華碩設定密碼的第三方軟體 (Third-party software)。

3.9.3 華碩 SPD 資訊 (ASUS SPD Information)

本選單顯示插槽的相關資訊。

3.9.4 顯示卡資訊 (Graphics Card Information)

本選單顯示顯示卡的相關資訊。

GPU Post

本項目顯示安裝在本主機板的顯示卡，並顯示建議安裝的顯示卡數量讓您獲得最佳效能。



此功能僅支援部分華碩顯示卡。

Bus Interface

本項目可以讓您選擇 bus interface。設定值有：[PCIEX16_1][PCIEX16_2]。

3.10 離開 BIOS 程式 (Exit)

本選單可讓您讀取 BIOS 程式出廠預設值與離開 BIOS 程式，並可儲存與取消對 BIOS 項目的更改。你也可以由 Exit 選單進入 EZ Mode。

Load Optimized Defaults

本項目可讓您載入 BIOS 程式設定選單中每個參數的預設值。當您選擇本項目或按下 <F5>，便會出現一個確認對話視窗，選擇 Yes 以載入預設值。

Save Changes & Reset

當您完成對 BIOS 設定程式所做的更改後，請選擇本項目或按下 <F10>，將會出現一個確認對話視窗，請選擇 Yes 以儲存設定並離開 BIOS 設定程式。

Discard Changes & Exit

本項目可讓您放棄所做的更改，並回復原先儲存的設定。在選擇本項目或按下 <Esc> 鍵後，將會出現一個確認對話視窗，請選擇 Yes 以放棄任何設定並載入原先儲存的設定，同時離開 BIOS 設定程式。

Launch EFI Shell from filesystem device

本項目可以讓您由含有資料系統的裝置中啟動 EFI Shell (shellx64.efi)。

3.11 更新 BIOS 程式

華碩網站上提供有最新的 BIOS 程式，可以強化系統的穩定度、相容性或運作效能，但是運作 BIOS 程式更新是具有潛在性風險的，若是使用現有版本的 BIOS 程式都沒有發生問題時，請勿手動運作更新 BIOS 程式。不適當的 BIOS 程式更新可能會導致系統啟動失敗。若有需要，請使用以下各節的方法來更新您的 BIOS 程式。



請造訪華碩網站 (<http://www.asus.com/tw>) 來下載本主機板最新的 BIOS 程式。

1. EZ Update：在 Windows 作業系統中更新 BIOS 程式。
2. ASUS EZ Flash 3：使用 USB 隨身碟來更新 BIOS。
3. ASUS CrashFree BIOS 3：當 BIOS 檔案損毀或遺失時，可以使用 USB 隨身碟或主機板的驅動程式與公用程式光碟來更新 BIOS。

上述軟體請參考相關章節的詳細使用說明。

3.11.1 EZ Update

EZ Update 是一套可以讓您在 Windows 作業系統下，用來更新主機板 BIOS 檔案的應用程式。



- 在使用 EZ Update 之前，請先確認您已經透過內部網路對外連接，或者透過網際網路服務供應商 (ISP) 所提供的連線方式連接到網際網路。
- 這個程式可以在主機板附贈的驅動程式及公用程式光碟中找到。

3.11.2 華碩 EZ Flash 3

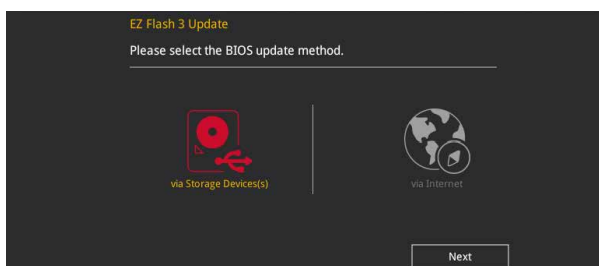
華碩 EZ Flash 3 程式讓您能輕鬆的更新 BIOS 程式，可以不必再透過啟動盤的冗長程式或是到 DOS 模式下運作。



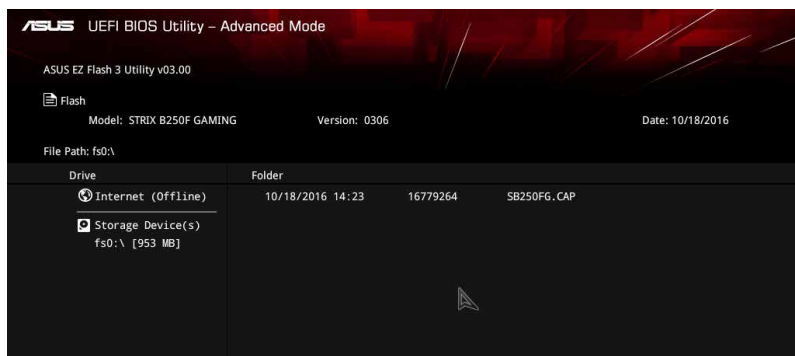
請至華碩網站 <http://www.asus.com/tw> 下載最新的 BIOS 程式檔案。

請依照以下步驟透過 USB 更新 BIOS 程式：

1. 進入 BIOS 設定程式的 Advanced Mode，選擇 Tool > ASUS EZ Flash Utility，接著請按下 <Enter> 鍵。
2. 將儲存有最新的 BIOS 檔案的 USB 隨身碟插入 USB 連接埠。
3. 選擇 via Storage Devices。



4. 請使用 <Tab> 鍵操控 Drive 區域。
5. 請利用上/下方向鍵找到存放有最新 BIOS 檔案的 USB 隨身碟，接著請按下 <Enter> 鍵。
6. 請使用 <Tab> 鍵操控 Folder Info 區域。
7. 請利用上/下方向鍵找到 USB 隨身碟中最新的 BIOS 檔案，接著請按下 <Enter> 鍵開始 BIOS 更新作業。當 BIOS 更新作業完成後請重新啟動電腦。





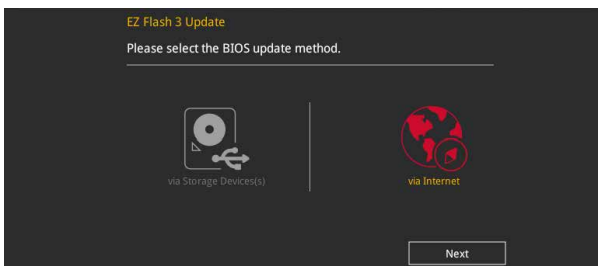
- 本功能僅支援採用 FAT 32/16 格式的單一磁區 USB 隨身碟。
- 當更新 BIOS 時，請勿關閉或重置系統以避免系統啟動失敗。



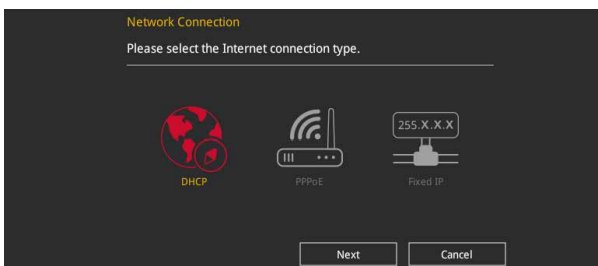
請讀取出廠預設值來保持系統的穩定。請參閱 3.10 離開 BIOS 程式 一節中 Load Optimized Defaults 項目的詳細說明。

請依照以下步驟透過網際網路更新 BIOS 程式：

1. 進入 BIOS 設定程式的 Advanced Mode，選擇 Tool > ASUS EZ Flash Utility，接著請按下 <Enter> 鍵。
2. 選擇 via Internet。



3. 請利用左右向鍵選擇網路連線，接著請按下 <Enter> 鍵。



4. 按照操作步驟完成 BIOS 更新作業。
5. 當 BIOS 更新作業完成後請重新啟動電腦。



請讀取出廠預設值來保持系統的穩定。請參閱 3.10 離開 BIOS 程式 一節中 Load Optimized Defaults 項目的詳細說明。

3.11.3 華碩 CrashFree BIOS 3

華碩最新自行研發的 CrashFree BIOS 3 工具程式，讓您在當 BIOS 程式和資料被病毒入侵或損毀時，可以輕鬆的從驅動程式及公用程式光碟，或是從含有最新或原始的 BIOS 檔案的 USB 隨身碟中回復 BIOS 程式的資料。



在驅動程式及公用程式光碟中的 BIOS 程式版本可能會比官方網站上的 BIOS 程式版本舊，若是想要使用更新的 BIOS 程式，請至 <http://support.asus.com> 網站下載，並儲存在便攜儲存裝置中。

回復 BIOS 程式

請依照下列步驟使用公用程式光碟回復 BIOS 程式：

1. 啟動系統。
2. 將主機板的公用程式光碟放入光碟機，或是將含有最新或原始的 BIOS 檔案的 USB 隨身碟插入 USB 連接埠。
3. 接著工具程式便會自動檢查光碟或儲存裝置中是否存有 BIOS 檔案。當搜索到 BIOS 檔案後，工具程式會開始讀取 BIOS 檔案並自動進入 ASUS EZ Flash 3 程式。
4. 系統需要您進入 BIOS 程式來回復 BIOS 設定，為了確保系統的相容性與穩定性，建議您按下 <F5> 按鍵來載入 BIOS 程式的預設值。



當更新 BIOS 時，請勿關閉或重置系統以避免系統啟動失敗。

華碩的連絡資訊

華碩電腦公司 ASUSTeK COMPUTER INC. (台灣)

市場訊息

地址：台灣臺北市北投區立德路15號
電話：+886-2-2894-3447
傳真：+886-2-2890-7798
電子郵件：info@asus.com.tw
全球資訊網：http://tw.asus.com

技術支援

電話：+886-2-2894-3447 (0800-093-456)
線上支援：<http://support.asus.com/techserv/techserv.aspx>

華碩電腦公司 ASUSTeK COMPUTER INC. (亞太地區)

市場訊息

地址：台灣臺北市北投區立德路15號
電話：+886-2-2894-3447
傳真：+886-2-2890-7798
電子郵件：info@asus.com.tw
全球資訊網：http://tw.asus.com

技術支援

電話：+86-21-38429911
傳真：+86-21-58668722, ext. 9101#
線上支援：<http://support.asus.com/techserv/techserv.aspx>

ASUS COMPUTER INTERNATIONAL (美國)

市場訊息

地址：800 Corporate Way, Fremont, CA 94539,
USA
電話：+1-510-739-3777
傳真：+1-510-608-4555
電子郵件：<http://vip.asus.com/eservice/techserv.aspx>

技術支援

電話：+1-812-282-2787
傳真：+1-812-284-0883
線上支援：<http://support.asus.com/techserv/techserv.aspx>

ASUS COMPUTER GmbH (德國/奧地利)

市場訊息

地址：Harkort Str. 21-23, D-40880 Ratingen,
Germany
傳真：+49-2102-959911
全球資訊網：<http://www.asus.de>
線上連絡：<http://www.asus.de/sales> (僅回答市場相關事務的問題)

技術支援

電話：+49-1805-010923 (元件)
電話：+49-1805-010920 (系統/筆記型電腦/
Eee 系列產品/LCD)
傳真：+49-2102-9599-11
線上支援：<http://support.asus.com/techserv/techserv.aspx>

DECLARATION OF CONFORMITY

Per FCC Part 2, Section 2.1077(a)



Responsible Party Name: Asus Computer International

Address: 800 Corporate Way, Fremont, CA 94539.

Phone/Fax No: (510)739-3777/(510)608-4555

hereby declares that the product

Product Name : Motherboard

Model Number : STRIX B250F GAMING

Conforms to the following specifications:

FCC Part 15, Subpart B, Unintentional Radiators

Supplementary Information:

This device complies with part 15 of the FCC Rules. Operation is subject to the following two conditions: (1) This device may not cause harmful interference, and (2) this device must accept any interference received, including interference that may cause undesired operation.

Representative Person's Name : Steve Chang / President

A handwritten signature in blue ink that reads "Steve Chang". The signature is written in a cursive style and is placed over a light blue rectangular background.

Signature :

Date : Nov. 16, 2016