

PRIME Z390-P



Motherboard

Copyright © 2019 ASUSTeK COMPUTER INC. All Rights Reserved.

本書およびそれに付属する製品は著作権法により保護されており、その使用、複製、頒布および逆コンパイルを制限するライセンスのもとにおいて頒布されます。購入者によるバックアップ目的の場合を除き、ASUSTeK Computer Inc. (以下、ASUS) の書面による事前の許可なく、本製品および本書のいかなる部分も、いかなる方法によっても複製することが禁じられます。

以下に該当する場合は、製品保証サービスを受けることができません。

- (1) 製品に対しASUSの書面により認定された以外の修理、改造、変更が行われた場合
- (2) 製品のシリアル番号の確認ができない場合

本書は情報提供のみを目的としています。本書の情報の完全性および正確性については最善の努力が払われていますが、本書の内容は「現状のまま」で提供されるものであり、ASUSは明示または黙示を問わず、本書においていかなる保証も行いません。ASUS、その提携会社、従業員、取締役、役員、代理店、ベンダーまたはサプライヤーは、本製品の使用または使用不能から生じた付随的な損害（データの変化・消失、事業利益の損失、事業の中断など）に対して、たとえASUSがその損害の可能性について知らされていた場合も、一切責任を負いません。

本書に記載している会社名、製品名は、各社の商標または登録商標です。本書では説明の便宜のためにその会社名、製品名などを記載する場合がありますが、それらの商標権の侵害を行う意思、目的はありません。

Offer to Provide Source Code of Certain Software

This product contains copyrighted software that is licensed under the General Public License ("GPL"), under the Lesser General Public License Version ("LGPL") and/or other Free Open Source Software Licenses. Such software in this product is distributed without any warranty to the extent permitted by the applicable law. Copies of these licenses are included in this product.

Where the applicable license entitles you to the source code of such software and/or other additional data, you may obtain it for a period of three years after our last shipment of the product, either

(1) for free by downloading it from <https://www.asus.com/support/>

or

(2) for the cost of reproduction and shipment, which is dependent on the preferred carrier and the location where you want to have it shipped to, by sending a request to:

ASUSTeK Computer Inc.
Legal Compliance Dept.
15 Li Te Rd.,
Beitou, Taipei 112
Taiwan

In your request please provide the name, model number and version, as stated in the About Box of the product for which you wish to obtain the corresponding source code and your contact details so that we can coordinate the terms and cost of shipment with you.

The source code will be distributed WITHOUT ANY WARRANTY and licensed under the same license as the corresponding binary/object code.

This offer is valid to anyone in receipt of this information.

ASUSTeK is eager to duly provide complete source code as required under various Free Open Source Software licenses. If however you encounter any problems in obtaining the full corresponding source code we would be much obliged if you give us a notification to the email address gpl@asus.com, stating the product and describing the problem (please DO NOT send large attachments such as source code archives, etc. to this email address).

もくじ

安全上のご注意	iv
このマニュアルについて	v
パッケージの内容	vii
PRIME Z390-P 仕様一覧	vii

Chapter 1: 製品の概要

1.1 始める前に	1-1
1.2 マザーボードの概要	1-1
1.3 プロセッサ	1-4
1.4 システムメモリー	1-8
1.5 拡張スロット	1-10
1.6 ヘッダー	1-12
1.7 オンボードスイッチ	1-14
1.8 オンボードLED	1-15
1.9 コネクタ	1-16
1.10 ソフトウェア	1-26

Chapter 2: UEFI BIOS設定

2.1 UEFI BIOS更新	2-1
2.2 UEFI BIOS Utility	2-6
2.3 My Favorites	2-16
2.4 Main	2-18
2.5 Ai Tweaker	2-20
2.6 Advanced	2-28
2.7 Monitor	2-37
2.8 Boot	2-41
2.9 Tool	2-46
2.10 Exit	2-47

Chapter 3: 付録

Notices	3-1
ASUSコンタクトインフォメーション	3-5

安全上のご注意

電気の取り扱い

- ・ 本製品、周辺機器、ケーブルなどの取り付けや取り外しを行なう際は、必ずコンピューターと周辺機器の電源ケーブルをコンセントから抜いて行ってください。お客様の取り付け方法に問題があった場合の故障や破損に関して弊社は一切の責任を負いません。
- ・ 電源延長コードや特殊なアダプターを用いる場合は専門家に相談してください。これらは、回路のショート等の原因になる場合があります。
- ・ ご使用の電源装置に電圧選択スイッチが付いている場合は、システムの損傷を防ぐために電源装置の電圧選択スイッチがご利用の地域の電圧と合致しているかをご確認ください。ご利用になる地域の電圧が不明な場合は、各地域の電力会社にお問い合わせください。
- ・ 電源装置が故障した場合はご自分で修理・分解をせず、各メーカーや販売店にご相談ください。
- ・ 光デジタルS/PDIFは、光デジタルコンポーネントで、クラス1レーザー製品に分類されています。(本機能の搭載・非搭載は製品仕様によって異なります)



不可視レーザー光です。ビームを直接見たり触れたりしないでください。

操作上の注意

- ・ 作業を行なう前に、本パッケージに付属のマニュアル及び取り付ける部品のマニュアルを全て熟読してください。
- ・ 電源を入れる前に、ケーブルが正しく接続されていることを確認してください。また電源コードに損傷がないことを確認してください。
- ・ 各コネクタ及びスロット、ソケット、回路にクリップやネジなどの金属を落とさないようにしてください。電源回路のショート等の原因になります。
- ・ 埃・湿気・高温・低温を避けてください。湿気のある場所で本製品を使用しないでください。
- ・ 本製品は安定した場所に設置してください。
- ・ 本製品をご自分で修理・分解・改造しないでください。火災や感電、やけど、故障の原因となります。修理は弊社修理センターまたは販売代理店にご依頼ください。
- ・ 周辺温度0～40℃以外では使用しないでください。火災の原因となります。

回収とリサイクルについて

使用済みのコンピューター、ノートPC等の電子機器には、環境に悪影響を与える有害物質が含まれており、通常のゴミとして廃棄することはできません。リサイクルによって、使用済みの製品に使用されている金属部品、プラスチック部品、各コンポーネントは粉砕され新しい製品に再使用されます。また、その他のコンポーネントや部品、物質も正しく処分・処理されることで、有害物質の拡散の防止となり、環境を保護することに繋がります。

ASUSは各国の環境法等を満たし、またリサイクル従事者の作業の安全を図るよう、環境保護に関する厳しい基準を設定しております。ASUSのリサイクルに対する姿勢は、多方面において環境保護に大きく貢献しています。



本機は電気製品または電子装置であり、地域のゴミと一緒に捨てられません。また、本機のコンポーネントはリサイクル性を考慮した設計を採用しております。なお、廃棄の際は地域の条例等の指示に従ってください。



本機に装着されているボタン型電池には水銀が含まれています。通常ゴミとして廃棄しないでください。

このマニュアルについて

このマニュアルには、マザーボードの取り付けやシステム構築の際に必要な情報が記してあります。

マニュアルの概要

本書は以下のChapter から構成されています。

- **Chapter 1: 製品の概要**
マザーボードの機能や各部位についての説明。
- **Chapter 2: UEFI BIOS設定**
UEFI BIOS Utility についての説明。
- **Chapter 3: 付録**
製品の規格や海外の法令について。

参考情報

1. **ASUSオフィシャルサイト(<http://www.asus.com/>)**
多言語に対応した弊社ウェブページで、製品のアップデート情報やサポート情報をご確認いただけます。
2. **追加ドキュメント**
パッケージ内容によっては、追加のドキュメントが同梱されている場合があります。注意事項や購入店・販売店などが追加した最新情報などです。これらは、本書がサポートする範囲には含まれていません。

ドライバーとユーティリティのダウンロード

ASUSオフィシャルページから、最新のドライバーやユーティリティをダウンロードすることができます。

1. ASUSオフィシャルサイト (<http://www.asus.com>) にアクセスします。
2. お使いの製品のページに移動します。
3. [サポート]-[ドライバーとツール]の順にクリックします。
4. お使いのOSを選択し、内容をよく読んでご利用になるドライバーやユーティリティをダウンロードします。

このマニュアルの表記について

本書には、製品を安全にお使いいただき、お客様や他の人々への危害や財産への損害を未然に防止していただくために、守っていただきたい事項が記載されています。次の内容をよくご理解いただいた上で本文をお読みください。



警告: 作業人が死亡する、または重傷を負う可能性が想定される内容を示しています。



注意: ハードウェアの損傷やデータの損失の可能性を示し、その危険を回避するための方法を説明しています。



重要: 作業を完了するために必要な指示や設定方法を記載しています。



メモ: 製品を使いやすくするための情報や補足の説明を記載しています。

表記

太字

選択するメニューや項目を表示します。

<Key>

<> で囲った文字は、キーボードのキーです。

例: <Enter>→Enter もしくはリターンキーを押してください。

<Key1+Key2+Key3>

一度に2つ以上のキーを押す必要がある場合は(+)を使って示しています。

例: <Ctrl+Alt+Del>



-
- 本書に記載している画面は一例です。画面の背景、画面デザイン、表示される項目名、アイコンなどの種類や位置などが実際の画面と異なる場合があります。
 - 本書は、本書作成時のソフトウェアおよびハードウェアの情報に基づき作成されています。ソフトウェアのバージョンアップなどにより、記載内容とソフトウェアに搭載されている機能および名称が異なる場合があります。また、本書の内容は、製品やサービスの仕様変更などにより将来予告なく変更することがあります。
-

パッケージの内容

製品パッケージに以下のものが揃っていることを確認してください。

マザーボード	PRIME Z390-P
ケーブル	SATA 6 Gb/s ケーブル×2 I/Oシールド ×1
アクセサリ	M.2 固定用ネジ (長) (ネジ・スペーサー) ×2 M.2 固定用ネジ (短) (ネジ・スペーサー) ×1
ディスク	サポートDVD
ドキュメント	ユーザーマニュアル



万一、付属品が足りない場合や破損していた場合は、すぐにご購入元にお申し出ください。

PRIME Z390-P 仕様一覧

対応CPU	Intel® Socket 1151 対応 第9世代 / 第8世代 Intel® Core™ プロセッサ Intel® Pentium® Gold / Celeron® プロセッサ 14nm CPU サポート Intel® Turbo Boost Technology 2.0 サポート* * Intel® Turbo Boost Technology 2.0のサポートはCPUにより異なります。 **最新の対応状況について、詳しくはASUS公式サイトをご覧ください。
搭載チップセット	Intel® Z390 チップセット
対応メモリー	DDR4 スロット×4: 最大 64 GB / デュアルチャンネルサポート DDR4 4266(O.C.)* / 4133(O.C.)* / 4000(O.C.)* / 3866(O.C.)* / 3733(O.C.)* / 3600(O.C.)* / 3466(O.C.)* / 3400(O.C.)* / 3333(O.C.)* / 3300(O.C.)* / 3200(O.C.)* / 3000(O.C.)* / 2800(O.C.)* / 2666 / 2400 / 2133 MHz Non-ECC, Un-buffered DIMM 対応** Intel® Extreme Memory Profile (XMP) サポート * XMPメモリーの動作はメモリーコントローラーを内蔵するCPUの物理的特性に依存します。 **最新の対応状況について、詳しくはASUS公式サイトをご覧ください。
拡張スロット	PCI Express 3.0 x16 スロット×1 (@ x16, x8+x4+x4*) PCI Express 3.0 x16 スロット×1 (最大 x4 動作) PCI Express 3.0 x1 スロット×4 M.2 Socket 1 スロット×1 Key E, Type 2230, PCI Express/USB接続 (Wi-Fi/Bluetooth™ デバイス対応) * PCI Express 3.0 x16 第1スロット (PCIEX16_1) は、HYPER M.2 X16 カードを使用することで最大 3 枚までの M.2 PCIe SSD を取り付けることができます。
マルチGPU対応	AMD CrossFire™ Technology (最大 2-way/4GPU構成)
画面出力機能	統合型グラフィックスプロセッサ - Intel® UHD Graphics サポート - HDMI 1.4b: 最大解像度 4096 x 2160 @30Hz - DisplayPort 1.2: 最大解像度 4096 x 2304@60Hz Intel® InTru™ 3D/Quick Sync Video/Clear Video HD Technology/Insider™ サポート

PRIME Z390-P 仕様一覧

<p>ストレージ機能</p>	<p>プロセッサ</p> <ul style="list-style-type: none"> - Intel® Rapid Storage Technology for Intel® SSD (RAID 0/1 サポート) - HYPER M.2 X16 カード対応* <p>Intel® Z390 チップセット</p> <ul style="list-style-type: none"> - Intel® Rapid Storage Technology (RAID 0/1/5/10 サポート) - M.2 Socket 3 スロット×1 Key M, Type 2242/2260/2280、SATA / PCIe 3.0 x4 接続** - M.2 Socket 3 スロット×1 Key M, Type 2242/2260/2280、SATA / PCIe 3.0 x2 接続 - SATA 6 Gb/s ポート×4 - Intel® Optane™ Memory 対応 <p>* HYPER M.2 X16 カードを使用するには UEFI BIOS Utilityで設定が必要です。</p> <p>**M.2 Socket 3第1スロット (M.2_1) に M.2 SATA SSDを取り付けた場合、SATA 6Gb/s 第2ポート (SATA6G_2) は無効になります。</p>
<p>LAN機能</p>	<p>Realtek® RTL8111H ギガビットLANコントローラー</p> <p>ASUS LANGuard</p>
<p>オーディオ機能</p>	<p>Realtek® ALC887 - 7.1 チャンネル HDオーディオコーデック</p> <ul style="list-style-type: none"> - LED イルミネーションデザイン: デジタル/アナログ基板分離部を彩るLEDイルミネーション - オーディオシールドリング: アナログ層とデジタル層に基盤を分離しノイズ干渉を大幅に低減 - 左右チャンネルレイヤー分離基板: 左右チャンネルを別レイヤーに分離することでチャンネル間の干渉を最小限に抑制 - 日本メーカー製オーディオ用コンデンサー: 原音に忠実なサウンドを実現 - ジャック検出、フロントパネル・ジャックリタスキング <p>* 7.1chサラウンドサウンドを利用するには、HDフロントパネルオーディオモジュールが別途必要です。</p>
<p>USB機能</p>	<p>Intel® Z390 チップセット</p> <ul style="list-style-type: none"> - USB 3.1 Gen 2 ポート×2 (バックパネル) - USB 3.1 Gen 1 ポート×8 (基板上コネクタ×2基、バックパネル×4ポート) - USB 2.0 ポート×3 (基板上コネクタ)
<p>搭載機能</p>	<p>ASUS 5X PROTECTION III</p> <ul style="list-style-type: none"> - SafeSlot Core: はんだ付け箇所の増強により強化されたPCIeスロット - LANGuard: LANポートの静電気保護 - Overvoltage Protection: 過電圧保護回路設計 - Stainless Steel Back I/O: 耐腐食コーティング仕様バックI/Oパネル - DIGI+ VRM: デジタル電源回路 <p><圧倒的パフォーマンス></p> <p>OptiMem II</p> <ul style="list-style-type: none"> - 信号の整合性を向上し安定性を強化 <p>M.2スロット</p> <ul style="list-style-type: none"> - 最大 32Gb/s の転送速度を実現するインターフェース規格に対応 <p>Fan Xpert 4</p> <ul style="list-style-type: none"> - 究極の冷却性と静穏性を実現する高度なファンコントロール機能

PRIME Z390-P 仕様一覧

搭載機能	<p>ASUS EPU</p> <ul style="list-style-type: none">- EPU <p>ASUS限定機能</p> <ul style="list-style-type: none">- Ai Charger- AI Suite 3 <p><自作支援機能></p> <p>UEFI BIOS EZ Mode</p> <ul style="list-style-type: none">- 高速起動/高度な設定が可能な基本プログラム- ASUS O.C. Tuner- ASUS CrashFree BIOS 3- ASUS EZ Flash 3- PC Cleaner <p>Q-Design</p> <ul style="list-style-type: none">- ASUS Q-DIMM- ASUS Q-Slot
サーマルソリューション	<p>Quiet Thermal Design</p> <ul style="list-style-type: none">- Fan Xpert 4- PCH & MOSヒートシンク採用ファンレス設計
オーバークロック機能	<p>Precision Tweaker 2:</p> <ul style="list-style-type: none">- CPU Core/Cache Voltage: CPUコア/キャッシュ電圧 (0.005V 刻み)- CPU Graphics Voltage: 統合型グラフィックス電圧 (0.005V 刻み)- CPU VCCIO Voltage: CPU入出力電源電圧 (0.005V 刻み)- CPU System Agent Voltage: CPUシステムエージェント電圧 (0.1V 刻み)- DRAM Voltage: メモリー電圧 (0.005V 刻み)- PCH Core Voltage: チップセット電圧 (0.01V 刻み) <p>SFS (Stepless Frequency Selection)</p> <ul style="list-style-type: none">- ベースクロック周波数: 98MHz ~ 538MHz (0.1MHz 刻み) <p>オーバークロック保護機能</p> <ul style="list-style-type: none">- ASUS C.P.R. (CPU Parameter Recall)
バックパネルインターフェース	<p>PS/2 キーボードポート×1 PS/2 マウスポート×1 DisplayPort 出力ポート×1 HDMI 出力ポート×1 LAN ポート×1 USB 3.1 Gen 2 ポート×2 USB 3.1 Gen 1 ポート×4 オーディオ I/O ポート×3*</p> <p>* 7.1ch サラウンドサウンドを利用するには、HD フロントパネルオーディオモジュールが別途必要です。</p>

PRIME Z390-P 仕様一覧

基板上 インターフェース	USB 3.1 Gen 1 コネクタ×2 10-1ピン USB 2.0 コネクタ×1 4ピン USB 2.0 コネクタ×1 SATA 6Gb/s ポート×4 M.2 Socket 3 スロット×2 M.2 Socket 1 スロット×1 4ピン CPU ファンコネクタ×1 4ピン ケースファンコネクタ×2 AIOポンプコネクタ×1 RGB ヘッダー×1 MemOK! II スイッチ×1 フロントパネルオーディオコネクタ×1 システムパネルコネクタ×1 デジタルオーディオコネクタ 24ピン MBU 電源 コネクタ×1 8ピン EPS 12V 電源 コネクタ×1 CMOSクリアジャンパー×1 シリアルポートコネクタ×1
BIOS機能	128 Mb Flash ROM、UEFI AMI BIOS、PnP、SM BIOS 3.1、ACPI 6.1、 多言語BIOS、ASUS EZ Flash 3、CrashFree BIOS 3、F11 EZ Tuning Wizard、 F6 Qfan Control、F3 My Favorites、Last Modified log、F9 Search、 F12 画面キャプチャー、ASUS SPD Information
管理機能	WOL by PME、PXE
サポートDVDの 主な内容	ドライバー各種 ASUS ユーティリティ各種 ASUS EZ Update アンチウイルスソフトウェア (OEM版)
サポートOS	Windows® 10 (64-bit)
フォーム ファクター	ATX フォームファクター: 30.5 cm x 23.4cm (12.0インチ×9.2インチ)



製品は性能・機能向上のために、仕様およびデザインを予告なく変更する場合があります。

製品の概要

1

1.1 始める前に

パーツの取り付けや設定変更の際は、次の事項に注意してください。



- 各パーツを取り扱う前に、コンセントから電源ケーブルを抜いてください。
- 静電気による損傷を防ぐために、各パーツを取り扱う前に、静電気除去装置に触れるなど、静電気対策をしてください。
- IC部分には絶対に手を触れないように、各パーツは両手で端を持つようにしてください。
- 各パーツを取り外すときは、必ず静電気防止パッドの上に置か、コンポーネントに付属する袋に入れてください。
- パーツの取り付け、取り外しを行う前に、電源ユニットのスイッチをオフにし、電源ケーブルが電源から抜かれていることを確認してください。電力が供給された状態での作業は、感電、故障の原因となります。

1.2 マザーボードの概要

システム構築の際は、ご使用されるケースの仕様をご確認の上、本製品がご使用されるケースに対応していることをご確認ください。



マザーボードの取り付けや取り外しを行なう際は、必ず電源ケーブルをコンセントから抜き、全ての接続ケーブルを外した状態で行なってください。電源ケーブルを接続したまま作業を行なうと、ケガやマザーボード、コンポーネントの故障の原因となる恐れがあります。

1.2.1 設置方向

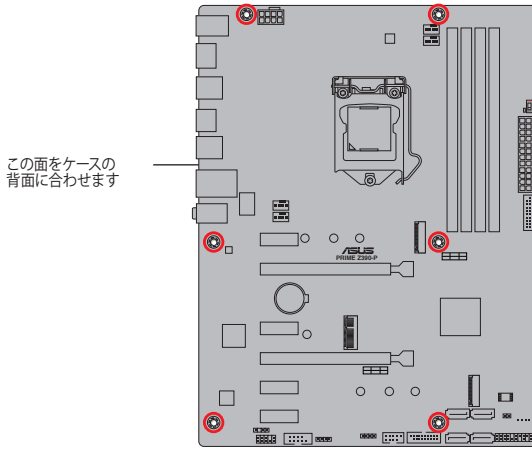
マザーボードのバックパネルをケースの背面部分に合わせ、マザーボードを正しい向きで取り付けます。誤った取り付けを行うと、製品の破損、故障の原因となりますのでご注意ください。

1.2.2 ネジ穴

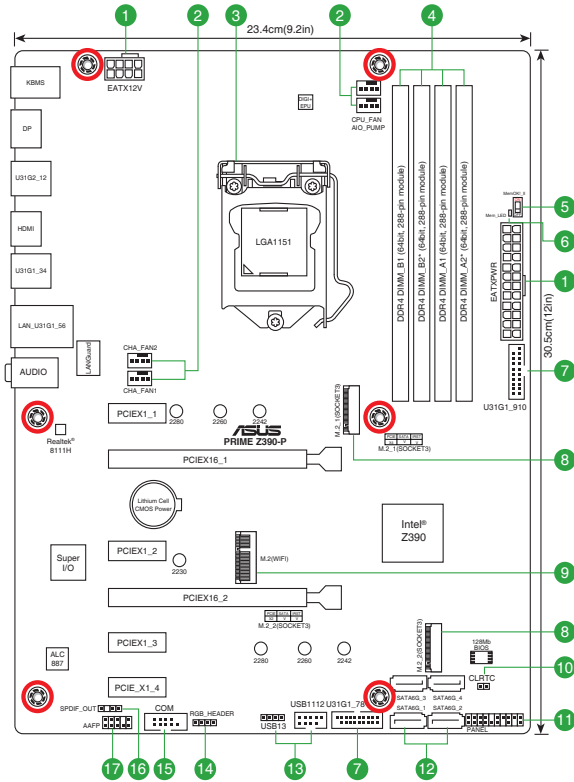
取り付けるネジをすべて仮止めし、対角線上に少しずつ締めていきます。



ネジはきつく締めすぎないように注意してください。マザーボードの破損の原因となります。



1.2.3 マザーボードのレイアウト

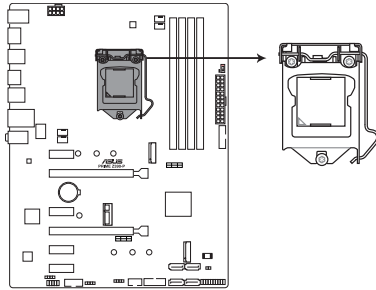


1.2.4 レイアウトの内容

名称	ページ
1. ATX電源コネクタ (24ピン EATXPWR, 8ピン EATX12V)	1-21
2. ファン/ポンプコネクタ (4ピン CPU_FAN, 4ピン AIO_PUMP, 4ピン CHA_FAN1/2)	1-24
3. Intel® LGA1151 CPU ソケット	1-4
4. DDR4 DIMM スロット	1-8
5. MemOK! II スイッチ (MemOK!_II)	1-14
6. メモリーLED (Mem_LED)	1-15
7. USB 3.1 Gen 1 コネクタ (U31G1_78, U31G1_910)	1-20
8. M.2 Socket 3 スロット (M.2_1, M.2_2)	1-23
9. M.2 Socket 1 スロット (M.2)	1-22
10. CMOSクリアジャンパー (2ピン CLRTC)	1-12
11. システムパネルコネクタ (20-5ピン PANEL)	1-25
12. SATA 6 Gb/s ポート (7ピン SATA6G_1-4)	1-22
13. USB 2.0 コネクタ (10-1ピン USB1112, 4ピン USB13)	1-19
14. RGB ヘッダー (4ピン RGB_HEADER)	1-13
15. シリアルポートコネクタ (10-1ピン COM)	1-18
16. デジタルオーディオコネクタ (4-1ピン SPDIF_OUT)	1-20
17. フロントパネルオーディオコネクタ (10-1ピン AAFP)	1-18

1.3 プロセッサー

本製品には、第9世代/第8世代 Intel® Core™プロセッサー、Intel® Pentium® Gold / Celeron® プロセッサーに対応する、LGA1151/パッケージ用CPUソケットが搭載されています。

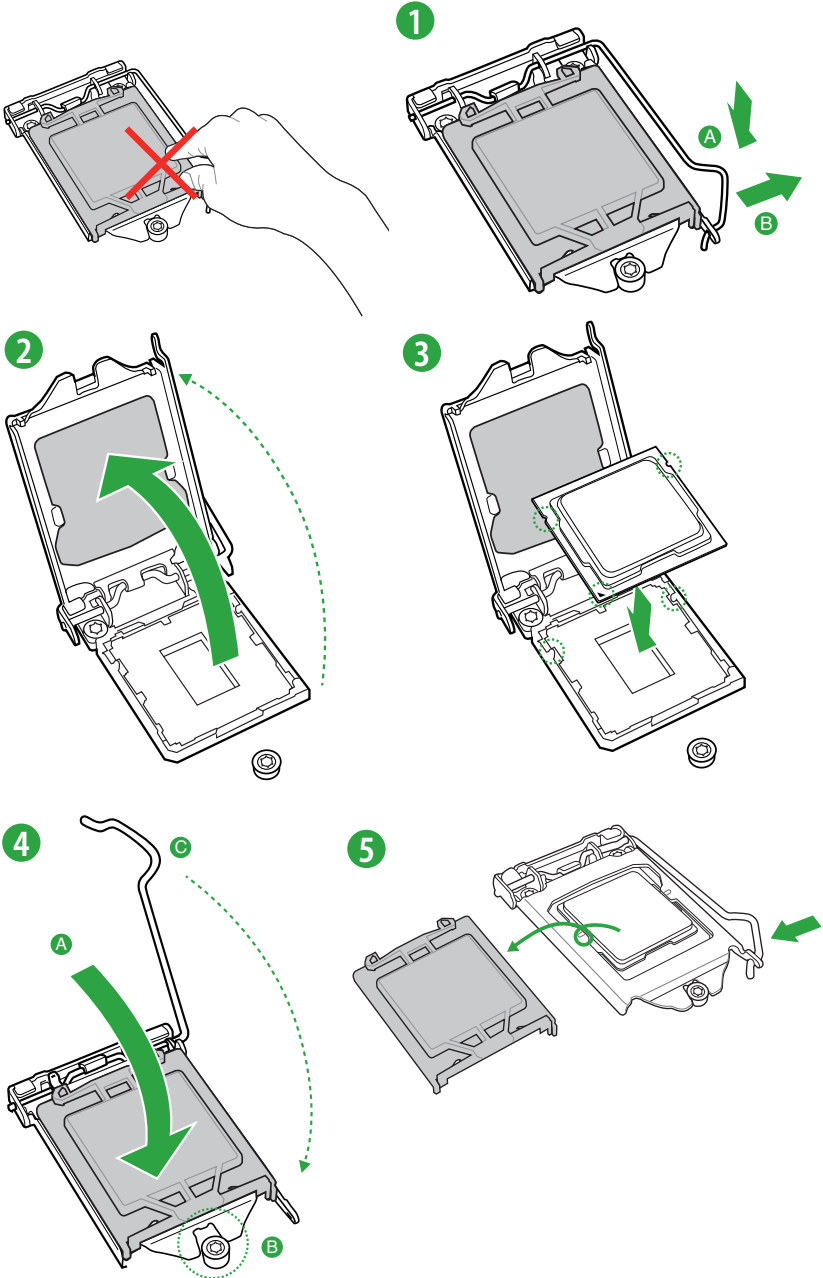


PRIME Z390-P CPU socket LGA1151

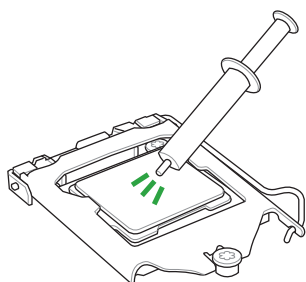


- 本製品は第9世代/第8世代 Intel®Core™プロセッサー、Intel®Pentium®Gold / Celeron® プロセッサーのみサポートします。
- CPUを取り付ける際は、必ず電源ケーブルをコンセントから抜いて行ってください。
- CPUを取り付けた後もCPUソケットキャップは大切に保管してください。CPUソケットキャップは、輸送時にソケット内のピンの保護として必要になります。CPUソケットキャップが無い状態で修理を依頼されますと、いかなる場合も保証の対象外となりますのでご注意ください。
- 製品保証は、CPUの間違った取り付け・取り外しに起因する故障及び不具合には適用されません。

1.3.1 CPUを取り付ける

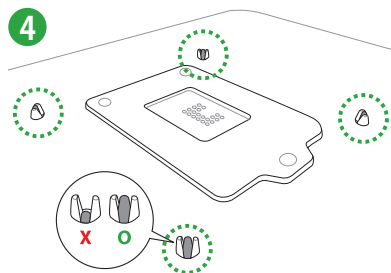
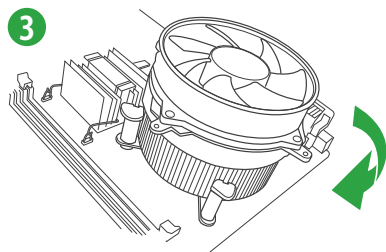
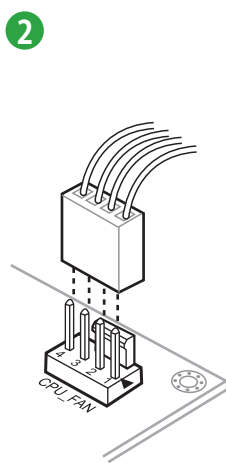
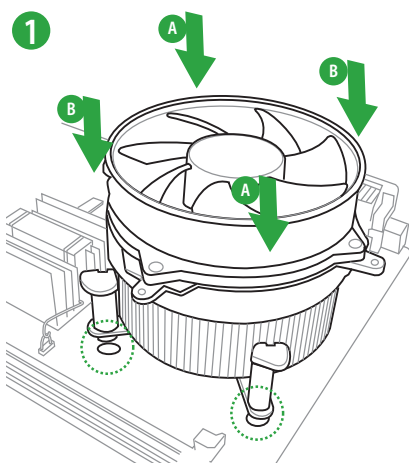


1.3.2 CPUクーラーを取り付ける

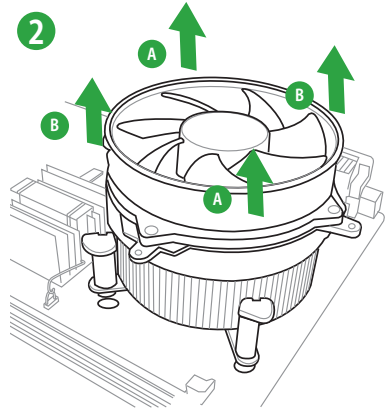
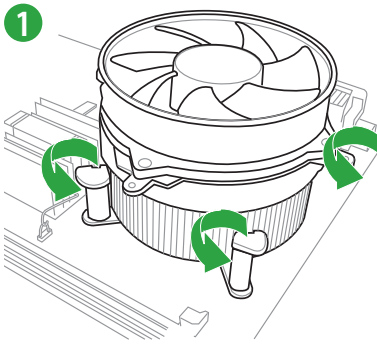


CPUクーラーを取り付ける前に、必ずCPUにサーマルグリスを塗布してください。CPUクーラーによって、サーマルグリスや熱伝導体シートなどが購入時から塗付されている場合があります。

手順



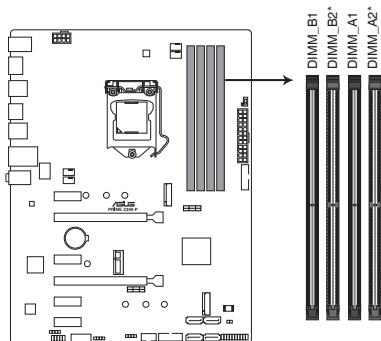
CPUクーラーを取り外す



1.4 システムメモリー

1.4.1 概要

本製品には、DDR4 メモリーに対応したDIMMスロットが4基搭載されています。

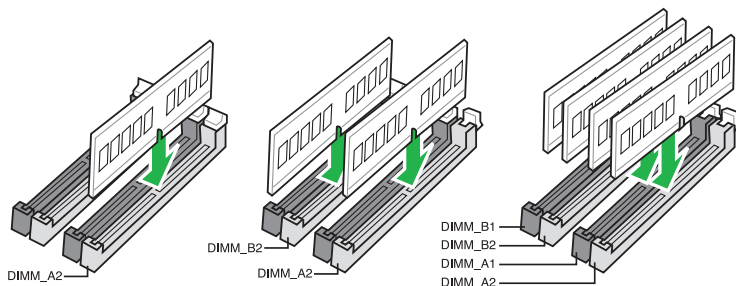


PRIME Z390-P 288-pin DDR4 DIMM sockets

1.4.2 メモリー構成

本製品のメモリースロットには、4 GB、8 GB、16 GBのDDR4 Non-ECC Unbuffered DIMMを取り付けることができます。

推奨メモリー構成

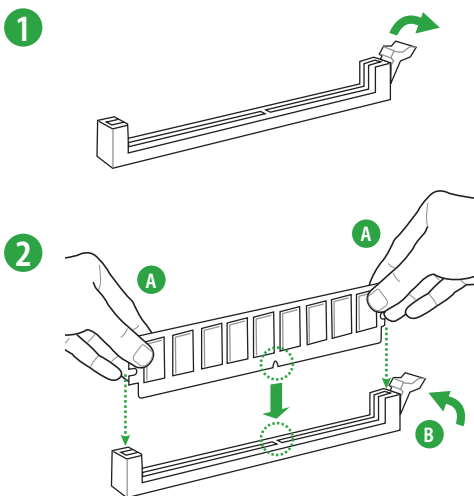


- 異なる容量のメモリーをマルチチャンネル構成で取り付けられた場合、アクセス領域はメモリー容量の合計値が小さい方のチャンネルに合わせて割り当てられ、容量の大きなメモリーの超過分に関してはシングルチャンネル用に割り当てられます。
- CPUの仕様電圧範囲以上の高い電圧を必要とするメモリーを取り付けるとCPUが損傷することがあります。CPUの仕様上の制限を超過しないメモリーをご使用ください。
- 同じCASレイテンシを持つメモリーを取り付けてください。またメモリーは同じベンダーの同じ製造週の製品を取り付けることをおすすめします。

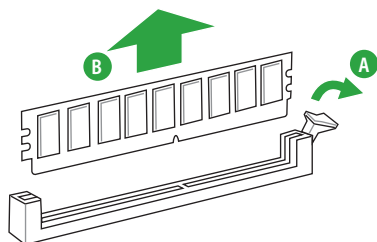


- メモリーの動作周波数はSerial Presence Detect (SPD) に依存しており、デフォルト設定では標準のSPD設定が優先されます。
- すべてのスロットにメモリーモジュールを取り付ける場合やオーバークロックを行う場合は、安定した動作のために適切な冷却システムをご使用ください。
- XMPメモリーの動作はメモリーコントローラーを内蔵するCPUの物理的特性に依存します。XMPメモリーを取り付けた場合、メモリーの性能を発揮するにはUEFI BIOS UtilityでX.M.P. プロファイルを指定する必要があります。サポートするメモリーについてはQVLをご参照ください。
- 最新の対応状況について、詳しくはASUSオフィシャルサイトをご覧ください。
(<http://www.asus.com>)

1.4.3 メモリーを取り付ける



メモリーを取り外す



1.5 拡張スロット

拡張カードを取り付ける前に、本項に記載してある内容をよくお読みください。



拡張カードの追加や取り外しを行う際は、必ず電源をオフにし、電源ケーブルを抜いてから行なってください。電源ケーブルを接続したまま作業をすると、負傷やマザーボードコンポーネントの損傷の原因となります。

1.5.1 拡張カードを取り付ける

手順

1. 拡張カードを取り付ける前に、拡張カードに付属するマニュアルをよく読み、拡張カードの使用に必要なハードウェアの設定を行なってください。
2. マザーボードをケースに取り付けている場合は、ケースのカバーを開けます。
3. 拡張カードを取り付けるスロットのブラケットカバーを取り外します。ネジは後で使用するので、大切に保管してください。
4. 拡張カードの端子部分をスロットに合わせ、拡張カードがスロットに完全に固定されるまでしっかり挿し込みます。
5. 拡張カードのブラケット部をネジで固定します。
6. カバーを取り付け、ケースを閉じます。

1.5.2 拡張カードを設定する

拡張カードを取り付けた後、設定を行い拡張カードを使用できるようにします。

1. システムを起動し、必要に応じてUEFI BIOS Utility の設定を行います。
2. システム情報ツールなどを使用し、新しく追加された拡張カードにIRQ (割り込み要求) が割り当てられていることを確認します。
3. 拡張カード用のデバイスドライバーやソフトウェアをインストールします。



拡張カードを共有スロットに挿入する際は、ドライバーがIRQの共有をサポートすること、または、カードがIRQの割り当てを必要としないことを確認してください。IRQの割り当てが正しく行われていないと、IRQを要求する2つのグループが干渉してシステムが不安定になり、拡張カードが動作しない場合があります。

1.5.3 PCI Express 3.0 x1 スロット

PCI Express 3.0 規格準拠のx1スロット対応拡張カードを取り付けることができます。

1.5.4 PCI Express 3.0 x16 スロット

PCI Express 3.0 規格準拠のx16スロットまでの拡張カードを取り付けることができます。

VGA 構成	PCI Express 3.0 動作モード	
	PCIEX16_1	PCIEX16_2
シングル	x16	-
CrossFireX™	x16	x4



- グラフィックスカード1枚構成で使用する場合は、グラフィックスカードを PCIEX16_1スロットに取り付けることをおすすめします。
- CrossFireX™ 環境を構築する場合は、システム構成に見合った大容量の電源ユニットをご用意ください。
- 複数のグラフィックスカードを使用する場合は、安全性及び信頼性を確保するためケースファンを設置することを推奨します。

HYPER M.2 X16 カード

HYPER M.2 X16 カード	レーン動作	M.2 SSD 最大搭載可能数
PCIEX16_1	x8 + x4 + x4	3枚

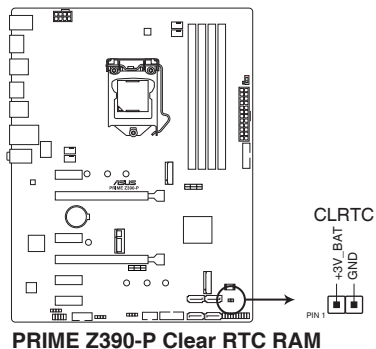


- HYPER M.2 X16 カードは別途お買い求めください。
- HYPER M.2 X16 カードを使用するには、UEFI BIOS Utility の設定が必要です。
- 本機能は、互換性のあるM.2 SSDでのみご利用いただけます。
- 実際の転送速度は HYPER M.2 X16 カードに取り付けた M.2 SSD の仕様準じます。

1.6 ヘッダー

CMOS クリアヘッダー (2ピン CLRRTC)

CMOS クリアヘッダーは、CMOSのリアルタイムクロック (RTC) RAMを消去するためのものです。CMOS RTC RAMを消去することにより、システム時計、システムパスワード、および設定パラメータを工場出荷時の状態に戻すことができます。システムパスワードなどのシステム情報を含むCMOS RAM データの維持は、マザーボード上のボタン型電池により行われています。



CMOS RTC RAMを消去する手順

1. コンピューターの電源をオフにし電源ケーブルをコンセントから抜きます。
2. ドライバー等の金属製品を使用して、2つのピンに数秒間触れショートさせます。
3. 電源ケーブルを差し込み、コンピューターの電源をオンにします。
4. POST画面に「Press F1 to Run SETUP」と表示されたら<F1>を押してUEFI BIOS Utilityを起動し設定を行ないます。



上記の手順を踏んでもCMOS RTC RAMのデータが消去できない場合は、マザーボードのボタン電池を取り外し、再度消去手順を実施してください。

2. RGB ヘッダー (4ピン RGB_HEADER)

システムを色鮮やかに彩ることができるRGB LEDストリップ (LEDテープ) を接続することができます。



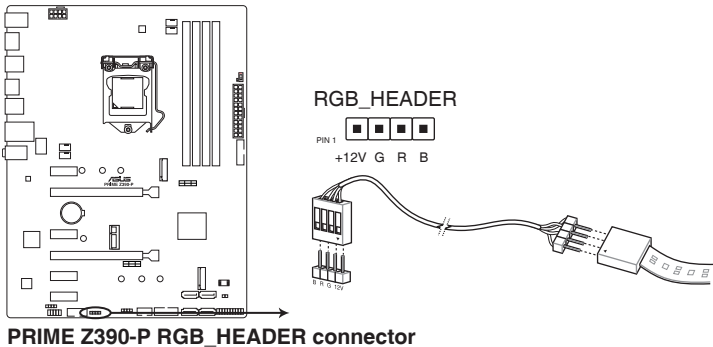
RGB ヘッダーは、電源電圧12VのSMD5050 RGB LED ストリップに対応しています。(定格最大12V/3A、最長3mまで)



コンポーネントの取り付け・取り外しを行う際は、事前にATX電源がオフになっていること、電源コードが電源から取り外されていることを確認してください。マザーボード及び周辺機器、コンポーネントの故障や不具合の原因となる恐れがあります。



- 実際の点灯色や点灯方法は取り付けられたLED ストリップの種類により異なります。
- LED ストリップの点灯方法はAURAソフトウェアで制御することができます。
- 点灯しない場合は、LEDストリップが本製品がサポートする仕様の範囲内であること、コネクタが正しい向きで接続されていることをご確認ください。
- このコネクタに接続されたRGB LED ストリップは電源オン時のみ点灯します。
- LED ストリップは別途お買い求めください。

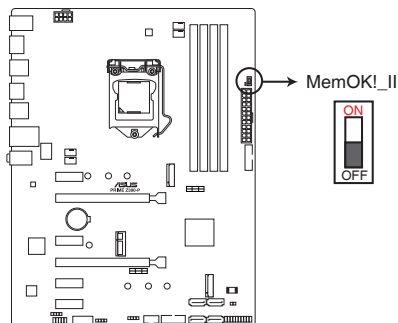


1.7 オンボードスイッチ

マザーボード上に搭載されているスイッチは、バラック状態での作業や特定機能のオン/ オフを容易に行なうことができるように設計されています。

1. MemOK! II スイッチ (MemOK!_II)

本製品と互換性のないメモリーを取り付けると、システムの起動に失敗することがあります。MemOK! II スイッチは工場出荷時、有効に設定されており、メモリーの問題によりシステムが起動しなかった場合に自動的に互換性の調整が実行されます。メモリーの調整中は、メモリーLED (Mem_LED) が点灯します。



PRIME Z390-P MemOK! switch

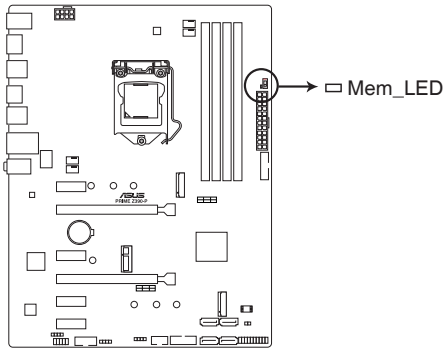


- メモリーLED (Mem_LED) の位置は、「1.8 オンボードLED」をご覧ください。
- MemOK! II スイッチはWindows®OS 上およびS5ステート（電源オフ）では機能しません。
- MemOK! IIによる調整中、システムはプリテストを実施します。1つのテストには約30秒かかり、テストに失敗した場合、システムは自動的に再起動され次のプロファイルのテストを実行します。調整中システムは数回再起動します。調整が完了するとメモリーLED (Mem_LED) は消灯します。メモリーLED (Mem_LED) が消灯するまでシステムには触れないください。
- 調整中にシステムの電源をオフにする、またはメモリー交換するなどした場合、システム再起動後にメモリー調整作業が続行されます。途中で調整作業を止めるには、システムの電源をオフにして電源コードを取り外し、MemOK! II スイッチを無効に設定します。
- 製品の性能を安定して発揮するために、QVL (Qualified Vendors List) に掲載されている製品をご使用されることをおすすめします。詳しくはASUSオフィシャルサイトの製品ページをご覧ください。
- MemOK! II機能をご利用の際は、事前にUEFI BIOSを最新バージョンに更新することをおすすめします。

1.8 オンボードLED

1. メモリーLED (Mem_LED)

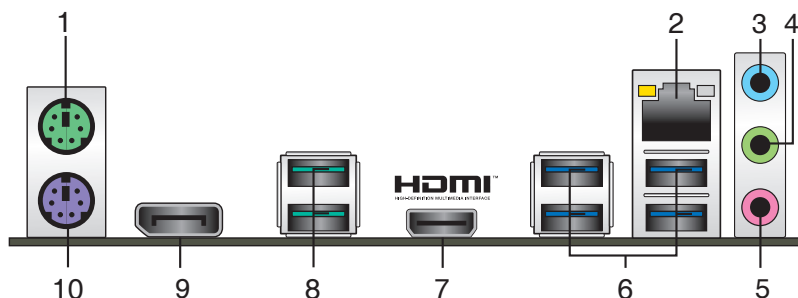
MemOK! II 機能による調整中、メモリーLEDは点灯します。調整が完了するとメモリーLEDは消灯します。



PRIME Z390-P MemOK!_LED

1.9 コネクター

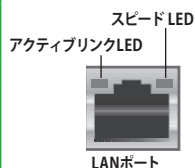
1.9.1 パックパネルコネクター



1. **PS/2 マウスポート (グリーン):** PS/2マウスを接続します。
2. **LAN ポート:** LANケーブル (RJ-45規格) を接続します。LANポートLEDの表示内容は次の表をご参照ください。

LANポートLED

アクティブリンク LED		スピードLED	
状態	説明	状態	説明
消灯	未接続	消灯	10Mbps
オレンジ	リンク確立	オレンジ	100Mbps
オレンジ (点滅)	データ送受信中	グリーン	1Gbps
オレンジ (一定間隔で点滅)	S5から起動可能な状態	-	-



3. **ライン入力ポート (ライトブルー):** アナログオーディオソースを接続することで音声の入力/録音をすることができます。
4. **ライン出力ポート (ライム):** ヘッドホンやスピーカーなどのアナログ出力デバイスを接続します。4.1 / 5.1 / 7.1チャンネルのマルチチャンネルオーディオ出力の場合、このポートはフロントスピーカー出力となります。
5. **マイクポート (ピンク):** マイクなどの録音デバイスを接続します。

オーディオ構成表

ポート	ヘッドセット 2.1チャンネル	4.1チャンネル	5.1チャンネル	7.1チャンネル
ライトブルー (バックパネル)	ライン入力	リアスピーカー出力	リアスピーカー出力	リアスピーカー出力
ライム (バックパネル)	ライン出力	フロントスピーカー出力	フロントスピーカー出力	フロントスピーカー出力
ピンク (バックパネル)	マイク入力	マイク入力	センター/サブウーファ	センター/サブウーファ
ライム (フロントパネル)	-	-	-	サイドスピーカー出力



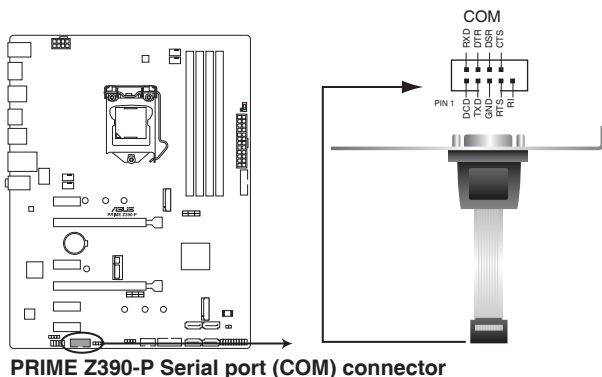
7.1ch サラウンドサウンドを設定するには、HD フロントパネルオーディオモジュールのご使用が必要です。

6. **USB 3.1 Gen 1 ポート:** USB 3.1 Gen 1 デバイスを接続することができます。
7. **HDMI出力ポート:** HDMIデバイスを接続します。著作権保護技術の1つである HDCP (High-bandwidth Digital Content Protection) にも対応していますので、HD DVD、Blu-ray、その他の著作権保護コンテンツを出力することができます。
8. **USB 3.1 Gen 2 ポート:** USB 3.1 Gen 2デバイスを接続することができます。
9. **DisplayPorts 出力ポート:** DisplayPortデバイスを接続します。
10. **PS/2 キーボードポート(パープル):** PS/2キーボードを接続します。

1.9.2 内部コネクタ

1. シリアルポートコネクタ (10-1ピン COM)

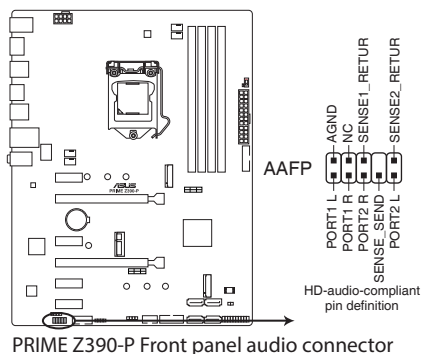
シリアルポート (COMポート) 用コネクタです。別売のシリアルポートブラケットを接続することができます。



シリアルモジュールは別途お買い求めください。

2. フロントパネルオーディオコネクタ (10-1ピン AAFP)

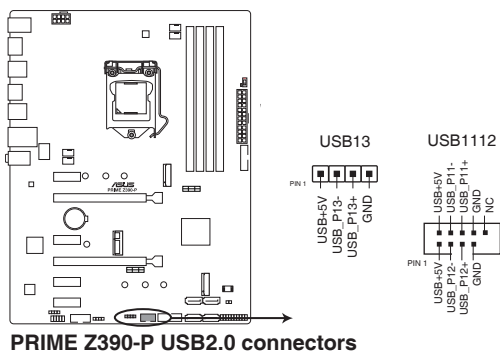
フロントパネルオーディオ機能用のコネクタです。PCケースなどに付属するフロントパネルオーディオモジュールを接続することができます。



本製品を最高のオーディオパフォーマンスでご使用いただくために、HDオーディオモジュールを使用することをおすすめします。

3. USB 2.0 コネクタ (10-1ピン USB1112、4ピン USB13)

USB 2.0 ポート拡張用コネクタです。USB 2.0 増設用ブラケットやフロントパネルのUSB 2.0 端子を接続することができます。



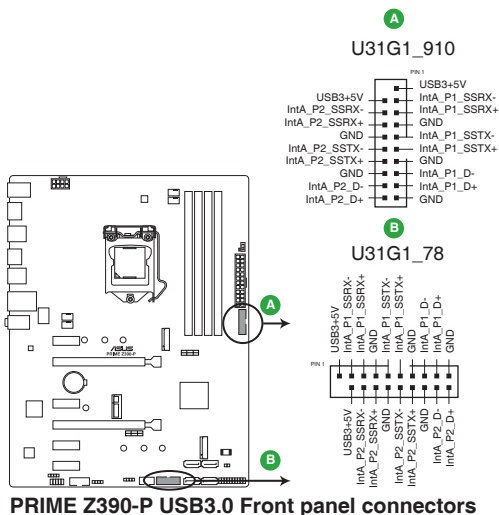
IEEE 1394用ケーブルをUSBコネクタに接続しないでください。マザーボードが損傷する原因となります。



USB 2.0 モジュールは別途お買い求めください。

4. USB 3.1 Gen 1 コネクター (20-1ピン U31G1_78, U31G1_910)

USB 3.1 Gen 1ポート拡張用コネクターです。USB 3.1 Gen 1増設用ブラケットやフロントパネルの USB 3.1 Gen 1 端子を接続することができます。



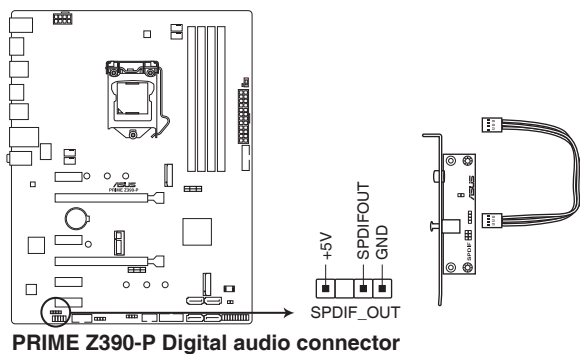
PRIME Z390-P USB3.0 Front panel connectors



USB 3.1 Gen 1モジュールは別途お買い求めください。

5. デジタルオーディオコネクター (4-1ピン SPDIF_OUT)

デジタルオーディオ拡張用コネクターです。デジタルオーディオ拡張ブラケット (S/PDIFモジュール) を接続することができます。



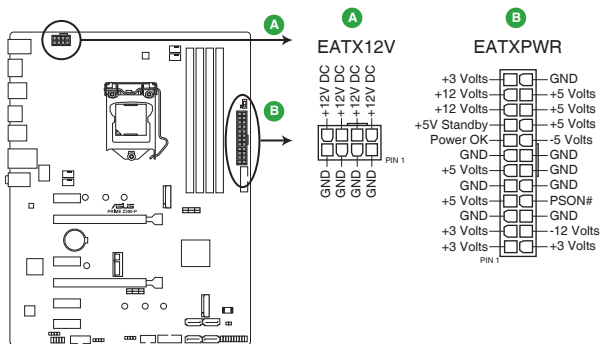
PRIME Z390-P Digital audio connector



S/PDIF モジュールは別途お買い求めください。

6. ATX電源コネクタ (24ピン EATXPWR、8ピン EATX12V)

電源ユニット用コネクタです。電源ユニットのメインコネクタやCPU補助電源を接続します。電源ケーブルとコネクタにはツメがあるので、お互いがみ合う方向に正しく接続してください。



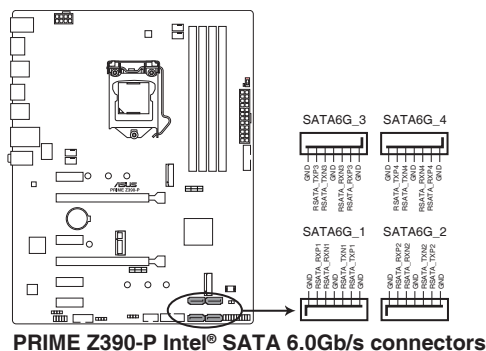
PRIME Z390-P ATX power connectors



- ATX12V version 2.4 またはそれ以降の規格に準拠した電源ユニットをご使用ください。
- EATX12Vコネクタには必ず電源ユニットのCPU補助電源ケーブルを接続してください。
- 大量に電力を消費するデバイスを使用する場合は、高出力の電源ユニットの使用をおすすめします。電源ユニットの能力が不十分だと、システムが不安定になる、またはシステムが起動できなくなる等の問題が発生する場合があります。

7. SATA 6Gb/s ポート (7ピン SATA6G_1~4)

SATAストレージデバイスや光学ドライブを接続することができます。これらのポートに接続したストレージデバイスを使用してRAIDを構築することが可能です。



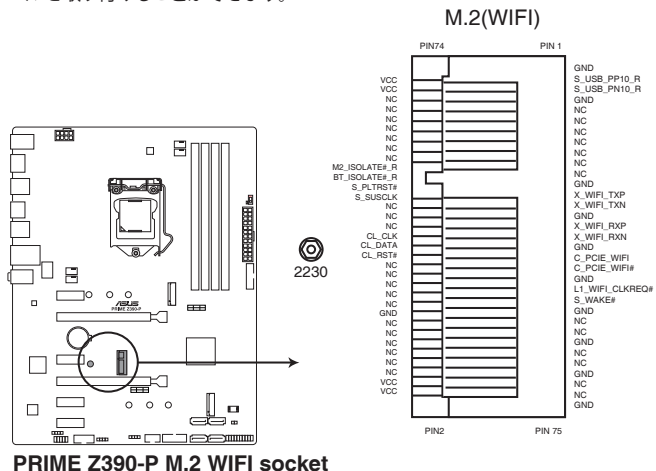
PRIME Z390-P Intel® SATA 6.0Gb/s connectors



- SATA動作モードはデフォルトでAHCIモードに設定されています。SATA RAIDを構築する場合は、UEFI BIOS Utilityで「SATA Mode Selection」を [Intel RST Premium With Intel Optane System Acceleration (RAID)] に設定してください。
- M.2 Socket 3 第1スロット (M.2_1) に M.2 SATA SSD を取り付けただけの場合、SATA 6Gb/s 第2ポート (SATA6G_2) は無効になります。

8. M.2 Socket 1 スロット (M.2)

M.2 socket 1 (Key E) Type 2230規格の、PCI Express/USB 接続 Wi-Fi/Bluetooth™ モジュールを取り付けることができます。



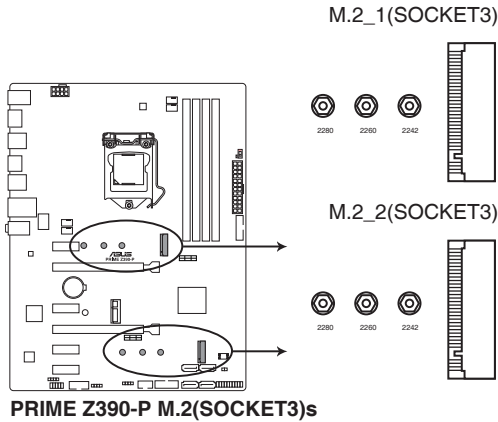
PRIME Z390-P M.2 WIFI socket



- Wi-Fi/Bluetooth™ モジュールは別途お買い求めください。
- M.2 モジュールの取り付けには、付属のM.2 固定用ネジ (短) をご使用ください。

9. M.2 Socket 3 スロット (M.2_1, M.2_2)

M.2 socket 3 (Key M) 規格のSSDを取り付けることができます。



• M.2_1 スロット:

Key M, Type 2242/2260/2280, SATA / PCI Express 3.0 x4 接続対応

*M.2 Socket 3第1スロット (M.2_1) に M.2 SATA SSDを取り付けた場合、SATA 6Gb/s 第2ポート (SATA6G_2) は無効になります。

• M.2_2 スロット:

Key M, Type 2242/2260/2280, SATA / PCI Express 3.0 x2 接続対応

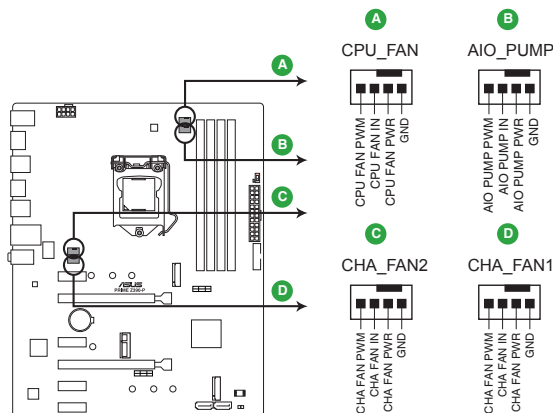
- M.2 SSD の取り付けには、付属のM.2 固定用ネジ (長) をご使用ください。
-



M.2規格のSSDは別途お買い求めください。

10. ファンポンプコネクタ (4ピン CPU_FAN、4ピン AIO_PUMP、and 4ピン CHA_FAN1/2)

CPUファン、ケースファンなどの各種冷却ファンや水冷キットのポンプ、ラジエーターファンを接続します。



PRIME Z390-P Fan connectors



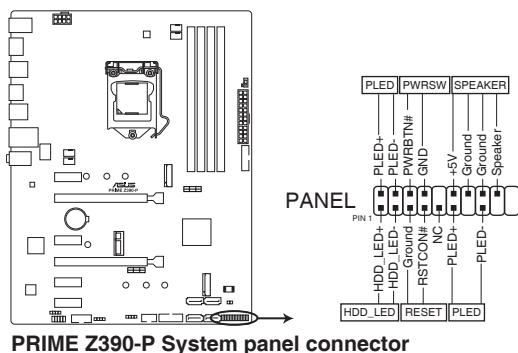
- PCケース内に十分な空気の流れがないと、マザーボードやコンポーネントが損傷する恐れがあります。組み立ての際にはシステムの冷却ファン (吸/排気ファン) を必ず搭載してください。
- ファンコネクタはジャンパーではありません。ファンコネクタにジャンパーキャップを取り付けないでください。



- CPUファンコネクタ (CPU_FAN) は、最大1A (12W) までのCPUファンをサポートします。
- 水冷キットのポンプ (ポンプモーター) はAIOポンプコネクタ (AIO_PUMP) に接続してください。

11. システムパネルコネクタ (20-5ピン PANEL)

PCケースのボタンやLEDケーブル、ビープスピーカーなどを取り付けることができます。



- **システム電源LED (2ピン/3-1ピン PLED)**

システム電源LED用2ピン/3-1ピンコネクタです。PCケースなどの電源LEDケーブルを接続します。このLEDはシステムの電源をオンになると点灯し、システムがスリープ状態に入ると点滅します。

- **ハードディスクドライブアクティビティ LED (2ピン HDD_LED)**

ハードディスクドライブアクティビティLED用2ピンコネクタです。マザーボードに接続しているストレージドライブがデータの読み書きを行なっている状態の時に点灯または点滅します。

- **ビープスピーカー (4ピン SPEAKER)**

システム警告スピーカー用4ピンコネクタです。スピーカーはその鳴り方でシステムの不具合を報告し、警告を發します。

- **電源ボタン/ソフトオフボタン (2ピン PWRSW)**

システムの電源ボタン用2ピンコネクタです。電源ボタンを押すとシステムの電源がオンになります。OSが起動している状態で、電源スイッチを押してから4秒以内に離すと、システムはOSの設定に従いスリープモード、または休止状態、シャットダウンに移行します。電源スイッチを4秒以上押し、システムはOSの設定に関わらず強制的にオフになります。

- **リセットボタン (2ピン RESET)**

リセットボタン用2ピンコネクタです。リセットボタンを押すとシステムは強制的に再起動が実行されます。保存されていない作業中のデータは削除されてしまいます。

1.10 ソフトウェア

1.10.1 OSをインストールする

本製品は、Windows®10 (64bit) オペレーティングシステムをサポートしています。ハードウェアの機能を最大限に活用するために、OSは定期的にアップデートを実行することをおすすめします。

1.10.2 サポートDVD情報

マザーボードに付属のサポートDVDには、マザーボードを利用するために必要なドライバー、アプリケーション、ユーティリティが収録されています。



サポートDVDの内容は、予告なしに変更する場合があります。最新のドライバーやユーティリティなどは、ASUS公式サイトからダウンロードすることができます。(http://www.asus.com)

サポートDVDを実行する

サポートDVDを光学ドライブに挿入します。OSの自動実行機能(オートラン)が有効の場合は、メニューウィンドウが自動的に表示されます。メニュータブを選択し、インストールする項目を選択してください。



本マニュアルで使用されているイラストや画面は実際のものとは異なる場合があります。

Driver	Status	Available Version	Installed Version	Restart
Special Offers				
Google Chrome Browser	Not installed	38.0.2125.92	None	No
Google Toolbar	Not installed	7.5.4501.1952	None	No
Driver				
Microsoft .NET Framework	Updated	4.5.51650	4.5.51650	No
Intel Chipset Driver	Updated	10.0.27	10.0.27	No
Realtek Audio Driver	Updated	6.0.1.7503	6.0.1.7503	No
Intel Graphics Accelerator Driver	Updated	10.18.15.4225	10.18.15.4225	No
Management Engine Interface	Updated	11.0.0.1137	11.0.0.1137	No
Intel Rapid Storage Technology Driver so...	Updated	14.5.0.1059	14.5.0.1059	No
Intel USB 3.0 Host Controller Adaptation ...	Updated	1.0.0.42	1.0.0.42	No
Realtek LAN Driver	Updated	8.38.115.2015	8.38.115.2015	No
APRP Utility	Not installed	1.0.026	None	No
Norton Internet Security	Not installed	21.6.0.32	None	No

カテゴリ

チェックしてインストールアイテムを選択

インストール



自動実行機能が有効でない場合は、サポートDVDのルートディレクトリーで「Setup.exe」を実行してください。「Setup.exe」を実行することで、メニューウィンドウが表示されます。

UEFI BIOS 設定

2

2.1 UEFI BIOS更新

ASUS公式サイトでは最新のBIOSイメージファイルを公開しています。UEFI BIOSの更新により、システムの安定性、互換性、パフォーマンスの向上が期待できます。ただし、UEFI BIOSの更新には常にリスクが伴います。使用上、現在の状態で特に問題がない場合は**UEFI BIOSの更新を行わないでください**。不適切な更新はシステムが起動しない、または不安定になるといった問題の原因となります。UEFI BIOSの更新が必要な場合は、本書に記載の指示に従い、慎重に行なってください。



最新のBIOSイメージファイルはASUS公式サイトからダウンロードすることができます。(http://www.asus.com)

2.1.1 EZ Update

EZ Update は、あなたのシステム更新をサポートします。このユーティリティを使用することで、ご使用のマザーボードに対応した、ドライバー、ソフトウェア、UEFI BIOSの更新情報を確認し、簡単にアップデートすることができます。また、保存されたBIOSイメージファイルを使用して、ファイルから直接UEFI BIOSを更新したり、起動画面を変更することも可能です。

EZ Updateを起動する

AI Suite 3のメニューバーで、「EZ Update」をクリックします。



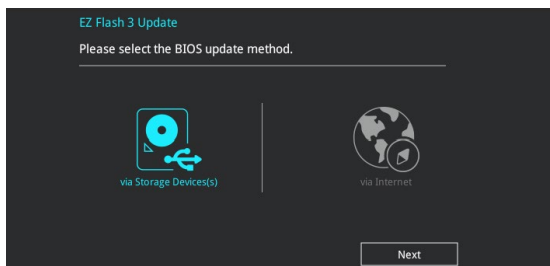
EZ Updateのオンラインチェック機能を使用するには、インターネット接続が必要です。

2.1.2 ASUS EZ Flash 3 Utility

ASUS EZ Flash 3 Utilityは、OSベースのユーティリティを起動することなくUEFI BIOSを短時間で更新することができます。



- 安全性及び信頼性を確保するため、**Load Optimized Defaults** を実行しUEFI BIOSの設定を初期設定値に戻してから更新を行ってください。
- インターネットアップデートは、国や地域によっては利用できない場合があります。ご利用可能地域であっても、お客様の回線契約内容によってはご利用いただけない場合があります。予めご了承ください。



USBメモリーを使用してUEFI BIOSを更新する手順

1. BIOSイメージファイルを保存したUSBメモリーをシステムにセットします。
2. UEFI BIOS UtilityのAdvanced Mode を起動し、Tool メニューから「**ASUS EZ Flash 3 Utility**」を起動します。
3. 「**via Storage Device(s)**」を選択します。
4. DriveフィールドでBIOSイメージファイルが保存されているUSBメモリーを選択し<Enter>を押します。
5. Folderフィールドで更新に使用するBIOSイメージファイルを選択し<Enter>を押します。
6. 読み込まれたBIOSイメージファイルが正しいことを確認し、UEFI BIOSの更新を開始します。
7. UEFI BIOSの更新が完了したら、「OK」ボタンを押してシステムを再起動します。

インターネットを使用してUEFI BIOSを更新する手順

1. UEFI BIOS UtilityのAdvanced Mode を起動し、Tool メニューから「**ASUS EZ Flash 3 Utility**」を起動します。
2. 「**via Internet**」を選択します。
3. インターネット接続方法を選択します。
4. 画面に表示される指示に従い、UEFI BIOSを更新します。
5. UEFI BIOSの更新が完了したら、システムを再起動します。



- 安全性及び信頼性を確保するため、FAT32/16ファイルシステムをもつシングルパーティションのUSBメモリーをご使用ください。
- UEFI BIOSの更新中にシステムのシャットダウンやリセットを行わないでください。UEFI BIOSが破損、損傷しシステムを起動することができなくなる恐れがあります。UEFI BIOSの更新に伴う不具合、動作不良、破損等に関しましては保証の対象外となります。

2.1.3 ASUS CrashFree BIOS 3

ASUS CrashFree BIOS 3はUEFI BIOSを復旧することができるツールです。更新時などに破損したUEFI BIOSをサポートDVDまたはUSBメモリーを使用して復旧することができます。



- ASUS CrashFree BIOS 3 機能を使用するには、付属のサポートDVDまたはBIOSイメージファイルを保存したUSBメモリーが必要です。
- 最新のBIOSイメージファイルは、ASUSオフィシャルサイト (<http://www.asus.com>) からダウンロードすることができます。
- 本機能を使用する前にUSBメモリーに保存したBIOSイメージファイルの名前を「PZ390P.CAP」に変更してください。

UEFI BIOSを復旧する

手順

1. BIOSイメージファイルを保存したUSBメモリーまたはサポートDVDをシステムにセットします。
2. システムの電源をオンにします。
3. USBメモリーまたはサポートDVDのBIOSイメージファイルが検出されると、BIOSイメージファイルを読み込み自動的にUEFI BIOSの復旧を開始します。
4. UEFI BIOSの復旧が完了したら、UEFI BIOS UtilityでLoad Optimized Defaults を実行して設定を初期設定値に戻します。



UEFI BIOSの更新中にシステムのシャットダウンやリセットを行わないでください。UEFI BIOSが破損、損傷しシステムを起動することができなくなる恐れがあります。UEFI BIOSの更新に伴う不具合、動作不良、破損等に関しましては保証の対象外となります。

2.1.4 BIOS Updater (Bupdater Utility)

BIOS Updater (Bupdater Utility) では、DOS環境からUEFI BIOSを更新することができます。

更新の前に

1. サポートDVDとFAT32/16 ファイルシステムをもつ、シングルパーティションのUSBメモリーを手元に準備します。
2. 最新のBIOSイメージファイルとBIOS UpdaterをASUSオフィシャルサイトからダウンロードし、USBメモリーに保存します。 (<http://www.asus.com>)



- DOS環境ではNTFSはサポートしていません。BIOSイメージファイルとBIOS Updaterは、必ずFAT32/16ファイルシステムのUSBメモリーに保存してください。
- DOS環境では、マウス操作を行なうことはできません。キーボードをご使用ください。

3. コンピューターをシャットダウンします。
4. コンピューターに光学ドライブを接続します。

DOS環境でシステムを起動する

1. 最新のBIOSイメージファイルとBIOS Updater (Bupdater Utility) を保存したUSBメモリーをUSBポートに接続します。
2. コンピューターを起動し、POST中に <F8> を押します。
3. 続いて起動デバイスの選択画面が表示されたらサポートDVDを光学ドライブに挿入し、カーソルキーで光学ドライブを選択し<Enter>を押します。

Please select boot device:

↑ and ↓ to move selection
ENTER to select boot device
ESC to boot using defaults

P2: ST3808110AS (76319MB)
aigo miniking (250MB)
UEFI: (FAT) ASUS DRW-2014L1T(4458MB)
P1: ASUS DRW-2014L1T(4458MB)
UEFI: (FAT) aigo miniking (250MB)
Enter Setup

4. 画面に次のようなメッセージが表示されたら、5秒以内に<Enter>を押しサポートDVDからFreeDOSを起動します。

```
ISOLINUX 3.20 2006-08-26 Copyright (C) 1994-2005 H. Peter Anvin  
A Bootable DVD/CD is detected. Press ENTER to boot from the DVD/CD.  
If no key is pressed within 5 seconds, the system will boot next priority  
device automatically. boot:
```

5. FreeDOSプロンプトで「**d:**」と入力した後<Enter>を押してドライブをDrive C (光学ドライブ) からDrive D (USBメモリー) へ移動します。システムに他のストレージデバイスが接続されている場合、ドライブパスが異なる場合があります。

```
Welcome to FreeDOS (http://www.freedos.org)!  
C: /> d:  
D: />
```

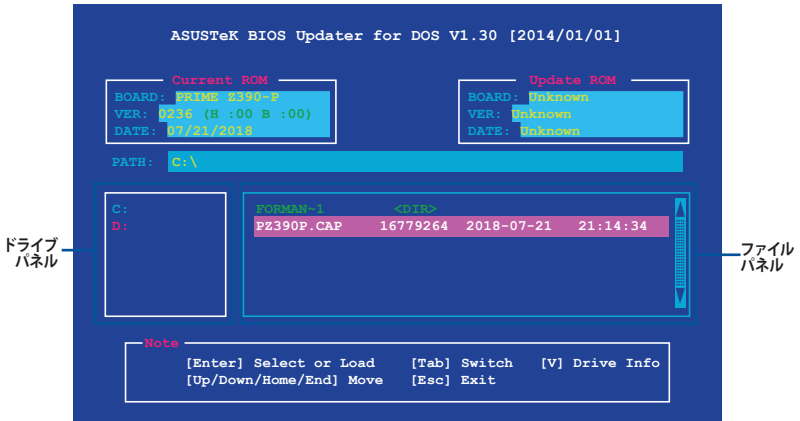
UEFI BIOSを更新する

手順

1. FreeDOSプロンプトで、「**bupdater /g**」と入力し、<Enter>を押します。

```
D: /> bupdater /g
```


2. BIOS Updaterが起動し、次のような画面が表示されます。



3. 左側のドライブパネルでBIOSイメージファイルを保存したUSBメモリーを選択し、右側のファイルパネルでBIOSイメージファイルを選択します。パネルの移動は<Tab>で行ないます。
4. BIOS Updater は選択したBIOSイメージファイルのチェックを開始します。



UEFIプラットフォームのBIOS (UEFI BIOS) には、Windows® セキュアブートのためのデジタル署名が含まれています。セキュリティの関係上、このデジタル署名を含むUEFI BIOSはバックアップすることができません。

5. 確認画面で「Yes」を選択し更新を実行します。
6. UEFI BIOSの更新が完了したら<ESC>を押してBIOS Updaterを終了します。続いてコンピューターを再起動します。



UEFI BIOSの更新中にシステムのシャットダウンやリセットを行わないでください。UEFI BIOSが破損、損傷しシステムを起動することができなくなる恐れがあります。UEFI BIOSの更新に伴う不具合、動作不良、破損等に関しましては保証の対象外となります。



安全性及び信頼性を確保するためUEFI BIOSの更新後はUEFI BIOS Utilityの初期設定値をロードすることをおすすめします。

2.2 UEFI BIOS Utility

BIOS (Basic Input and Output System) とは、マザーボードに接続されたコンポーネント・デバイスを制御するシステムプログラムです。コンピューターの起動時に最初に起動するプログラムで、記憶装置の構成、オーバークロック設定、電源の管理、起動デバイス設定などのシステムハードウェアの設定をすることができます。

本製品にはBIOSに代わるUEFI (Unified Extensible Firmware Interface) が搭載されています。UEFI BIOS Utility では各種パラメーターの調整や各種機能の有効/無効、BIOSイメージの更新などを行なうことができます。

コンピューターの起動時にUEFI BIOS Utilityを起動する

システムは起動時にPOST (Power On Self Test) と呼ばれる起動時の自己診断テストを実行します。このPOST中に<F2>または<Delete>を押すことでUEFI BIOS Utility を起動することができます。



- 本マニュアルで使用されているイラストや画面は実際のものとは異なる場合があります。
- マウスでUEFI BIOS Utilityの操作を行う場合は、USBマウスをマザーボードに接続してからシステムの電源をオンにしてください。
- 設定を変更した後システムが不安定になる場合は、デフォルト設定をロードしてください。デフォルト設定に戻すには、<F5>を押すか Exitメニューの「**Load Optimized Defaults**」を選択します。
- 設定を変更した後システムが起動しなくなった場合は、CMOSクリアを実行し、マザーボードのリセットを行なってください。CMOSクリアヘッダーの位置は「**1.6ヘッダー**」をご参照ください。
- UEFI BIOS UtilityはBluetooth デバイスには対応していません。
- UEFI BIOS Utility上で、キーボードは英語配列キーボードとして認識されます。
- UEFI BIOS Utility の各項目の名称、設定値、デフォルト設定値は、ご利用のモデルやUEFI BIOSバージョン、取り付けたハードウェアにより異なる場合があります。予めご了承ください。

メニュー画面

UEFI BIOS Utilityには、**EZ Mode** と**Advanced Mode** の2つのモードがあります。モードの切り替えは<F7>を押すか、画面右下の「**Advanced Mode(F7)**」/「**EZ Mode(F7)**」ボタンを押すことで簡単に切り替えることができます。

2.2.1 EZ Mode

EZ Mode では、基本的なシステム情報の一覧が表示され、表示言語やシステムパフォーマンスモード、ブートデバイスの優先順位などが設定できます。Advanced Mode へ切り替えるには<F7>を押すか、画面右下の「**Advanced Mode (F7)**」ボタンをクリックすることで簡単に切り替えることができます。



UEFI BIOS Utility 起動時に表示する画面モードは変更することができます。

The screenshot shows the ASUS UEFI BIOS Utility in EZ Mode. The interface is dark-themed with various system information panels. Red lines and boxes highlight specific features, with Japanese labels pointing to them:

- システムインフォメーション** (System Information): Points to the top-left menu.
- 表示言語** (Display Language): Points to the language selection area.
- EZ Tuning Wizard(F11)**: Points to the EZ Tuning Wizard icon.
- Search(F9)**: Points to the search icon.
- EZ System Tuning**: Points to the EZ System Tuning panel.
- Intel® Rapid Storage Technology**: Points to the Intel RST Technology panel.
- Q-Fan Tuning**: Points to the CPU FAN graph.
- デフォルト設定を適用** (Apply Default Settings): Points to the Default(F5) button.
- 終了メニュー** (Exit Menu): Points to the Save & Exit(F10) button.
- 起動デバイスの表示** (Boot Device Display): Points to the Boot Priority section.
- Advanced Mode**: Points to the Advanced Mode(F7) button.
- QRコードの表示** (QR Code Display): Points to the QR code area.
- 起動デバイスの優先順位** (Boot Device Priority): Points to the boot device list.



各項目に表示される内容は、取り付けたデバイスにより異なります。

2.2.2 Advanced Mode

Advanced Modeでは、高度なシステムの調整から、オンボード機能の有効/無効など詳細な設定を行なうことができます。



Advanced ModeからEZ Modeへ切り替えるには<F7>を押すか、画面右下の「EZ Mode(F7)」ボタンをクリックすることで簡単に切り替えることができます。

The screenshot shows the ASUS UEFI BIOS Utility in Advanced Mode. The interface is dark-themed with blue accents. At the top, there's a navigation bar with tabs: My Favorites, Main, AI Tweaker, **Advanced**, Monitor, Boot, Tool, and Exit. The main area is divided into several sections:

- Left Panel (Sub-menu):** Lists various system settings like L2/L3/L4 Cache, Intel VT-x/SMX Technology, Software Guard Extensions (SGX), Tcc Offset Time Window, Hardware Prefetcher, Adjacent Cache Line Prefetch, Intel (VMX) Virtualization Technology, Active Processor Cores, and Hyper-Threading. A red box highlights the Hyper-Threading section, which is expanded to show a sub-menu for CPU - Power Management Control. A tooltip is visible for Hyper-Threading, explaining that it allows a processor to appear as two logical processors.
- Center Panel (Fields):** Shows settings for Q-Fan control, with a dropdown menu set to 'Software Controlled'. Other dropdowns are set to 'Auto', 'Enabled', 'Disabled', 'Enabled', 'Disabled', and 'Enabled'. A red box highlights these dropdown menus.
- Right Panel (Hardware Monitor):** Displays real-time system metrics for CPU (Frequency: 2900 MHz, Temperature: 39°C, Core Voltage: 0.524 V), Memory (Frequency: 2133 MHz, Capacity: 4096 MB), and Voltage (+12V, +5V, 12.096 V, +3.3V, 3.344 V).
- Bottom Bar:** Includes 'Last Modified', 'EZ Mode(F7)' button, 'Hot Keys', and 'Search on FAQ'.

Red lines and boxes connect these interface elements to Japanese labels:

- メニューバー (Menu Bar) - points to the top navigation bar.
- 表示言語 (Display Language) - points to the language selection icon.
- My Favoritess (My Favorites) - points to the 'My Favorites' tab.
- Q-Fan control (Q-Fan control) - points to the Q-Fan control section.
- EZ Tuning Wizard (EZ Tuning Wizard) - points to the 'EZ Tuning Wizard(F11)' icon.
- Search(F9) (Search(F9)) - points to the search icon.
- サブメニュー (Sub-menu) - points to the left-hand settings list.
- メニュー (Menu) - points to the 'My Favorites' tab.
- 詳細情報 (Detailed Information) - points to the tooltip for Hyper-Threading.
- 構成フィールド (Configuration Fields) - points to the dropdown menus in the center.
- スクロールバー (Scrollbar) - points to the scrollbar on the right side of the center panel.
- Last Modified (Last Modified) - points to the 'Last Modified' text.
- Hot Keys (Hot Keys) - points to the 'Hot Keys' icon.
- EZ Mode (EZ Mode) - points to the 'EZ Mode(F7)' button.
- ポップアップウインドウ (Pop-up Window) - points to the tooltip.
- QRコードの表示 (QR Code Display) - points to the 'Search on FAQ' icon.
- ハードウェアモニター (Hardware Monitor) - points to the 'Hardware Monitor' section on the right.

メニューバー

画面上部に表示されるメニューバーはカテゴリーを表しています。各カテゴリーで設定できる内容は次のとおりです。

My Favorites	登録したお気に入り項目
Main	基本システム設定
Ai Tweaker	オーバークロック関連
Advanced	拡張システム設定
Monitor	システム温度/電力状態の表示、およびファンの設定
Boot	システム起動関連
Tool	独自機能
Exit	終了メニュー、及びデフォルト設定のロード

メニュー

設定可能なアイテムまたは各種情報のタイトルが表示されます。設定の変更は、カーソルキーで項目に移動し<Enter>を押して選択します。

サブメニュー

サブメニューが含まれる項目には矢印マークが表示されています。サブメニューを開くには、カーソルキーで項目に移動し<Enter>を押します。

表示言語

UEFI BIOS Utility で表示する言語を選択することができます。

My Favorites (F3)

ツリーマップから頻繁に使用する項目をお気に入りとして登録することで、画面の切り替えなどの面倒な操作をせずに一画面で各種設定を変更することができます。



詳細は「[2.3 My Favorites](#)」をご参照ください。

Q-Fan Control (F6)

Q-Fan Tuning画面を起動し、Q-Fan Control機能によるファンの調整を行なうことができます。



詳細は「[2.2.3 Q-Fan Control](#)」をご参照ください。

EZ Tuning Wizard (F11)

設定ウィザード表示される画面の選択肢を選ぶだけで、簡単にシステムのオーバークロックやRAIDの構築をすることができます。



詳細は「[2.2.4 EZ Tuning Wizard](#)」をご参照ください。

Hot Keys (操作ガイド)

UEFI BIOS Utilityを操作するためのキーボードの基本操作やショートカットの一覧を表示します。

スクロールバー

設定項目が画面に収まりきらない場合は、スクロールバーがメニュー画面の右側に表示されません。マウスやカーソルキー、または <Page Up>/<Page Down> で、画面をスクロールすることができます。

詳細情報

選択した項目に関する詳細な情報を表示します。また、本製品では<F12>を押してUEFI BIOS Utility 画面のスクリーンショットを撮影し、USBメモリーに保存することができます。

構成フィールド

構成フィールドには各項目の現在設定されている状態や数値が表示されます。ユーザーによる変更が可能でない項目は、選択することができません。

設定可能なフィールドは選択するとハイライト表示されます。フィールドの値を変更するには、そのフィールドをマウスで選択するか、表示されるナビゲーションキーに従い数値を変更し、<Enter>を押して決定します。

Last Modified (最終更新内容)

前回保存したUEFI BIOS Utilityの変更内容を表示します。

Search (F9)

UEFI BIOS Utility 内の項目を検索することができます。(検索は英語でのみご利用いただけます)

2.2.3 Q-Fan Control

Q-Fan Controlでは、CPU温度にあわせて各ファンの回転数を制御することができます。また、環境に合わせて既定の動作プロファイルを選択することも可能です。

ファンの選択

Q-Fan Control
Select your target fan and then move the slider to select any of these profiles (Standard, Silent, Turbo and Full Speed). You can also move the slider to Manual and manually configure the fan's operating speed.

Optimize All
CPU FAN
CHA1 FAN
CHA2 FAN

100%
50%
0%
0 30 70 100 °C

Standard Silent Turbo Full Speed Manual

Undo Apply Exit (ESC)

Version 2.20.1271. Copyright (C) 2018 American Megatrends, Inc.

ファン動作プロファイル

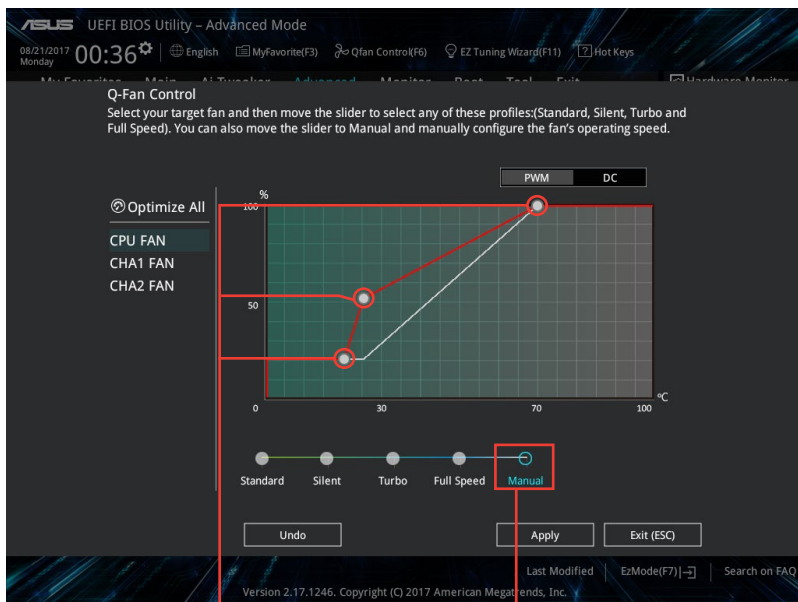
変更を取り消す

設定を適用

メインメニューに戻る

ファンの回転数を手動で設定する

プロファイルの「Manual」を選択することで、ファンの回転数を手動で設定することができます。



スピードポイント

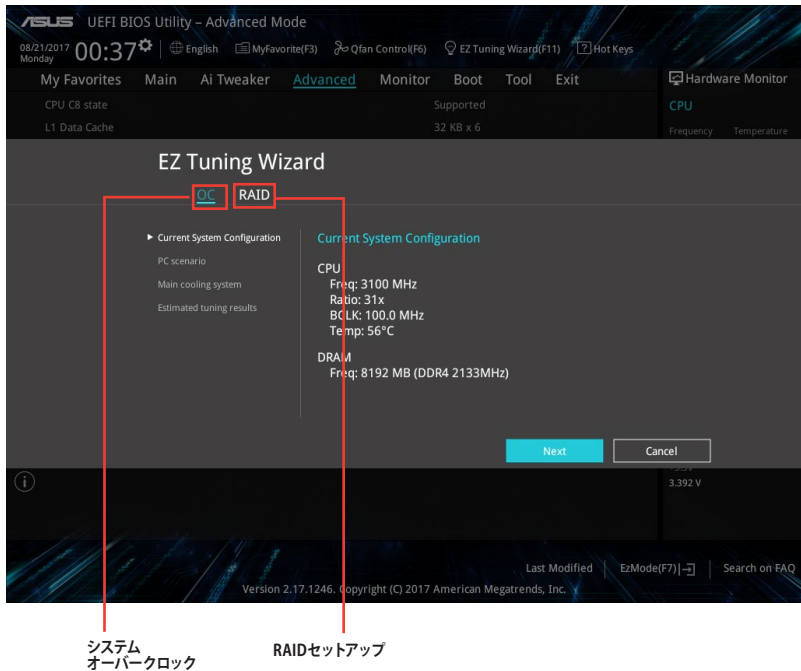
マニュアル設定

手順

1. 設定を変更するファンを選択し、プロファイルの「Manual」を選択します。
2. スピードポイントをドラッグして、CPU温度に対するファンの回転数を設定します。
3. 「Apply」をクリックして設定を適用します。メインメニューへ戻るには「Exit (ESC)」をクリックします。

2.2.4 EZ Tuning Wizard

設定ウィザード表示される画面の選択肢を選ぶだけで、簡単にシステムのオーバークロックやRAIDの構築をすることができます。



オーバークロック設定

手順

1. キーボードの<F11>を押すか、画面上部の **EZ Tuning Wizard(F11)** をクリックしEZ Tuning Wizardを起動します。次に、「OC」を選択し「Next」をクリックします。
2. 「Daily Computing」「Gaming/Media Editing」のいずれかから、PCの利用環境を選択し、「Next」をクリックします。
3. 「Box cooler (リファレンス/ストッククーラー)」「Tower cooler (大型/タワー型クーラー)」「Water cooler (液冷)」の中から、取り付けられているCPUクーラーのタイプを選択し、「Next」をクリックします。




CPUクーラーのタイプが不明な場合は「I'm not sure(不明)」を選択してください。システムは自動的に適切なクーラータイプを検出します。

4. 「Estimation tuning result」の内容を確認し問題がなければ「Next」→「Yes」の順にクリックし自動調整を実行します。

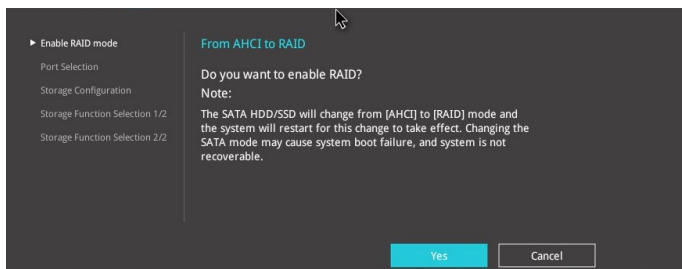
RAIDの構築

手順

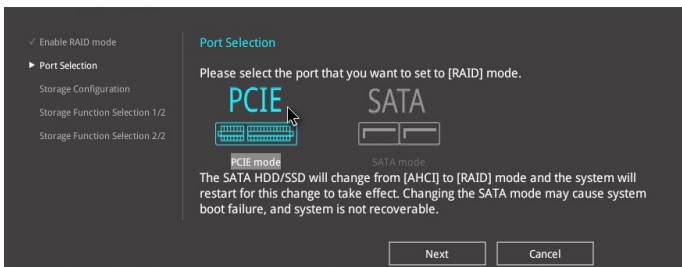
1. キーボードの<F11>を押すか、画面上部の  をクリックし、EZ Tuning Wizardを起動します。
2. 「RAID」を選択し「Yes」をクリックします。再度確認メッセージが表示されるので「Yes」をクリックするとシステムが自動的に再起動されます。



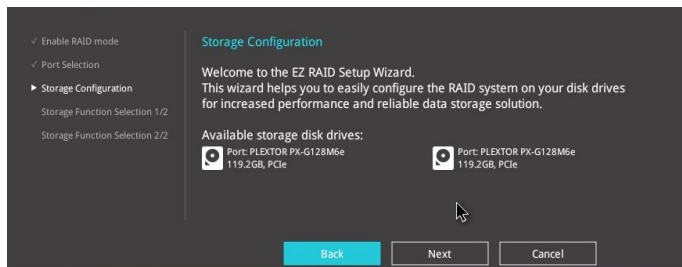
- 取り付けられているストレージデバイスに既存のRAIDボリュームが存在しないことをご確認ください。
- SATA動作モードがRAID以外に設定されている場合は、EZ Tuning Wizard上で動作モードを「RAID」に変更することができます。



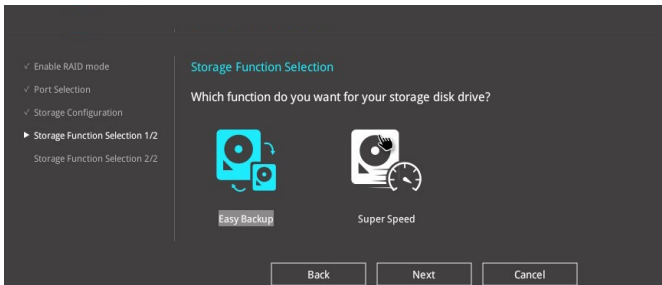
3. RAIDを構築するストレージデバイスのインターフェースを「PCIE」「SATA」のどちらかから選択し「Next」をクリックします。



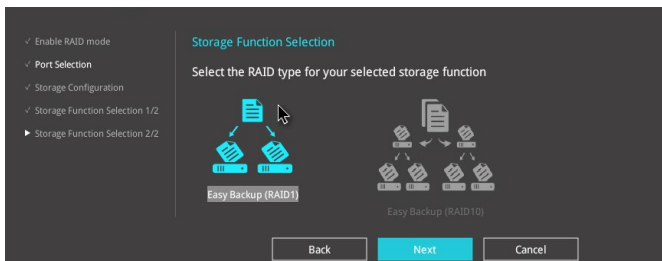
4. RAIDに使用するドライブが正しいことを確認し、「Next」をクリックします。



5. 「Easy Backup」または「Super Speed」のいずれかから構築するRAIDタイプを選択し、「Next」をクリックします。

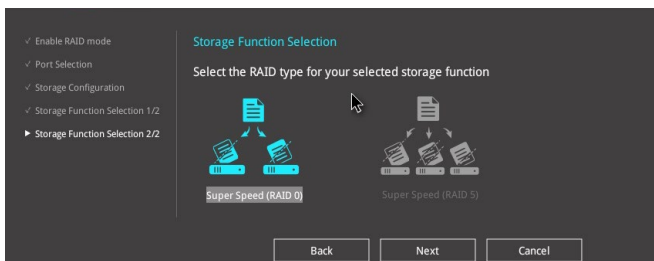


- a. Easy Backupを選択した場合は、「Easy Backup (RAID1)」または「Easy Backup (RAID10)」どちらかのRAIDレベルを選択します。



Easy Backup (RAID10) は、SATAストレージデバイスを4台以上接続している場合にのみ選択することができます。

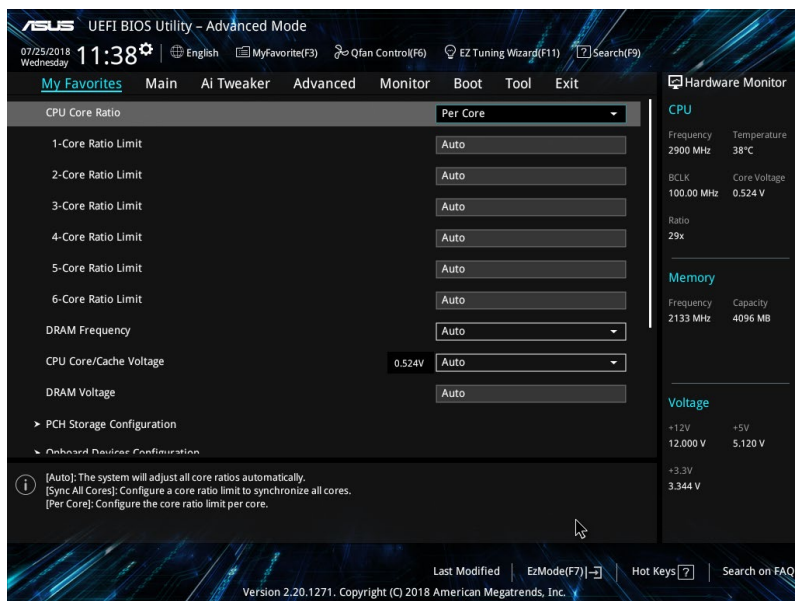
- b. Super Speedを選択した場合は、「Super Speed (RAID0)」または「Super Speed (RAID5)」どちらかのRAIDレベルを選択します。



6. RAIDレベルを選択したら「Next」をクリックします。
7. 画面に指示に従いセットアップを完了します。

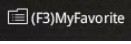
2.3 My Favorites

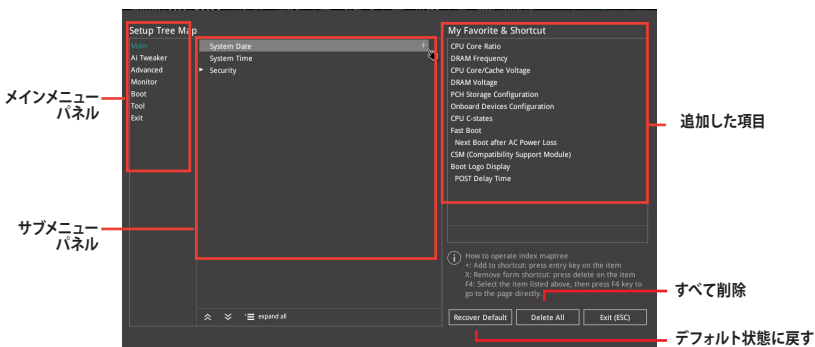
頻繁に使用する項目をお気に入りとして登録することで、画面の切り替えなどの面倒な操作をせずに一画面で各種設定を変更することができます。




お気に入り項目を追加する

手順

1. Advanced Modeでキーボードの<F3>を押すか MyFavorite をクリックし、Setup Tree Mapを開きます。
2. Setup Tree Mapでお気に入りに登録したい項目を選択します。



3. まず、メインメニューパネルでカテゴリーを選択し、次にサブメニューパネルでお気に入りに追加したい項目を選択します。お気に入りに追加したい項目で<Enter>を押すか  をクリックして項目を追加します。



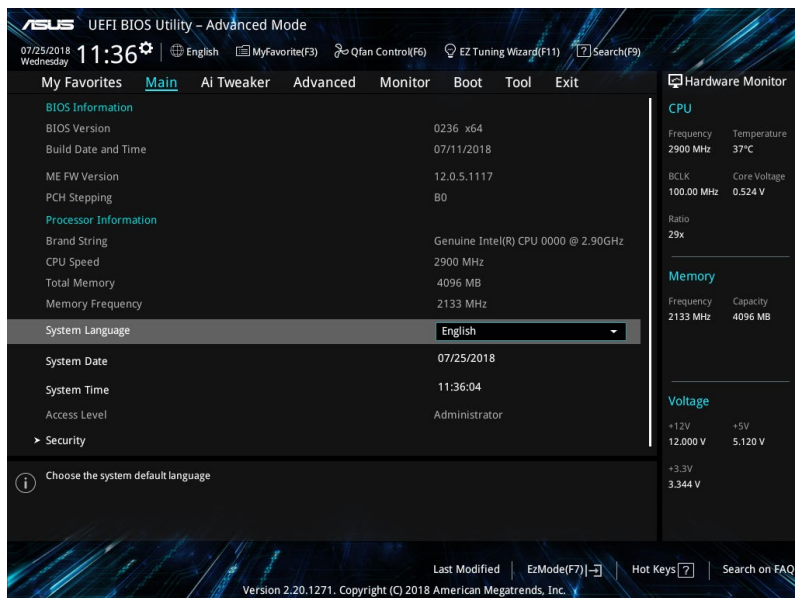
次の項目はお気に入りに追加することはできません:

- ・ ユーザー管理項目 (システム言語や起動デバイス優先順位など)
- ・ ユーザー設定項目 (システム日付や時間など)

4. 「Exit (ESC)」をクリックするか、<ESC>を押してメインメニューに戻ります。
5. 登録した項目はメニューバー「My Favorites」から呼び出すことができます。

2.4 Main

Advanced Modeのメインメニューでは、マザーボード、CPU、メモリーの基本的な情報を表示する他に、表示言語やセキュリティの設定を行なうことができます。



2.4.1 Language

UEFI BIOS Utility の表示言語を選択することができます。

設定オプション: [English] [Français] [Deutsch] [简体中文] [繁體中文] [日本語] [Español] [Русский] [Korean]

2.4.2 Security

システムセキュリティ設定の変更が可能です。



- パスワードを忘れた場合、CMOSクリアを実行しパスワードを削除します。CMOSクリアヘッダーの位置は「1.6 ヘッダー」をご参照ください。
- パスワードを削除すると、画面上の「Administrator」または「User Password」にはデフォルト設定の「Not Installed」と表示されます。パスワードを再び設定すると、「Installed」と表示されます。

Administrator Password

管理者パスワードを設定した場合は、システムにアクセスする際に管理者パスワードの入力を要求するように設定することをおすすめします。

管理者パスワードの設定手順

1. 「Administrator Password」を選択します。
2. 「Create New Password」ボックスにパスワードを入力し、<Enter>を押します。
3. パスワードの確認のため、「Confirm New Password」ボックスに先ほど入力したパスワードと同じパスワードを入力し、[OK]ボタンをクリックします。

管理者パスワードの変更手順

1. 「Administrator Password」を選択します。
2. 「Enter Current Password」ボックスに現在のパスワードを入力し、<Enter>を押します。
3. 「Create New Password」ボックスに新しいパスワードを入力し、<Enter>を押します。
4. パスワードの確認のため、「Confirm New Password」ボックスに先ほど入力したパスワードと同じパスワードを入力し、[OK]ボタンをクリックします。

管理者パスワードの消去も、管理者パスワードの変更時と同じ手順で行いますが、パスワードの作成/確認を要求された後、なにも入力せずに<Enter>を押します。パスワード消去後は、「Administrator Password」には「Not Installed」と表示されます。

User Password

ユーザーパスワードを設定した場合、システムにアクセスするときにユーザーパスワードを入力する必要があります。

ユーザーパスワードの設定手順

1. 「User Password」を選択します。
2. 「Create New Password」にパスワードを入力し、<Enter>を押します。
3. パスワードの確認のため、「Confirm New Password」ボックスに先ほど入力したパスワードと同じパスワードを入力し、[OK]ボタンをクリックします。

ユーザーパスワードの変更手順

1. 「User Password」を選択します。
2. 「Enter Current Password」に現在のパスワードを入力し、<Enter>を押します。
3. 「Create New Password」に新しいパスワードを入力し、<Enter>を押します。
4. パスワードの確認のため、「Confirm New Password」ボックスに先ほど入力したパスワードと同じパスワードを入力し、[OK]ボタンをクリックします。

ユーザーパスワードの消去も、ユーザーパスワードの変更時と同じ手順で行いますが、パスワードの作成/確認を要求された後、なにも入力せずに<Enter>を押します。パスワード消去後は、「User Password」には「Not Installed」と表示されます。

2.5 Ai Tweaker

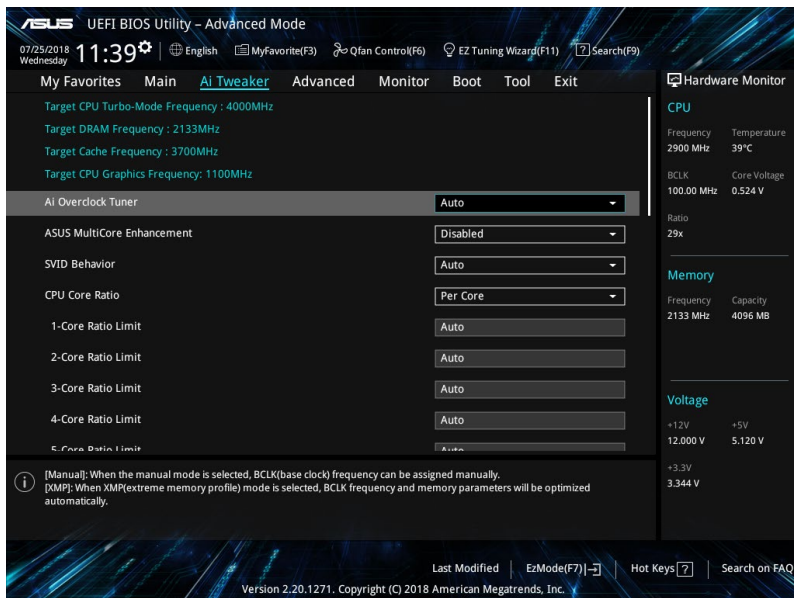
高度なシステムの調整をすることができます。



不適切な値を設定した場合、システムの誤作動や故障などの原因となる恐れがあります。設定を変更する際は十分ご注意ください。



本項目で表示される設定オプションは取り付けられたCPUとメモリーにより異なります。



2.5.1 Ai Overclock Tuner [Auto]

CPUのオーバークロックオプションを選択して、CPUのベースクロック（基本動作周波数）などを設定することができます。

[Auto] 標準ベースクロックで動作

[Manual] ベースクロックを任意に設定可能

[XMP I] ASUSによって最適化されたベースクロックやパラメーターを使用し、XMP (eXtreme Memory Profile)メモリーのタイミング (CL, tRCD, tRP, tRAS) をロード

[XMP II] XMP (eXtreme Memory Profile)メモリーのデフォルトXMPプロファイルをロード



設定オプション [XMP I] [XMP II] は、eXtreme Memory Profile (X.M.P.) に対応するメモリーを取り付けた場合にのみ表示されます。

BCLK Frequency

ベースクロック (基準動作周波数) を設定します。



この項目は、取り付けたCPUの仕様に基づいて設定することをおすすめします。

BCLK Spread Spectrum

ベースクロックを変調させることで信号伝送時の電磁波を低減する機能の有効/無効を設定します。
設定オプション: [Auto] [Enabled] [Disabled]

2.5.2 ASUS MultiCore Enhancement

オーバークロック設定を行なった際やメモリーの動作周波数を変更した際などに、自動的にパフォーマンスを最適化するASUS MultiCore Enhancement機能の有効/無効を設定します。
設定オプション: [Auto] [Disabled]

2.5.3 SVID Behavior

CPUの品質に基づいたSVID (Serial Voltage Identification) の動作方法を設定します。
設定オプション: [Auto] [Best-Case Scenario] [Typical Scenario] [Worst-Case Scenario] [Intel's Fail Safe]

2.5.4 CPU Core Ratio

CPUの動作倍率の同期方法を設定します。
[Auto] 自動的にすべてのコアの動作倍率を調整します。
[Sync All Cores] 1コア時の動作倍率上限を、すべてのコアの動作倍率として設定します。
[Per Core] アクティブなコア数毎に動作倍率の上限を設定します。



次の項目は「CPU Core Ratio」を [Sync All Cores] または [Per Core] に設定すると表示されます。

Core Ratio Limit

CPUコア数ごとに、動作時におけるTurbo Boostの最大動作倍率を設定します。

2.5.5 DRAM Odd Ratio Mode

Odd Ratio modeの有効/無効を設定します。この機能により細分化されたメモリークロックを使用することが可能になります。
設定オプション: [Disabled] [Enabled]

2.5.6 DRAM Frequency

メモリーの動作周波数を設定することができます。設定可能なオプションは、ベースクロック周波数の設定に応じて変化します。



メモリーの動作周波数を変更するとシステムが不安定になる場合があります。不安定になった場合は、デフォルト設定に戻してください。

2.5.7 OC Tuner

難しい操作をせずにCPUの動作倍率や統合型グラフィックス、メモリーの動作周波数、電圧などを環境に合わせて自動的に調整しパフォーマンスを向上させます。

設定オプション: [Keep Current Settings] [OC Tuner I] [OC Tuner II]



[OC Tuner I] [OC Tuner II] を実行する場合は、冷却性能の高い適切なCPUクーラーを取り付けてください。現在の設定や手動のオーバークロック設定を維持する場合は [Keep Current Settings] を選択してください。

2.5.8 Power-saving & Performance Mode

省電力機能を設定します。

- [Auto] システムの負荷に応じて自動的に電力使用量を調整します。
- [Max Power-Saving Mode] 消費電力を最小限に抑えるためにすべての省電力設定を有効にします。
- [Performance Mode] すべての省電力設定を無効にしパフォーマンスを優先します。

2.5.9 DRAM Timing Control

メモリーのアクセスタイミングに関する設定を行なうことができます。デフォルト設定に戻すには、キーボードで [auto] と入力し、<Enter> を押します。



この項目の設定を変更するとシステムが不安定になる場合があります。不安定になった場合は、デフォルト設定に戻してください。

2.5.10 DIGI+ VRM

CPU Load-Line Calibration

CPUへの供給電圧を調整します。高い値を設定することでオーバークロックの限界を引き上げることができますが、CPUとVRMの発熱量は増加します。

設定オプション: [Auto][Level 1] [Level 2] ~ [Level 6] [Level 7]



パフォーマンスは取り付けられたCPUの仕様により異なります。

Synch ACDC Loadline with VRM Loadline

CPU VRM Load-lineとACDC Load-lineの同期機能の有効/無効を設定します。

設定オプション: [Disabled] [Enabled]

CPU Current Capability

CPUに供給する電流の上限値を設定します。オーバークロック時は高い値を設定することで動作を安定させることができます。ただし、VRMの消費電力が上昇します。

設定オプション: [Auto] [100%] [110%] [120%] [130%] ~ [170%]

CPU VRM Switching Frequency

CPU用VRMのスイッチング周波数の制御方法を設定します。周波数を高くすることでVRMの過渡応答を高めることができます。

設定オプション: [Auto] [Manual]



手動で設定する際は、適切な冷却装置を取り付けてください。

Fixed CPU VRM Switching Frequency (KHz)

CPU用VRMのスイッチング周波数を設定します。設定範囲は250KHz～500KHzで50KHz刻みで調節します。

CPU Power Duty Control

CPU用VRMの制御方法を設定します。

[T. Probe] VRMの温度バランスを重視します。

[Extreme] VRMの出力電流バランスを重視します。

CPU Power Phase Control

CPU用VRMの稼働フェーズ数の制御方法を設定します。

設定オプション: [Auto] [Standard] [Extreme]

CPU Graphics Load-Line Calibration

統合型グラフィックスへの供給電圧を調整します。高い値を設定することでオーバークロックの限界を引き上げることができますが、統合型グラフィックスとVRMの発熱量は増加します。

設定オプション: [Auto] [Level 1] [Level 2] ~ [Level 6] [Level 7]



パフォーマンスは取り付けられたCPUの仕様により異なります。

CPU Graphics Current Capability

統合型グラフィックスに供給する電流の上限値を設定します。オーバークロック時は高い値を設定することで動作を安定させることができます。ただし、VRMの消費電力が上昇します。

設定オプション: [Auto] [100%] [110%] [120%] [130%] [140%]

CPU Graphics VRM Switching Frequency

統合型グラフィックス用VRMのスイッチング周波数の制御方法を設定します。周波数を高くすることでVRMの過渡応答を高めることができます。

設定オプション: [Auto] [Manual]



手動で設定する際は、適切な冷却装置を取り付けてください。

Fixed CPU Graphics Switching Frequency(KHz)

統合型グラフィックス用VRMのスイッチング周波数を設定します。設定範囲は250KHz～500KHzで、50KHz刻みで調節します。

2.5.11 Internal CPU Power Management

CPUの動作倍率やEnhanced Intel SpeedStep®、Turbo Boost の設定をすることができます。

Intel(R) SpeedStep(tm)

CPUの負荷に応じて動作周波数や電圧を段階的に変化させることで消費電力と発熱を抑える、拡張版 Intel SpeedStep テクノロジー (EIST) の有効/無効を設定します。

設定オプション: [Auto] [Disabled] [Enabled]

Turbo Mode

CPUにかかる負荷や発熱の状況に応じて動作クロックを変化させる、Intel Turbo Boost Technologyの有効/無効を設定します。

設定オプション: [Enabled] [Disabled]



次の項目は「**Turbo Mode**」を [Enabled] にすると表示されます。

Turbo Mode Parameters

Long Duration Package Power Limit

Turbo Boost 時に参照するCPUの電力値を設定します。

設定範囲は1 ~ 4095 で、単位はW (ワット)です。

Package Power Time Window

CPUの電力値が設定値を超えた場合の、Turbo Boost によるブースト状態の維持時間を設定します。設定範囲は1 ~ 127 で、単位はms (ミリ秒)です。

Short Duration Package Power Limit

Turbo Boost 時の電力の上限値を設定します。

設定範囲は1 ~ 4095 で、単位はW (ワット)です。

IA AC Load Line

交流ロードラインを設定します。

設定オプション: [Auto] [0.01] - [62.49]

IA DC Load Line

直流ロードラインを設定します。

設定オプション: [Auto] [0.01] - [62.49]

2.5.12 Tweaker's Paradise

このサブメニューでは各な微調整オプションが可能です。

Realtime Memory Timing

リアルタイムメモリータイミング変更機能の有効/無効を設定します。

設定オプション: [Disabled] [Enabled]

FCLK Frequency

CPU内部システムエージェント部の動作周波数を設定します。

設定オプション: [Auto] [Normal (800Mhz)] [1GHz] [400MHz]

VPPDDR Voltage

設定範囲は 1.800V ~ 3.200Vで、0.010V刻みで調節します。

Internal PLL Voltage

設定範囲は 0.900V~1.845Vで、0.015V刻みで調節します。

GT PLL Voltage

設定範囲は 0.900V~1.845Vで、0.015V刻みで調節します。

Ring PLL Voltage

設定範囲は 0.900V~1.845Vで、0.015V刻みで調節します。

System Agent PLL Voltage

設定範囲は 0.900V~1.845Vで、0.015V刻みで調節します。

Memory Controller PLL Voltage

設定範囲は 0.900V~1.845Vで、0.015V刻みで調節します。

2.5.13 CPU Core/Cache Current Limit Max.

CPUコア/キャッシュ (リングバス) への電流上限を設定します。オーバークロックする際は、値を高く設定することで、オーバークロック時のスロットリングによる周波数と電力の低下を防止することができます。

設定オプション: [Auto] [0.00] - [255.50]

2.5.14 CPU Graphics Current Limit

統合型グラフィックスへの電流上限を設定します。

設定オプション: [Auto] [0.00] - [255.50]

2.5.15 Min. CPU Cache Ratio

CPUキャッシュ (リングバス) の最小動作倍率を設定します。

設定オプション: [Auto] [8] - [42]

2.5.16 Max CPU Cache Ratio

CPUキャッシュ (リングバス) の最大動作倍率を設定します。

設定オプション: [Auto] [8] - [42]

2.5.17 Max. CPU Graphics Ratio

統合型グラフィックスの最大動作倍率を設定します。

設定オプション: [Auto] [1] - [22]

2.5.18 CPU Core/Cache Voltage

CPUコアに供給する電圧の調整方法を設定します。

設定オプション: [Auto] [Manual Mode] [Offset Mode] [Adaptive Mode]



次の項目は「CPU Core/Cache Voltage」を [Manual Mode] にすると表示されます。

CPU Core Voltage Override

CPUコアに供給する電圧を設定します。設定範囲は 0.600V~1.700Vで、0.005V刻みで調節します。



次の項目は「CPU Core/Cache Voltage」を [Offset Mode] にすると表示されます。

Offset Mode Sign

[+] CPU Core Voltage Offset で指定した値の電圧を上げます。

[-] CPU Core Voltage Offset で指定した値の電圧を下げます。

CPU Core Voltage Offset

設定範囲は 0.005V~0.635Vで、0.005V刻みで調節します。

2.5.19 DRAM Voltage

メモリーの動作電圧を設定します。設定範囲は 1.000V~1.800Vで、0.005V刻みで調節します。

2.5.20 CPU VCCIO Voltage

CPUが内蔵する各種インターフェース部への供給電圧を設定します。設定範囲は 0.700V~1.585Vで、0.010V刻みで調節します。

2.5.21 CPU System Agent Voltage

CPUが内蔵するシステムエージェント部への供給電圧を設定します。設定範囲は 1.050V~1.750Vで、0.100V刻みで調節します。

2.5.22 CPU Graphics Voltage Mode

統合型グラフィックスへの供給電圧を設定します。

設定オプション: [Auto] [Manual Mode] [Offset Mode]



次の項目は「CPU Graphics Voltage Mode」を [Manual Mode] にすると表示されます。

CPU Graphics Voltage Override

統合型グラフィックスへの供電圧を手動で設定します。設定範囲は 0.600V~1.700Vで、0.005V刻みで調節します。



次の項目は「CPU Core Voltage Mode」を [Offset Mode] にすると表示されます。

Offset Mode Sign

[+] CPU Graphics Voltage Offset で指定した値の電圧を上げます。

[-] CPU Graphics Voltage Offset で指定した値の電圧を下げます。

CPU Graphics Voltage Offset

統合型グラフィックスへの供給電圧のオフセット調整値を設定します。設定範囲は0.005V～0.635Vで、0.005V刻みで調節します。

2.5.23 PCH Core Voltage

チップセットへの供給電圧を設定します。設定範囲は 0.900V～1.800Vで、0.01V刻みで調節します。

2.5.24 CPU Standby Voltage

スタンバイ状態のCPUに供給する電圧を設定します。設定範囲は 0.800V～1.800Vで、0.01V刻みで調節します。

2.5.25 DRAM REF Voltage Control

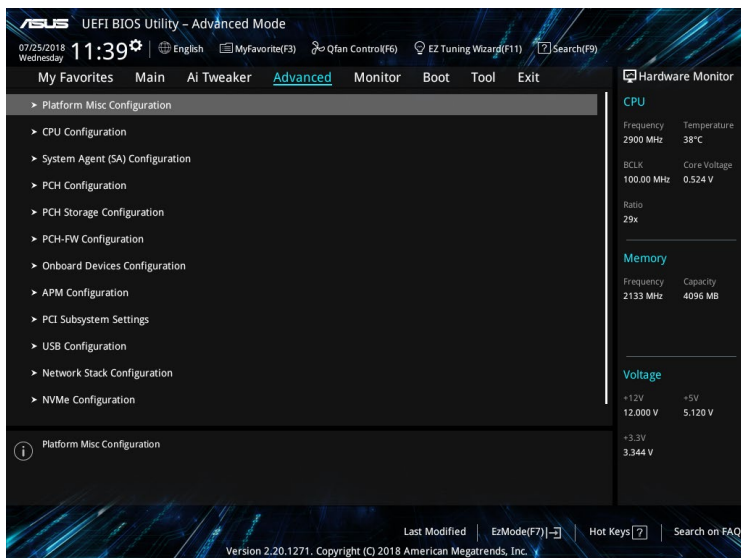
メモリーのデータ信号と制御信号の基準電圧を設定します。

2.6 Advanced

CPU、チップセット、オンボードデバイスなどの詳細設定の変更ができます。



アドバンスドメニューの設定変更は、システムの誤動作の原因となることがあります。設定の変更は十分にご注意ください。



2.6.1 Platform Misc Configuration

PCI Expressの省電力機能に関する設定をします。

PCI Express Native Power Management

この項目を有効に設定することで、PCI Expressの省電力機能を強化し、OS環境下でASPMを実行することが可能になります。

設定オプション: [Disabled] [Enabled]



次の項目は「**PCI Express Native Power Management**」を [Enabled] に設定すると表示されます。

Native ASPM

- [Enabled] ACPI 3.0 準拠のOSで、デバイスのASPMサポートを制御します。
- [Disabled] BIOSでのみ、デバイスのASPMサポートを制御します。
- [Auto] 自動調整します。

PCH - PCI Express options

PCH DMI ASPM

チップセット側 (PCH) の省電力機能ASPMサポートの有効/無効を設定します。
設定オプション: [Disabled] [L0s] [L1] [L0sL1] [Auto]

ASPM

チップセット側 (PCH) のすべてのダウンストリームデバイス用に省電力機能ASPMの有効/無効を設定します。
設定オプション: [Disabled] [L0s] [L1] [L0sL1] [Auto]

L1 Substates

PCI Express L1 Substates を設定します。
設定オプション: [Disabled] [L1.1] [L1.1 & L1.2]

PCI Express Clock Gating

PCI Express クロックゲーティングの有効/無効を設定します。
設定オプション: [Disabled] [Enabled]

SA - PCI Express options

DMI Link ASPM Control

システムエージェントおよびチップセット (PCH) に適用するASPM (Active State Power Management) レベルを設定します。
設定オプション: [Disabled] [L0s] [L1] [L0sL1]

PEG - ASPM

PCI Express 接続のグラフィックスカードに対する省電力機能「ASPM (Active State Power Management)」を設定します。
設定オプション: [Disabled] [Auto] [ASPM L0s] [ASPM L1] [ASPM L0sL1]

2.6.2 CPU Configuration

CPUに関する設定をします。



この画面に表示される項目は、取り付けたCPUにより異なります。

Software Guard Extensions (SGX)

Intel® Software Guard Extensions (Intel® SGX) の有効/無効を設定します。
設定オプション: [Enabled] [Disabled] [Software Controlled]

Tcc Offset Time Window

TCCがRunning Average Temperature Limit (RATL) を実行するまでの制限時間(ウィンドウ時間)のオフセット値を設定します。
設定オプション: [Auto] [Disabled] [5 ms] [10 ms] [55 ms] [156 ms] [375 ms] [500 ms] ~ [384 sec] [448 sec]

Hardware Prefetcher

メインメモリーからCPUの2次キャッシュに先読みを行い、効率化を図るハードウェアプリフェッチ機能の有効/無効を設定します。
設定オプション: [Disabled] [Enabled]

Adjacent Cache Line Prefetch

メインメモリーからCPUの2次キャッシュに先読みを行なう際に、隣接したキャッシュラインのデータを先読みを行なう機能の有効/無効を設定します。

設定オプション: [Disabled] [Enabled]

Intel (VMX) Virtualization Technology

CPUによる仮想化支援技術Intel® Virtualization Technologyの有効/無効を設定します。

設定オプション: [Disabled] [Enabled]

Active Processor Cores

有効にするCPUコア数を設定します。

設定オプション: [All] [1] ~ [8]

Hyper-Threading

1つのコアで2つのスレッドを同時に実行することができる、Intel® Hyper-Threading Technologyの有効/無効を設定します。

設定オプション: [Disabled] [Enabled]

CPU - Power Management Control

CPUの動作倍率やEnhanced Intel SpeedStep®の設定をします。

Intel(R) SpeedStep(tm)

CPUの負荷に応じて動作周波数や電圧を段階的に変化させることで消費電力と発熱を抑える、拡張版 Intel SpeedStep テクノロジー (EIST) の有効/無効を設定します。

[Auto] 自動的に動作します。

[Disabled] CPUは定格速度で動作します。

[Enabled] OSが自動的にCPUの電圧とコア周波数を調節します。これにより電力消費と発熱量を抑えることができます。

Intel(R) Speed Shift Technology

Intel (R) Speed Shift Technologyサポートの有効/無効を設定します。有効にするとCPPC v2インターフェイスが公開され、ハードウェア制御のP-Stateが可能になります。

設定オプション: [Auto] [Disabled] [Enabled]

Turbo Mode

CPUにかかる負荷や発熱の状況に応じて動作クロックを変化させる、Intel® Turbo Boost Technologyの有効/無効を設定します。

設定オプション: [Enabled] [Disabled]

CPU C-states

CPUの省電力機能Cステートの設定をします。

設定オプション: [Auto] [Disabled] [Enabled]



次の項目は「CPU C-states」を [Enabled] に設定すると表示されます。

Enhanced C-States

アイドル状態にあるCPUを休止状態にして電力消費を抑える拡張C1ステート (C1E) の有効/無効を設定します。

設定オプション: [Enabled] [Disabled]

CPU C3 Report

CPUがアイドル状態にあるときにクロック、バス、内部PLLを停止させディープスリープ状態に移行するC3ステートの有効/無効を設定します。

設定オプション: [Enabled] [Disabled]

CPU C6 Report

CPUの1次キャッシュと2次キャッシュの内容をフラッシュし、CPUコア電圧を最大限まで下げディープスリープ状態に移行するC6ステートの有効/無効を設定します。

設定オプション: [Enabled] [Disabled]

CPU C7 Report

CPUの1次、2次、3次キャッシュの内容をフラッシュし、CPUコア電圧を最大限まで下げディープスリープ状態に移行するC7ステートの有効/無効を設定します。

設定オプション: [Disabled] [CPU C7] [CPU C7s]

CPU C8 Report

CPU内部電圧レール、PLL、100MHz ベースクロックを完全に停止し、代替として24MHz のクリティカルクロックを供給するC8ステートの有効/無効を設定します。

設定オプション: [Disabled] [Enabled]

CPU C9 Report

C8ステートに加え、CPUコアへの入力電圧をオフにするC9ステートの有効/無効を設定します。

設定オプション: [Enabled] [Disabled]

CPU C10 Report

C9ステートに加え、CPU内部の電圧レギュレーターをオフにするC10ステートの有効/無効を設定します。

設定オプション: [Enabled] [Disabled]

Package C State limit

Intel®が仕様を定める省電力機能パッケージ C ステートの動作方法を設定します。

設定オプション: [C0/C1] [C2] [C3] [C6] [C7] [C7s] [C8] [C9] [C10] [CPU Default] [Auto]

CFG Lock

MSR 0xE2 [15] CFG lock bit の有効/無効を設定します。

設定オプション: [Enabled] [Disabled]

2.6.3 System Agent (SA) Configuration

CPUが内蔵するシステムバスやPCI Expressのリンク速度、メモリーコントローラーに関する設定をします。

VT-d

CPUが備えるハードウェア仮想化支援機能Intel® Virtualization Technology for Directed I/O (VT-d) の有効/無効を設定します。

設定オプション: [Enabled] [Disabled]

Above 4G Decoding

64bit 対応デバイスで4GBを超えるアドレス空間へデコードする機能の有効/無効を設定します。システムが64bit PCI デコーディングをサポートしている場合のみ、この設定を利用することができます。

設定オプション: [Enabled] [Disabled]

Memory Configuration

メモリーに関する設定をします。

Memory Remap

64bit オペレーティングシステムにおいて4GB以上のアドレス空間を再割り当て (リマッピング) する機能の有効/無効を設定します。

設定オプション: [Enabled] [Disabled]

Graphics Configuration

統合型グラフィックス (iGPU) に関する設定をします。

Primary Display

画面出力を行うデバイスの優先順位を設定します。

設定オプション: [Auto] [CPU Graphics] [PCIe]

iGPU Multi-Monitor

統合型グラフィックスのマルチディスプレイ機能の有効/無効を設定します。この設定を **[Enabled]** にした場合、統合型グラフィックスのメモリーサイズは64MBに固定されます。

設定オプション: [Disabled] [Enabled]

DVMT Pre-Allocated

統合型グラフィックスがメインメモリー上で確保するビデオメモリーの容量を設定します。

設定オプション: [32M] [64M] [96M] [128M] [160M] [192M] [224M] [256M] [288M]
[320M] ~ [512M] [1024M]

RC6(Render Standby)

統合型グラフィックスの負荷状態に応じて自動的に節電モードへと移行し、消費電力を抑制させることができるIntel® Graphics Render Standby Technologyの有効/無効を設定します。

設定オプション: [Disabled] [Auto]

PEG Port Configuration

CPU側のPCI Expressインターフェースに関する設定をします。

PCIEx16_1 Link Speed [Auto]

CPUに接続されているPCI Express 3.0 x16 第1スロット (PCIEx16_1) の動作モードを設定します。

設定オプション: [Auto] [Gen1] [Gen2] [Gen3]

2.6.4 PCH Configuration

チップセットが制御するSerial ATAコントローラーに関する設定をします。

PCI Express Configuration

PCIe Speed

チップセットが制御するPCI Express スロットの動作モードを設定します。

設定オプション: [Auto] [Gen1] [Gen2] [Gen3]

IOAPIC 24-119 Entries

ハードウェアの割り込み関連機能を拡張する設定の有効/無効を設定します。

設定オプション: [Enabled] [Disabled]

2.6.5 PCH Storage Configuration

チップセットが制御するSerial ATAコントローラーに関する設定をします。

SATA Controller(s)

チップセットが制御するSerial ATAコントローラーの有効/無効を設定します。

設定オプション: [Disabled] [Enabled]



次の項目は「**SATA Controller(s)**」を **[Enabled]** に設定すると表示されます。

SATA Mode Selection

Serial ATAコントローラーの動作モードを設定します。

[AHCI] SATAデバイス本来の性能を発揮させます。このモードを選択することによりホットプラグ機能とネイティブ・コマンド・キューイング (NCQ) をサポートすることができます。

[Intel® RST Premium With RAIDアレイを構築することができます。
Intel® Optane System Acceleration (RAID)]

Aggressive LPM Support

アイドル時にSATA信号ケーブルを流れる電流を抑制し、消費電力を抑えるAggressive Link Power Management (ALPM) 機能の有効/無効を設定します。
設定オプション: [Disabled] [Enabled]

SMART Self Test

システム起動時のPOST中にSerial ATAデバイスのセルフテストを実行する機能の有効/無効を設定します。
設定オプション: [Enabled] [Disabled]

SATA6G_1~4(Gray)

SATA6G_1~4(Gray)

Serial ATAポートの有効/無効を設定します。
設定オプション: [Disabled] [Enabled]

SATA6G_1~4 Hot Plug

Serial ATAポートのホットプラグ機能の有効/無効を設定します。
設定オプション: [Disabled] [Enabled]

2.6.6 PCH-FW Configuration

マネジメントエンジンに関する設定をします。

ME State

一時的にMEを無効にする機能の有効/無効を設定します。
設定オプション: [Enabled] [Disabled]

Intel Platform Trust Technology

Intel® Platform Trust Technology (PTT) の有効/無効を設定します。
設定オプション: [Enabled] [Disabled]

2.6.7 Onboard Devices Configuration

オンボードデバイスに関する設定をします。

Hyper M.2X16

HYPER M.2 X16 カード用にPCI Express スロット内レーン分割の有効/無効を設定します。

[Disabled] HYPER M.2 X16 カードに取り付けられた M.2 SSD を1枚検出することができます。

[Enabled] HYPER M.2 X16 カードに取り付けられた M.2 SSD を最大3枚検出することができます。



検出可能なM.2 SSDは、HYPER M.2 X16 カードを取り付けるPCI Express 3.0 x16 スロットなど、システム環境によって異なります。

HD Audio

オンボード実装されたオーディオコントローラーの有効/無効を設定します。
設定オプション: [Disabled] [Enabled]



次の項目は「**HD Audio**」を [Enabled] に設定すると表示されます。

LED Lighting

オンボード搭載されたRGB LEDの有効/無効を設定します。
設定オプション: [Disabled] [Still Mode] [Breathing Mode] [Flowing Mode]

RGB-Strip Lighting Control

RGBストリップの有効/無効を設定します。
設定オプション: [Off] [On]

Realtek LAN Controller

Realtek製LANコントローラーの有効/無効を設定します。
設定オプション: [Disabled] [Enabled]

Realtek PXE OPROM

Realtek製LANコントローラーのオプションROMによるPXE (Pre Boot eXecution Environment) ネットワークブートの有効/無効を設定します。
設定オプション: [Disabled] [Enabled]

USB power delivery in Soft Off state (S5)

S5 電源オフ時のUSBポート給電機能の有効/無効を設定します。
設定オプション: [Enabled] [Disabled]

Connectivity mode (Wi-Fi & Bluetooth)

M.2 Socket 1 スロットに取り付けたWi-Fi/Bluetooth™ モジュールの有効/無効を設定します。
設定オプション: [Disabled] [Enabled]

M.2_1 Configuration

M.2 Socket 3 第1スロット (M.2_1) の動作モードを設定します。

[Auto] M.2_1スロットに取り付けられたM.2 SSDのタイプを自動的に検出します。M.2 SATA SSDが取り付けられた場合、SATA6G_2ポートは自動的に無効になります。

[SATA] M.2 SATA SSDのみサポートします。SATA6G_2ポートは常に無効です。

[PCIe] M.2 PCIe SSDのみサポートします。

Serial Port Configuration

この項目は、マザーボードのシリアルポートの設定を行います。

Serial Port 1

シリアルポート (COM)の有効/無効を設定します。
設定オプション: [On] [Off]

Change Settings

シリアルポートベースアドレスを選択することができます。
設定オプション: [IO=3F8h; IRQ=4] [IO=2F8h; IRQ=3] [IO=3E8h; IRQ=4]
[IO=2E8h; IRQ=3]

2.6.8 APM Configuration

電源管理に関する設定をします。

ErP Ready

ErP (Energy-related Products) の条件を満たすよう、S5状態になるとUEFI BIOSが特定の電源をオフにすることを許可します。この項目を有効に設定すると、他のすべてのPME (Power ManagementEvent) オプションは無効になります。

設定オプション: [Enabled] [Disabled]

CEC Ready

CEC (California Energy Commission) の条件を満たすよう設定を変更します。この項目を有効に設定すると、S0状態で消費電力をより節約することができます。

設定オプション: [Enabled] [Disabled]

Restore AC Power Loss

停電などによりコンピューターへの電力が突然遮断されたしまった場合、または電源ユニットからの電源供給が完全に停止した場合、再度通電した際の動作を設定します。

[Power On] 電源オンにします。

[Power Off] 電源オフの状態を維持します。

[Last State] 電源遮断時の状態に戻します。

Power On By PS/2 Keyboard

[Disabled] PS/2 キーボードで電源をオンにする機能を無効にします。

[Space Bar] PS/2 キーボードのスペースキー (スペースバー) でシステムをオンにします。

[Ctrl-Esc] PS/2 キーボードの <Ctrl+Esc>でシステムをオンにします。

[Power Key] PS/2 キーボードのPower キーでシステムをオンにします。この機能を利用するには、+5VSBラインに最低1Aを供給するATX電源を必要とします。

Power On By PS/2 Mouse

[Disabled] PS/2 マウスで電源をオンにする機能を無効にします。

[Enabled] PS/2 マウスで電源をオンにする機能を有効にします。この機能を利用するには、+5VSBラインに最低1Aを供給するATX電源を必要とします。

Power On By PCI-E

[Disabled] この機能を無効にします。

[Enabled] オンボードLANデバイスおよびPCI Expressデバイスで起動信号を受信した際のWake-On-LAN機能を有効にします。

Power On By RTC

[Disabled] RTCによるウェイクアップ機能を無効にします。

[Enabled] 「RTC Alarm Date (Days)」と「Hour/Minute/Second」がユーザー設定可能になります。

2.6.9 PCI Subsystem Settings

SR-IOV Support

SR-IOV SR-IOV対応PCIデバイスを取り付けている場合のSR-IOV (Single Root I/O Virtualization) 機能の有効/無効を設定します。
設定オプション: [Disabled] [Enabled]

2.6.10 USB Configuration

USB コントローラーに関する設定をすることができます。

Legacy USB Support

[Enabled] レガシーOS用にUSBデバイスのサポートを有効にします。
[Disabled] USBデバイスはUEFI BIOS Utilityでのみ使用できます。
[Auto] 起動時にUSBデバイスを検出します。USBデバイスが検出されると、USBコントローラーのレガシーモードが有効になり、検出されないとレガシーUSBのサポートは無効になります。

XHCI Hand-off

xHCIハンドオフ機能の有効/無効を設定します。

[Enabled] xHCIハンドオフ機能に対応していないOSでも問題なく動作させることができます。
[Disabled] この機能を無効にします。

USB single port control

個別にUSBポートの有効/無効を設定します。

2.6.11 Network Stack Configuration

ネットワークスタックに関する設定をします。

Network Stack

ネットワークスタックに関する設定をします。
設定オプション: [Disabled] [Enabled]



次の項目は前の項目を **[Enabled]** に設定すると表示されます。

Ipv4 / Ipv6 PXE Support

IPv4/IPv6を使用したPXEによるネットワークブートの有効/無効を設定します。
設定オプション: [Disabled] [Enabled]

2.6.12 NVMe Configuration

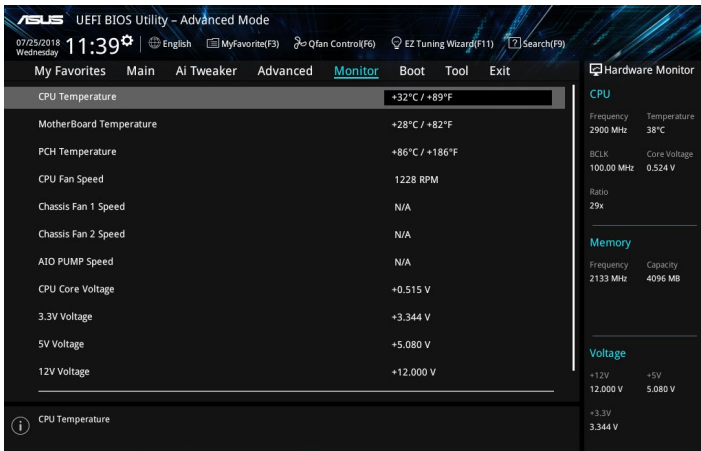
NVM Express (NVMe) コントローラーとドライブの情報を表示します。

2.6.13 HDD/SSD SMART Information

マザーボードに取り付けられたストレージデバイスのS.M.A.R.T.情報を表示します。

2.7 Monitor

システムの温度、電源状態、ファン回転数を確認することができます。また、この項目では取り付けられたファンの制御を行なうことができます。



2.7.1 CPU/ Motherboard/PCH Temperature

オンボードハードウェアモニターはシステムの温度を自動検出し摂氏/華氏で表示します。温度の検出を停止する場合は[Ignore]に設定します。

2.7.2 CPU Fan, Chassis Fan, AIO PUMP Speed

マザーボードに取り付けられた各ファンのスピードを自動検出し、回転数 (RPM) を表示します。マザーボードにファンが接続されていない場合は[N/A]と表示されます。回転数の検出を停止する場合は[Ignore]に設定します。

2.7.3 CPU Core Voltage, 3.3V Voltage, 5V Voltage, 12V Voltage

電源ユニットから供給される各ラインの供給電圧を検出し表示します。電圧の検出を停止する場合は[Ignore]に設定します。

2.7.4 Q-Fan Configuration

ファンの制御方法を選択します。

Qfan Tuning

マザーボードに取り付けられたファンの最低回転数を計測し、各ファンの最小デューティサイクルを自動で設定します。

設定オプション: [Ok] [Cancel]

CPU Q-Fan Control

CPUファンの制御方法を選択します。

[Auto] 接続されているファンを検出し、自動的に最適な動作モードに切り替えます。

[Disabled] 機能を無効にします。

[PWM Mode] ファンをPWM制御します。

[DC Mode] ファンをDC制御します。

CPU Fan Step Up

CPUファンの回転数が上昇する際の時間を設定します。

設定オプション: [0 sec] [2.1 sec] [2.8 sec] [3.6 sec] [4.2 sec] [5.0 sec] [6.3 sec] [8.5 sec] [12 sec] [25 sec]

CPU Fan Step Down

CPUファンの回転数が下降する際の時間を設定します。

設定オプション: [0 sec] [2.1 sec] [2.8 sec] [3.6 sec] [4.2 sec] [5.0 sec] [6.3 sec] [8.5 sec] [12 sec] [25 sec]

CPU Fan Speed Lower Limit

CPUファンの最低回転数を設定します。CPUファンの回転数がこの値を下回ると警告が発せられます。

設定オプション: [Ignore] [200RPM] [300RPM] [400 RPM] [500 RPM] [600 RPM]

CPU Fan Profile

CPUファンの動作モードを設定します。

[Standard] 温度により自動調整します。

[Silent] 常時低速回転で動作します。

[Turbo] 常時最高速回転で動作します。

[Manual] 温度とデューティサイクルを手動で設定します。



次の項目は「CPU Fan Profile」を [Manual] にすると表示されます。

CPU Upper Temperature

CPU温度の上限温度を設定します。CPU温度がこの上限値に達すると、CPUファンはデューティサイクルの最大値で動作します。

CPU Fan Max. Duty Cycle(%)

CPUファンのデューティサイクルの最大値を設定します。設定値は中間デューティサイクル以上である必要があります。

CPU Middle Temperature

CPU温度の中間温度を設定します。CPU温度がこの温度に達すると、CPUファンは中間デューティサイクルで動作します。

CPU Fan Middle Duty Cycle(%)

CPUファンの中間デューティサイクルを設定します。設定値は、最小デューティサイクル以上である必要があります。

CPU Lower Temperature

CPU温度の下限温度を設定します。CPU温度がこの下限値を下回ると、CPUファンはデューティサイクルの最小値で動作します。設定値はCPU温度の中間温度以下である必要があります。

CPU Fan Min. Duty Cycle(%)

CPUファンのデューティサイクルの最小値を設定します。設定値は中間デューティサイクル以下である必要があります。

Chassis Fan(s) Configuration

ケースファンの制御方法を選択します。

Chassis Fan(s) Q-Fan Control

[Auto]	接続されているファンを検出し、自動的に最適な動作モードに切り替えます。
[PWM Mode]	ファンをPWM制御します。
[DC Mode]	ファンをDC制御します。
[Disabled]	機能を無効にします。

Chassis Fan Q-Fan Source

選択した熱源の温度状態によりファンを制御します。

設定オプション: [CPU] [Motherboard]

Chassis Fan Step Up

ケースファンの回転数が上昇する際の時間を設定します。

設定オプション: [0 sec] [12 sec] [25 sec] [51 sec] [76 sec] [102 sec] [127 sec] [153 sec] [178 sec] [204 sec]

Chassis Fan Step Down

ケースファンの回転数が下降する際の時間を設定します。

設定オプション: [0 sec] [12 sec] [25 sec] [51 sec] [76 sec] [102 sec] [127 sec] [153 sec] [178 sec] [204 sec]

Chassis Fan Speed Low Limit

ケースファンの最低回転数を設定します。ケースファンの回転数がこの値を下回ると警告が発せられます。

設定オプション: [Ignore] [200RPM] [300 RPM] [400 RPM] [500 RPM] [600 RPM]

Chassis Fan Profile

ケースファンの動作モードを設定します。

[Standard]	温度により自動調整します。
[Silent]	常時低速回転で動作します。
[Turbo]	常時最高速回転で動作します。
[Manual]	温度とデューティサイクルを手動で設定します。



次の項目は「Chassis Fan Profile」を [Manual] にすると表示されます。

Chassis Fan Upper Temperature

熱源温度の上限温度を設定します。熱源温度がこの上限値に達すると、ケースファンはデューティサイクルの最大値で動作します。

Chassis Fan Max. Duty Cycle(%)

ケースファンのデューティサイクルの最大値を設定します。設定値は中間デューティサイクル以上である必要があります。

Chassis Fan Middle Temperature

熱源温度の中間温度を設定します。熱源温度がこの温度に達すると、ケースファンは中間デューティサイクルで動作します。

Chassis Fan Middle Duty Cycle(%)

ケースファンの中間デューティサイクルを設定します。設定値は、最小デューティサイクル以上である必要があります。

Chassis Fan Lower Temperature

熱源温度の下限温度を設定します。熱源温度がこの下限値になると、ケースファンはデューティサイクルの最小値で動作します。設定値は熱源温度の中間温度以下である必要があります。

Chassis Fan Min. Duty Cycle(%)

ケースファンのデューティサイクルの最小値を設定します。設定値は中間デューティサイクル以下である必要があります。

2.7.5 AIO PUMP Control

水冷ポンプの制御方法を設定します。

[Auto]	接続されている水冷ポンプを検出し、自動的に最適な動作モードに切り替えます。
[PWM mode]	PWM制御します。
[DC mode]	DC制御します。
[Disabled]	制御機能を無効にします。



次の項目は、「AIO PUMP Control」を [PWM Mode] または [DC Mode] に設定することで表示されます。

AIO PUMP Upper Temperature

CPU温度の上限温度を設定します。CPU温度がこの上限値に達すると、水冷ポンプはデューティサイクルの最大値で動作します。

AIO PUMP Max. Duty Cycle(%)

水冷ポンプのデューティサイクルの最大値を設定します。設定値は中間デューティサイクル以上である必要があります。

AIO PUMP Middle Temperature

CPU温度の中間温度を設定します。CPU温度がこの温度に達すると、水冷ポンプは中間デューティサイクルで動作します。

AIO PUMP Middle Duty Cycle(%)

水冷ポンプの中間デューティサイクルを設定します。設定値は、最小デューティサイクル以上である必要があります。

AIO PUMP Lower Temperature

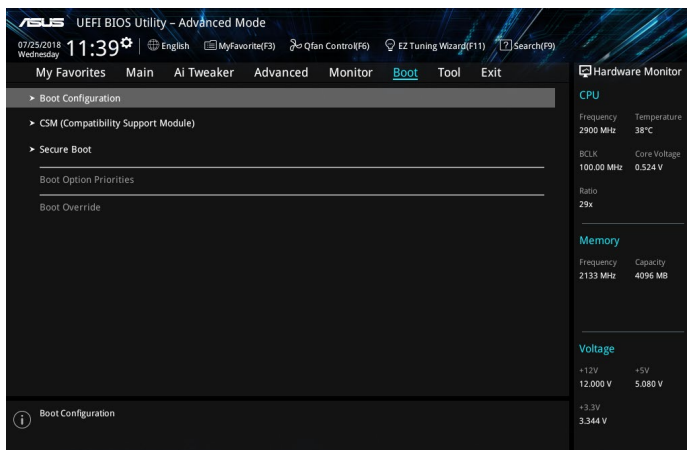
CPU温度の下限温度を設定します。CPU温度がこの下限値になると、水冷ポンプはデューティサイクルの最小値で動作します。設定値はCPU温度の中間温度以下である必要があります。

AIO PUMP Min. Duty Cycle(%)

水冷ポンプのデューティサイクルの最小値を設定します。設定値は中間デューティサイクル以下である必要があります。

2.8 Boot

システム起動に関する設定をします。



2.8.1 Boot Configuration

Fast Boot

起動時のシステム初期化などを省略し、すばやく起動する機能の有効/無効を設定します。
設定オプション: [Enabled] [Disabled]



次の項目は、「Fast Boot」を [Enabled] に設定することで表示されます。

Next Boot after AC Power Loss

停電などでシステムが不正終了した場合、次回の起動方法を設定します。

[Normal Boot] Fast Boot設定を解除し、通常の起動プロセスを実行します。

[Fast Boot] 不正終了後もFast Boot設定が維持されます。

Boot Logo Display

起動ロゴの表示方法を設定します。

[Auto] Windows®の要件を満たすよう起動ロゴのサイズを自動調整します。

[Full Screen] 常に起動ロゴを最大サイズで表示します。

[Disabled] 起動ロゴを表示しません。

POST Delay Time

指定した秒数をPOSTプロセスに追加し、UEFI BIOS Utility の起動受付時間を延長します。

設定オプション: [0 sec] - [10 sec]

Post Report

POST画面を表示する時間を設定します。[Until Press ESC] に設定した場合、<ESC>キーを押すまでPOST画面で停止します。

設定オプション: [1 sec] ~ [10 sec] [Until Press ESC]

Bootup NumLock State

システム起動時、キーボードのNumLock 機能の有効/無効を設定します。

設定オプション: [On] [Off]

Wait for 'F1' If Error

POSTプロセス中にエラーが発生した際、<F1>キーを押すまでシステムを待機させる機能の有効/無効を設定します。

設定オプション: [Disabled] [Enabled]

Option ROM Messages

起動時のオプションROM画面の表示方法を設定します。

[Force BIOS] サードパーティのROMメッセージをブートシーケンス時に強制的に表示させます。

[Keep Current] アドオンデバイスの設定に従い、サードパーティROMメッセージを表示させます。

Interrupt 19 Capture

RAIDやSCSIカードなど、複数の拡張カードにオプションROMが搭載されている場合、この項目を有効に設定することで拡張カードに接続したドライブから起動することができます。

設定オプション: [Disabled] [Enabled]

AMI Native NVMe Driver Support

NVMe ストレージデバイスのUEFIネイティブオプションROMの有効/無効を設定します。

設定オプション: [Enabled] [Disabled]

Setup Mode

UEFI BIOS Utility起動時の初期動作モードを選択します。
設定オプション: [Advanced Mode] [EZ Mode]

2.8.2 CSM (Compatibility Support Module)

CSM (Compatibility Support Module) のパラメータ設定です。この設定によってUEFIドライバーを持たないデバイスとの互換性を向上することが可能です。

Launch CSM

CSM (Compatibility Support Module) の有効/無効を設定します。

- | | |
|------------|---|
| [Auto] | システムは自動的に起動可能デバイスと追加デバイスを検出します。 |
| [Enabled] | CSMを有効にし、Windows® UEFIモード、またはUEFIドライバーを持たない追加デバイスを完全にサポートし互換性を高めます。 |
| [Disabled] | Security Firmware UpdateとSecure Bootを完全にサポートするためにCSMを無効にします。 |



次の項目は、「Launch CSM」を [Enabled] に設定することで表示されます。

Boot Device Control

起動を許可するデバイスタイプを選択します。

設定オプション: [UEFI and Legacy OPROM] [Legacy OPROM only] [UEFI only]

Boot from Network Devices

起動に使用するネットワークデバイスの優先タイプを選択します。起動時間を短縮する場合は [Ignore] を選択します。

設定オプション: [Ignore] [Legacy only] [UEFI only]

Boot from Storage Devices

起動に使用するストレージデバイスの優先タイプを選択します。起動時間を短縮する場合は [Ignore] を選択します。

設定オプション: [Ignore] [Legacy only] [UEFI only]

Boot from PCI-E/PCI Expansion Devices

起動に使用するPCI Express/PCI 拡張デバイスの優先タイプを選択します。

設定オプション: [Ignore] [Legacy only] [UEFI only]

2.8.3 Secure Boot

システム起動時に許可されていないファームウェア、オペレーティングシステム、UEFIドライバー (オプションROM) が実行されないようにするWindows® Secure Bootに関する設定を行なうことができます。

OS Type

セキュアブートの動作モードを設定します。

- | | |
|---------------------|--|
| [Windows UEFI mode] | Secure Bootによる署名チェックを実行します。Windows® UEFIモード、またはMicrosoft® Secure Bootに対応するOSの場合はこのオプションを選択します。 |
| [Other OS] | 非UEFIモード、またはMicrosoft® Secure Bootに対応していないOSを使用する場合は、このオプションを選択することで機能を最適化します。 |

Key Management

Secure Bootキーの管理を行ないます。

Clear Secure Boot keys

適用されているすべてのセキュアブートキーを削除します。

Save all Secure Boot Variables

すべてのセキュアブートキーをUSBストレージデバイスに保存します。

PK Management

プラットフォームキー (PK) は、許可されていないファームウェアの変更からコンピューターを保護します。コンピューターがOSを起動する前にシステムはPKを確認します。

Save To File

ファイルとして保存します。

Set New Key

システムにPKをロードします。



ロードするファイルは時間ベース認証変数を使用するUEFI 可変構造でフォーマットされている必要があります。

Delete Key

プラットフォームキー (PK) を削除します。PKを削除した場合、Secure Bootは利用できません。

KEK Management

KEK (キー交換キーデータベース、またはキー登録キーデータベース) は、署名データベース (db) と失効した署名データベース (dbx) の更新に使用されます。



交換キーデータベース (KEK) はMicrosoft® キー登録キーデータベース (KEK) を示します。

Save To File

ファイルとして保存します。

Delete Key

キー交換キーデータベース (KEK) を削除します。

設定オプション: [Yes] [No]

Set New Key

システムにKEKをロードします。

Append Key

システムにKEKを追加します。



ロードするファイルは時間ベース認証変数を使用するUEFI 可変構造でフォーマットされている必要があります。

DB Management

署名データベース (db) は、署名者、または個別のコンピューター上で読み込みが許可される UEFI アプリケーション、オペレーティング システム ローター、UEFI ドライバーのイメージ ハッシュが登録されています。

Save To File

ファイルとして保存します。

Set New Key

システムに db をロードします。

Delete Key

署名データベース (db) を削除します。

設定オプション: [Yes] [No]

Append Key

システムに db を追加します。



ロードするファイルは時間ベース認証変数を使用する UEFI 可変構造でフォーマットされている必要があります。

DBX Management

Save To File

ファイルとして保存します。

Delete Key

失効した署名データベース (dbx) を削除します。

Set New Key

システムに dbx をロードします。

設定オプション: [Yes] [No]

Append Key

システムに dbx を追加します。



ロードするファイルは時間ベース認証変数を使用する UEFI 可変構造でフォーマットされている必要があります。

2.8.5 Boot Option Priorities

使用可能なデバイスから、起動デバイスの起動優先順位を指定します。画面に表示されるデバイスの数は、起動可能なデバイスの数に依存します。



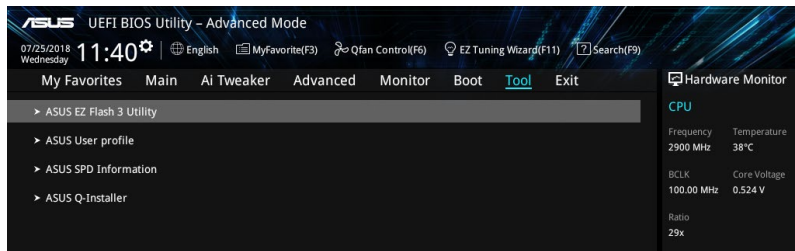
-
- システム起動中に起動デバイスを選択するには、POST時に<F8>を押します。
 - Windows® OSをセーフモードで起動する方法は、Microsoft®のサポート情報をご確認ください。 <http://windows.microsoft.com/ja-jp/windows/support>
-

2.8.6 Boot Override

起動デバイスを選択し起動します。画面に表示されるデバイスの項目の数は、システムに接続されたデバイスの数により異なります。項目（デバイス）を選択すると、選択したデバイスからシステムを起動します。

2.9 Tool

ASUS独自機能の設定をします。マウスで項目を選択するか、キーボードのカーソルキーで項目を選択し、<Enter>を押して各機能を起動することができます。



2.9.1 ASUS EZ Flash 3 Utility

UEFI BIOS更新ツール「**ASUS EZ Flash 3 Utility**」を起動します。このユーティリティはキーボードを使用して操作します。



詳細は「[2.1.2 ASUS EZ Flash 3 Utility](#)」をご参照ください。

2.9.2 ASUS User Profile

設定をプロファイルとして複数作成することができます。また作成したプロファイルを読み込んで瞬時に設定を変更することも可能です。

Load from Profile

保存したプロファイルから設定を読み込みます。プロファイルの番号をキーボードで入力し、<Enter>を押し「**Yes**」を選択します。



- 設定をロード中はシステムのシャットダウンやリセットを行わないでください。システム起動エラーの原因となります。
- 設定をロードする場合は、保存された設定の構成時と同一のハードウェア（CPU、メモリーなど）とUEFI BIOSバージョンでの使用をおすすめします。異なったハードウェアやBIOSバージョン設定をロードすると、システム起動エラーやハードウェアが故障する可能性があります。

Profile Name

プロファイル名を入力します。設定したプロファイルが分かりやすいように、ご希望の名前を英数字で入力してください。

Save to Profile

現在の設定をプロファイルとして保存します。キーボードで1から8の数字を入力しプロファイル番号を割り当て、<Enter>を押し「Yes」を選択します。

Load/Save Profile from/to USB Drive

USBストレージデバイスを使用して、UEFI BIOS設定のインポート/エクスポートをすることができます。

2.9.3 ASUS SPD Information

DIMM Slot number

メモリスロットに設置されたメモリーモジュールのSPD (Displays the Serial Presence Detect) 情報を表示します。

設定オプション: [DIMM_A1] [DIMM_A2] [DIMM_B1] [DIMM_B2]

2.9.4 ASUS Q-Installer

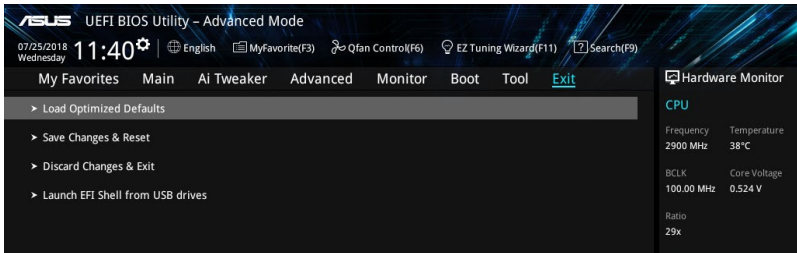
ASUS Q-Installer

ASUS Q-Installer機能の有効/無効を設定します。Q-Installerは、最新のドライバーやユーティリティを簡単にダウンロードすることができるサービスツールです。

設定オプション: [Disabled] [Enabled]

2.10 Exit

設定の保存や取り消しのほか、デフォルト設定の読み込みを行なうことができます。



Load Optimized Defaults

すべての設定を初期設定値に戻します。<F5>を押すことで同じ動作を行なうことができます。

Save Changes & Reset

設定した変更を保存し、セットアップを終了します。再起動後、設定した値が適用されます。<F10>を押すことで同じ動作を行なうことができます。

Discard Changes & Exit

設定した変更を保存せず、セットアップを終了します。再起動後、設定は変更前の状態に戻ります。

Launch EFI Shell from USB drives

EFI Shell アプリケーション (shellx64.efiなど) を保存したUSBメモリーから、EFI Shellを起動します。

付録

Notices

FCC Compliance Information

Responsible Party: Asus Computer International

Address: 48720 Kato Rd., Fremont, CA 94538, USA

Phone / Fax No: (510)739-3777 / (510)608-4555

This device complies with part 15 of the FCC Rules. Operation is subject to the following two conditions: (1) This device may not cause harmful interference, and (2) this device must accept any interference received, including interference that may cause undesired operation.

This equipment has been tested and found to comply with the limits for a Class B digital device, pursuant to part 15 of the FCC Rules. These limits are designed to provide reasonable protection against harmful interference in a residential installation. This equipment generates, uses and can radiate radio frequency energy and, if not installed and used in accordance with the instructions, may cause harmful interference to radio communications. However, there is no guarantee that interference will not occur in a particular installation. If this equipment does cause harmful interference to radio or television reception, which can be determined by turning the equipment off and on, the user is encouraged to try to correct the interference by one or more of the following measures:

- Reorient or relocate the receiving antenna.
- Increase the separation between the equipment and receiver.
- Connect the equipment into an outlet on a circuit different from that to which the receiver is connected.
- Consult the dealer or an experienced radio/TV technician for help.

Compliance Statement of Innovation, Science and Economic Development Canada (ISED)

This device complies with Innovation, Science and Economic Development Canada licence exempt RSS standard(s). Operation is subject to the following two conditions: (1) this device may not cause interference, and (2) this device must accept any interference, including interference that may cause undesired operation of the device.

CAN ICES-3(B)/NMB-3(B)

Déclaration de conformité de Innovation, Sciences et Développement économique Canada (ISED)

Le présent appareil est conforme aux CNR d'Innovation, Sciences et Développement économique Canada applicables aux appareils radio exempts de licence. L'exploitation est autorisée aux deux conditions suivantes : (1) l'appareil ne doit pas produire de brouillage, et (2) l'utilisateur de l'appareil doit accepter tout brouillage radioélectrique subi, même si le brouillage est susceptible d'en compromettre le fonctionnement.

CAN ICES-3(B)/NMB-3(B)

VCCI: Japan Compliance Statement

Class B ITE

この装置は、クラスB情報技術装置です。この装置は、家庭環境で使用することを目的としていますが、この装置がラジオやテレビジョン受信機に近接して使用されると、受信障害を引き起こすことがあります。

取扱説明書に従って正しい取り扱いをして下さい。

VCCI-B

KC: Korea Warning Statement

B급 기기 (가정용 방송통신기자재)

이 기기는 가정용(B급) 전자파적합기기로서 주로 가정에서 사용하는 것을 목적으로 하며, 모든 지역에서 사용할 수 있습니다.

REACH

Complying with the REACH (Registration, Evaluation, Authorisation, and Restriction of Chemicals) regulatory framework, we published the chemical substances in our products at ASUS REACH website at <http://csr.asus.com/english/REACH.htm>.



DO NOT throw the motherboard in municipal waste. This product has been designed to enable proper reuse of parts and recycling. This symbol of the crossed out wheeled bin indicates that the product (electrical and electronic equipment) should not be placed in municipal waste. Check local regulations for disposal of electronic products.



DO NOT throw the mercury-containing button cell battery in municipal waste. This symbol of the crossed out wheeled bin indicates that the battery should not be placed in municipal waste.

ASUS Recycling/Takeback Services

ASUS recycling and takeback programs come from our commitment to the highest standards for protecting our environment. We believe in providing solutions for you to be able to responsibly recycle our products, batteries, other components as well as the packaging materials. Please go to <http://csr.asus.com/english/Takeback.htm> for detailed recycling information in different regions.

Regional notice for California



WARNING

Cancer and Reproductive Harm -
www.P65Warnings.ca.gov

Google™ License Terms

Copyright© 2019 Google Inc. All Rights Reserved.

Licensed under the Apache License, Version 2.0 (the "License"); you may not use this file except in compliance with the License. You may obtain a copy of the License at:

<http://www.apache.org/licenses/LICENSE-2.0>

Unless required by applicable law or agreed to in writing, software distributed under the License is distributed on an "AS IS" BASIS, WITHOUT WARRANTIES OR CONDITIONS OF ANY KIND, either express or implied.

See the License for the specific language governing permissions and limitations under the License.

English ASUSTek Computer Inc. hereby declares that this device is in compliance with the essential requirements and other relevant provisions of related Directives. Full text of EU declaration of conformity is available at: www.asus.com/support

Français AsusTek Computer Inc. déclare par la présente que cet appareil est conforme aux critères essentiels et autres clauses pertinentes des directives concernées. La déclaration de conformité de l'UE peut être téléchargée à partir du site Internet suivant: www.asus.com/support

Deutsch ASUSTeK Computer Inc. erklärt hiermit, dass dieses Gerät mit den wesentlichen Anforderungen und anderen relevanten Bestimmungen der zugehörigen Richtlinien übereinstimmt. Der gesamte Text der EU-Konformitätserklärung ist verfügbar unter: www.asus.com/support

Italiano ASUSTeK Computer Inc. con la presente dichiara che questo dispositivo è conforme ai requisiti essenziali e alle altre disposizioni pertinenti con le direttive correlate. Il testo completo della dichiarazione di conformità UE è disponibile all'indirizzo: www.asus.com/support

Русский Компания ASUS заявляет, что это устройство соответствует основным требованиям и другим соответствующим условиям соответствующих директив. Подробную информацию, пожалуйста, смотрите на www.asus.com/support

Български С настоящото ASUSTEK Computer Inc. декларира, че това устройство е в съответствие със съществениите изисквания и другите приложими постановления на свързаните директиви. Пълният текст на декларацията за съответствие на ЕС е достъпен на адрес: www.asus.com/support

Hrvatski ASUSTeK Computer Inc. ovim izjavljuje da je ovaj uređaj skladan s bitnim zahtjevima i ostalim odgovarajućim odredbama vezanih direktiva. Cijeli tekst EU izjave o skladnosti dostupan je na: www.asus.com/support

Čeština Společnost ASUSTEK Computer Inc. tímto prohlašuje, že toto zařízení splňuje základní požadavky a další příslušná ustanovení souvisejících směrnic. Plné znění prohlášení o shodě EU je k dispozici na adrese: www.asus.com/support

Dansk ASUSTeK Computer Inc. erklærer hermed, at denne enhed er i overensstemmelse med hovedkravene og andre relevante bestemmelser i de relaterede direktiver. Hele EU-overensstemmelseserklæringen kan findes på: www.asus.com/support

Nederlands ASUSTeK Computer Inc. verklaart hierbij dat dit apparaat voldoet aan de essentiële vereisten en andere relevante bepalingen van de verwante richtlijnen. De volledige tekst van de EU-verklaring van conformiteit is beschikbaar op: www.asus.com/support

Eesti Käesolevaga kinnitab ASUSTEK Computer Inc, et see seade vastab asjakohaste direktiivide olulistele nõuetele ja teistele asjassepuutuvatele sätetele. El vastavusdeklaratsiooni täielik tekst on saadaval järgmisel aadressil: www.asus.com/support

Suomi ASUSTEK Computer Inc. ilmoittaa täten, että tämä laite on asiaankuuluvien direktiivien olennaisien vaatimusten ja muiden tätä koskevien säädösten mukainen. EU-yhdenmukaisuusilmoituksen koko teksti on luettavissa osoitteessa: www.asus.com/support

Ελληνικά Με το παρόν, η ASUSTEK Computer Inc. δηλώνει ότι αυτή η συσκευή συμμορφώνεται με τις θεμελιώδεις απαιτήσεις και άλλες σχετικές διατάξεις των Οδηγιών της ΕΕ. Το πλήρες κείμενο της δήλωσης συμμόρφωσης είναι διαθέσιμο στη διεύθυνση: www.asus.com/support

Magyar Az ASUSTEK Computer Inc. ezennel kijelenti, hogy ez az eszköz megfelel a kapcsolódó irányelvek lényeges követelményeinek és egyéb vonatkozó rendelkezéseinek. Az EU megfelelőségi nyilatkozat teljes szövege innen letölthető: www.asus.com/support

Latviski ASUSTEK Computer Inc. ar šo paziņo, ka šī ierīce atbilst saistošo Direktīvu būtiskajām prasībām un citiem citiem saistošajiem nosacījumiem. Pilns ES atbilstības paziņojuma teksts pieejams šeit: www.asus.com/support

Lietuvių „ASUSTEK Computer Inc.“ šiuo tvirtina, kad šis įrenginys atitinka pagrindinius reikalavimus ir kitas svarbias susijusių direktyvų nuostatas. Visą ES atitikties deklaracijos tekstą galima rasti: www.asus.com/support

Norsk ASUSTEK Computer Inc. erklærer herved at denne enheten er i samsvar med hovedsaklige krav og andre relevante forskrifter i relaterte direktiver. Fullstendig tekst for EU-samsvarserklæringen finnes på: www.asus.com/support

Polski Firma ASUSTEK Computer Inc. niniejszym oświadcza, że urządzenie to jest zgodne z zasadniczymi wymogami i innymi właściwymi postanowieniami powiązanych dyrektyw. Pełny tekst deklaracji zgodności UE jest dostępny pod adresem: www.asus.com/support

Português A ASUSTEK Computer Inc. declara que este dispositivo está em conformidade com os requisitos essenciais e outras disposições relevantes das Diretivas relacionadas. Texto integral da declaração da UE disponível em: www.asus.com/support

Română ASUSTEK Computer Inc. declară că acest dispozitiv se conformează cerințelor esențiale și altor prevederi relevante ale directivelor conexe. Textul complet al declarației de conformitate a Uniunii Europene se găsește la: www.asus.com/support

Srpski ASUSTEK Computer Inc. ovim izjavljuje da je ovaj uređaj u saglasnosti sa osnovnim zahtevima i drugim relevantnim odredbama povezanih Direktiva. Pun tekst EU deklaracije o usaglasnosti je dostupan da adres: www.asus.com/support

Slovensky Spoločnosť ASUSTEK Computer Inc. týmto vyhlasuje, že toto zariadenie vyhovuje základným požiadavkám a ostatým príslušným ustanoveniam príslušných smerníc. Celý text vyhlásenia zohodne pre štáty EÚ je dostupný na adrese: www.asus.com/support

Slovenščina ASUSTEK Computer Inc. izjavlja, da je ta naprava skladna z bistvenimi zahtevami in drugimi ustreznimi določbami povezanih direktiv. Celotno besedilo EU-izjave o skladnosti je na voljo na spletnem mestu: www.asus.com/support

Español Por la presente, ASUSTEK Computer Inc. declara que este dispositivo cumple los requisitos básicos y otras disposiciones pertinentes de las directivas relacionadas. El texto completo de la declaración de la UE de conformidad está disponible en: www.asus.com/support

Svenska ASUSTEK Computer Inc. förklarar härmed att denna enhet överensstämmer med de grundläggande kraven och andra relevanta föreskrifter i relaterade direktiv. Fulltext av EU-försäkran om överensstämmelse finns på: www.asus.com/support

Українська ASUSTEK Computer Inc. заявляє, що цей пристрій відповідає основним вимогам та іншим відповідним положенням відповідних Директив. Повний текст декларації відповідності стандартам ЄС доступний на: www.asus.com/support

Türkçe ASUSTEK Computer Inc., bu aygıtın temel gereksinimlerle ve ilişkili Yönergelerin diğer ilgili koşullarına uyumlu olduğunu beyan eder. AB uygunluk bildirimini tam metni şu adreste bulunabilir: www.asus.com/support

Bosanski ASUSTEK Computer Inc. ovim izjavljuje da je ovaj uređaj uskladen sa bitnim zahtjevima i ostalim odgovarajućim odredbama vezanih direktiva. Cijeli tekst EU izjave o uskladenosti dostupan je na: www.asus.com/support

日本語 本製品は、EU指令の基本要件およびその他の関連規定に適合しています。本製品に関連する適合宣言書は、www.asus.com/supportでご確認ください。

ASUSコンタクトインフォメーション

ASUSTeK COMPUTER INC.

住所: 4F, No. 150, Li-Te Rd., Peitou, Taipei 112, Taiwan
電話(代表): +886-2-2894-3447
ファックス(代表): +886-2-2890-7798
電子メール(代表): info@asus.com.tw
Webサイト: www.asus.com/

テクニカルサポート

電話: +86-21-3842-9911
ファックス: +86-21-5866-8722, ext. 9101#
オンラインサポート: <https://www.asus.com/support/>

お問い合わせ

本製品の日本におけるサポートは販売代理店が提供しております。製品ご購入後のお問い合わせについては、製品の外箱に貼付された「製品保証シール」をご確認の上、販売代理店のお問い合わせ窓口へお問い合わせください。

お電話でテクニカルサポートにお問い合わせをいただく際、ご不明な点や問題を迅速に解決するため【製品名】【シリアル番号】のご用意をお願いいたします。

ASUSが提供するサービスについてのお問い合わせは、ASUSオフィシャルページのサポートページからお問い合わせください。

<http://www.asus.com/jp/support/>

