

TC10771  
第一版  
2016年6月

# ASUS ZenPower™ Max 使用手冊 用戶手冊

ABTU009



## 產品特色

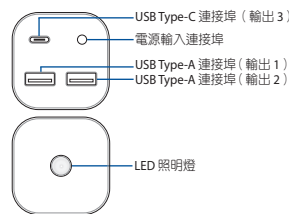
- 筆記型電腦充電：Type-C 連接埠可為筆記型電腦提供約 2 次充電\*。
- \* 實際充電次數視筆記型電腦的機型而定。
- 快充雙輸出：支援 Qualcomm® Quick Charge™ 2.0，可同時為 2 支 Zenfone 3 Deluxe 快速充電。
- 33 W 快速回充：搭配內附電源供應器，僅需 5.5 小時即可為行動電源充滿電。
- 高亮度 LED 照明燈：可提供超過一週的持續照明。
- 安全：搭載華碩獨家 PowerSafe 技術，可避免充電器過載使用，充分保護您與裝置的安全。
- 耐用：可通過 5,000 次高標準 USB 插拔測試。

## 認識您的行動電源

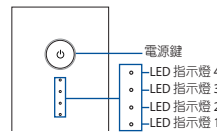
### 配件

- USB Type-C 連接埠轉直流電源充電線
- 33W 電源供應器
- Micro-USB 充電線
- 直流電源轉接頭
- USB Type-C 充電線
- 收納包

### 前視圖與後視圖



### 上視圖



- LED 燈號說明
- 亮起
  - ◐ 閃爍
  - ◑ 快速閃爍
  - 熄滅

### LED 指示燈說明

#### 為行動電源充電

充電狀態	LED 1	LED 2	LED 3	LED 4
0 - 25%	◐	○	○	○
25% - 50%	●	◐	○	○
50% - 75%	●	●	◐	○
75% - 100%	●	●	●	◐
完成	●	●	●	●
錯誤*	◑	◑	◑	◑

#### 使用行動電源為裝置充電

充電狀態	LED 1	LED 2	LED 3	LED 4
75% - 100%	●	●	●	●
50% - 75%	◐	◐	◐	◐
25% - 50%	◐	◐	○	○
5% - 25%	◐	○	○	○
< 5%	◐	○	○	○
0%	○	○	○	○
錯誤*	◑	◑	◑	◑

\* 重新插拔 USB 線即可排除錯誤。

#### 說明：

- 未連接 USB 線時，按下電源按鍵將顯示電量燈號，燈號會在 5 秒後自動關閉。
- 長按電源按鍵以開啟或關閉 LED 照明燈，而開啟 LED 照明燈後連續點按電源按鍵兩下即可調整亮度。

## 基本規格

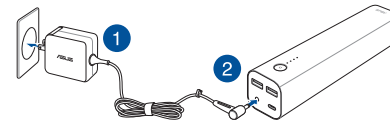
電池類型	鋰離子電池
電池總容量	DC 3.6V / 96 Wh
額定容量	5V / 15100mAh 或 9V / 8900mAh 或 12V / 6700mAh 或 20V / 3910mAh
充電溫度	0°C - 35°C
尺寸	222.5mm x 42mm x 42mm
重量	570 ± 10g
充電時間	< 5.5 小時 (使用標配電源供應器)
輸入	19V ↔ 1.75A (Max) 5V ↔ 2.4A (Max) 9V ↔ 2A 12V ↔ 1.5A
輸出 1 & 2*	5V ↔ 3A (Max) 9V ↔ 3A 12V ↔ 3A 20V ↔ 3A
輸出 3**	5V ↔ 3A (Max) 9V ↔ 3A 12V ↔ 3A 20V ↔ 3A
輸出	60W (Max)

\* 輸出 1 與輸出 2 均支援 Qualcomm® Quick Charge™ 2.0。

輸出 3 在 20V 輸出下的使用情境		
輸出 3 (Type-C)	輸出 1 (Type-A)	輸出 2 (Type-A)
電流 ≤ 1A	開啟	開啟
1A < 電流 ≤ 2A	開啟	關閉
	關閉	開啟
電流 > 2A	關閉	關閉

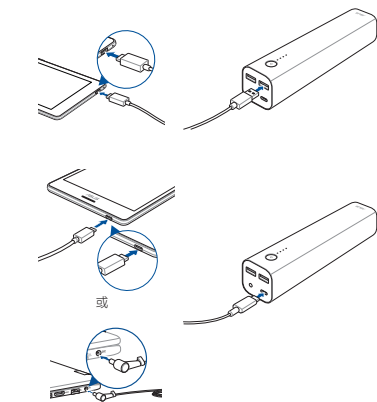
說明：快速充電適用於內建支援 Qualcomm® Quick Charge™ 2.0 的行動裝置。使用行動電源為裝置充電時，若該裝置未支援 Qualcomm® Quick Charge™ 2.0，其輸出電壓為 5V (typ)。

## 為行動電源充電



## 使用行動電源為裝置充電

請務必於裝置接上行動電源後，按下電源鍵即可開始充電



#### 說明：

- 請選擇合適的直流電源轉接頭以符合您的筆記型電腦所附的直流電源連接埠。
- 當使用行動電源為其他裝置充電時，行動電源本身的充電功能為關閉狀態。

## 安全注意事項

- 首次使用時，請先將行動電源充滿電。
- 請確認被充電裝置符合標準的 USB 規範，並以本產品所附的 USB 線材或相容本產品之傳輸線進行充電。
- 其他裝置充電完成後請移除連接行動電源的充電線。
- 請勿嘗試拆除或重組行動電源。
- 嚴禁任意拆解、擠壓、穿刺、短路本產品，同時請勿將本產品投入水中、火中、暴露於溫度高於 60°C (140 °F) 的環境中。
- 最大總輸出為 60W，當接上裝置的運作功耗超過 60W，行動電源將關閉輸出進行保護。
- 當行動電源偵測輸出已接近其最大能力時，若再接上第二、第三個裝置可能造成總輸出超過最大值，此時將優先關閉輸出 1 或輸出 2，以確保行動電源與裝置的使用安全。

「產品之限用物質含有情況」之相關資訊，請參考下表：

單元	限用物質及其化學符號					
	鉛 (Pb)	汞 (Hg)	鎘 (Cd)	六價鉻 (Cr <sup>6+</sup> )	多溴聯苯 (PBB)	多溴二苯醚 (PBDE)
印刷電路板及電子組件	—	○	○	○	○	○
外殼	○	○	○	○	○	○
電池	—	○	○	○	○	○
其他及其配件	—	○	○	○	○	○

備考 1: "○" 係指該項限用物質之百分比含量未超出百分比含量基準值。  
備考 2: "—" 係指該項限用物質為排除項目。

## ZenTalk 粉絲交流分享論壇

ZenTalk 是專注於服務 ZenFone、PadFone 等華碩系列手機及 ZenUI 的粉絲交流分享論壇。

### ZenTalk 重視粉絲的回饋與建議：

Zen 粉可透過「產品討論」版塊發問，並由華碩技術團隊協助解決手機使用之問題和收集建議。

### ZenTalk 促進粉絲之間的知識交流：

除了官方提供的最新手機產品資訊和行銷活動，Zen 粉亦可在論壇內發表玩機心得、開箱文、評測文，並分享生活美圖。

### ZenTalk 致力於提供粉絲一個有趣、好玩的平台：

Zen 粉可以參加各樣忠實粉絲計畫，不同類型的特殊用戶將享有獨特的權利與尊榮，Zen 粉可依據自己的興趣報名申請。

### 如何進入 ZenTalk：

一：現在掃描 QR Code 就上 ZenTalk



二：透過 MyASUS 軟體，並點擊 ZenTalk 即可進入



三：輸入 ZenTalk 網址 <http://www.asus.com/zentalk/tw/>

委製廠商：華碩電腦股份有限公司  
更多產品資訊請至官方網址查詢：<http://www.asus.com/tw>

## 产品特色

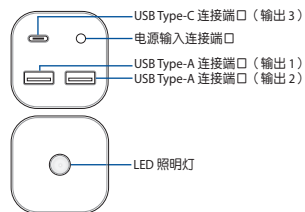
- 笔记本电脑充电：Type-C 连接端口可为笔记本电脑提供约 2 次充电\*。
  - \* 实际充电次数视笔记本电脑的机型而定
- 快充双输出：支持 Qualcomm® Quick Charge™ 2.0，可同时为 2 支 Zenfone 3 Deluxe 快速充电。
- 33W 快速回充：搭配内附电源适配器，只需 5.5 小时即可为移动电源充满电。
- 高亮度 LED 照明灯：可提供超过一周的持续照明。
- 安全：搭载华硕独家 PowerSafe 技术，可避免适配器过载使用，充分保护您与设备的安全。
- 耐用：可通过 5,000 次高标准 USB 插拔测试。

## 认识您的移动电源

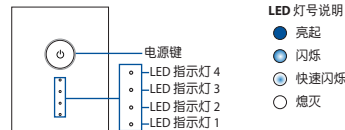
### 配件

- USB Type-C 连接端口转直流电源充电线
- 33W 电源适配器
- Micro-USB 充电线
- 直流电源转接头
- USB Type-C 充电线
- 收纳包

### 前视图与后视图



### 上视图



- LED 灯号说明
- 亮起
  - 闪烁
  - 快速闪烁
  - 熄灭

### LED 指示灯说明

#### 为移动电源充电

充电状态	LED 1	LED 2	LED 3	LED 4
0 - 25%	●	○	○	○
25% - 50%	●	●	○	○
50% - 75%	●	●	●	○
75% - 100%	●	●	●	●
完成	●	●	●	●
错误*	●	●	●	●

#### 使用移动电源为设备充电

充电状态	LED 1	LED 2	LED 3	LED 4
75% - 100%	●	●	●	●
50% - 75%	●	●	●	○
25% - 50%	●	●	○	○
5% - 25%	●	○	○	○
< 5%	●	○	○	○
0%	○	○	○	○
错误*	●	●	●	●

\* 重新插拔 USB 线即可排除错误。

#### 说明：

- 未连接 USB 线时，按下电源按键将显示电量灯号，灯号会在 5 秒后自动关闭。
- 长按电源按键以开启或关闭 LED 照明灯，而开启 LED 照明灯后连续点按电源按键两下即可调整亮度。

## 基本规格

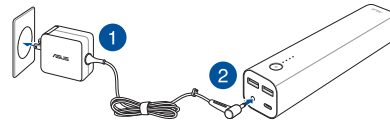
电池类型	锂离子电池
电芯总容量	DC 3.6V / 96 Wh
额定容量	5V / 15100mAh
充电温度	0° C - 35° C
尺寸	222.5mm x 42mm x 42mm
重量	570 ± 10g
充电时间	< 5.5 小时（使用标配电源适配器）
输入	19V === 1.75A (Max) 5V === 2.4A (Max)
输出 1 & 2*	9V === 2A 12V === 1.5A
输出 3**	5V === 3A (Max) 9V === 3A 12V === 3A 20V === 3A
输出	60W (Max)

\* 输出 1 与输出 2 均支持 Qualcomm® Quick Charge™ 2.0。

输出 3 在 20V 输出下的使用情境		
输出 3 (Type-C)	输出 1 (Type-A)	输出 2 (Type-A)
电流 ≤ 1A	开启	开启
1A < 电流 ≤ 2A	开启	关闭
	关闭	开启
电流 > 2A	关闭	关闭

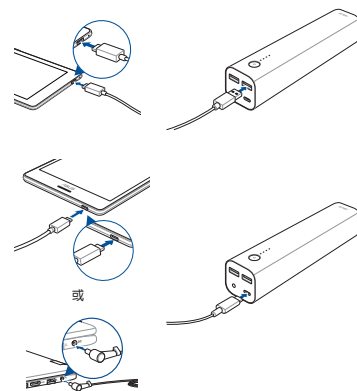
说明：快速充电适用于内置支持 Qualcomm® Quick Charge™ 2.0 的行動设备。使用移动电源为设备充电时，若该设备未支持 Qualcomm® Quick Charge™ 2.0，其输出电压为 5V (typ)。

## 为移动电源充电



## 使用移动电源为设备充电

请务必于设备上接上移动电源后，按下电源键即可开始充电



#### 说明：

- 请选择合适的直流电源转接头以符合您的笔记本电脑所附的直流电源连接端口。
- 当使用移动电源为其他设备充电时，移动电源本身的充电功能为关闭状态。

## 安全注意事项

- 首次使用时，请先将移动电源充满电。
- 请确认被充电设备符合标准的 USB 规范，并以本产品所附的 USB 线材或相容本产品之数据线进行充电。
- 其他设备充电完成后请移除连接移动电源的充电线。
- 请勿尝试拆除或重组移动电源。
- 严禁任意拆解、挤压、穿刺、短路本产品，同时请勿将本产品投入水中、火中、暴露于温度高于 60°C (140 °F) 的环境中。
- 最大总输出为 60W，当接上设备的运行功耗超过 60W，移动电源将关闭输出进行保护。
- 当移动电源检测输出已接近其最大能力时，若再接上第二、第三个设备可能造成总输出超过最大值，此时将优先关闭输出 1 或输出 2，以确保移动电源与设备的使用安全。

5 电子电气产品污染控制标示：图中之数字为产品之环保使用期限。仅指电子电气产品中含有的有毒有害物质或元素不致发生外泄或突变从而对环境造成污染或对人身、财产造成严重损害的期限。

有毒有害物质或元素的名称及含量说明标示：

部件名称	有害物质或元素					
	铅 (Pb)	汞 (Hg)	镉 (Cd)	六价铬 (Cr <sup>6+</sup> )	多溴联苯 (PBB)	多溴二苯醚 (PBDE)
印刷电路板及其电子组件	×	○	○	○	○	○
外壳	○	○	○	○	○	○
其他	×	○	○	○	○	○

○：表示该有毒有害物质在该部件所有均质材料中的含量均在 SJ/T 11363-2006 标准规定的限量要求以下。  
×：表示该有毒有害物质至少在该部件的某一均质材料中的含量超出 SJ/T 11363-2006 标准规定的限量要求，然该部件仍符合欧盟指令 2002/95/EC 的规范。  
备注：此产品所标示之环保使用期限，系指在一般正常使用状况下。

## ZenTalk 粉丝交流分享论坛

ZenTalk 是专注于服务 ZenFone、PadFone 等华硕系列手机及 ZenUI 的粉丝交流分享论坛。

### ZenTalk 重视粉丝的回馈与建议：

Zen 粉可透过「产品讨论」版块发问，并由华硕技术团队协助解决手机使用之问题和收集建议。

### ZenTalk 促进粉丝之间的知识交流：

除了官方提供的最新手机产品资讯和行销活动，Zen 粉亦可在论坛内发表玩机心得、开箱文、评测文，并分享生活美图。

### ZenTalk 致力于提供粉丝一个有趣、好玩的平台：

Zen 粉可以参加多样忠实粉丝计画，不同类型的特殊用户将享有独特的权利与尊荣，Zen 粉可依据自己的兴趣报名申请。

### 如何进入 ZenTalk：

一：现在扫描 QR Code 就上 ZenTalk



二：透过 MyASUS 软件，并点击 ZenTalk 即可进入



三：输入 ZenTalk 网址  
[http://www.asus.com/zentalk/global\\_foward.php/](http://www.asus.com/zentalk/global_foward.php/)

委制厂商：华硕电脑股份有限公司  
官方网址：[www.asus.com](http://www.asus.com)