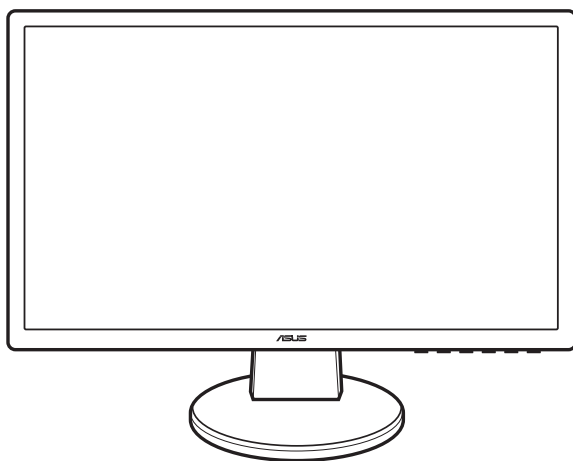


ASUS[®]

VE228xE 系列

LCD 顯示器

使用手冊



第一版

2012 年八月

版權所有© 2012 ASUSTeK華碩電腦公司，保留所有權利。

本手冊沒有任何部分，包括手冊描述的產品和軟體，可未經華碩電腦公司（「華碩」，「ASUS」）之明確書面許可，以任何形式或任何手段複製、傳播、轉錄、儲存於檢索系統，或翻譯成任何語言，除購買者為保存文件進行之備份外。

若有以下情況，將不提供產品保證或服務，如：(1) 產品經修理、修改或更改，除該修理、改裝係受華碩書面授權外，或 (2) 產品的序號列遭汙損或遺失。

華碩係「依原狀」提供本手冊，無任何明示或暗示等形式之擔保，包括但不限於暗示性或適銷性或特定用途的保證。在任何情況下，華碩及其董事、職員、雇員或代理人皆無需承擔任何間接、特殊、附帶或連帶之損害（包括利潤損失、營業損失、無法使用或遺失資料及商業中斷損失等），即使華碩已被告知本手冊或產品之任何缺陷或錯誤造成的損壞，可能會導致此類損失。

本手冊所載之規格及資料，僅供參考，並可不另行通知而隨時更改，且不應理解為華碩之承諾。華碩不為本手冊可能出現的任何錯誤或不準確，負擔任何責任與義務，包括本手冊所述之產品和軟體。

本手冊中出現的產品和公司名稱，可能是或可能不是其他公司各自的註冊商標或著作權，本手冊僅用於識別或解釋，並無侵犯各業主利益之意圖。

目次

注意事項.....	iv
安全資訊.....	v
保養和清潔.....	vi
Takeback Services.....	vii
第 1 章： 產品介紹	
1.1 歡迎使用！.....	1-1
1.2 包裝內容.....	1-1
1.3 顯示器介紹.....	1-2
1.3.1 正面圖.....	1-2
1.3.2 背面圖.....	1-3
第 2 章： 設定	
2.1 組裝顯示器支架 / 底座.....	2-1
2.2 調整顯示器.....	2-1
2.3 拆開支臂 / 底座（適用於 VESA 壁掛式安裝）.....	2-2
2.4 接線.....	2-3
2.5 開啟顯示器電源.....	2-3
第 3 章： 一般指示	
3.1 OSD（螢幕功能顯示）選單.....	3-1
3.1.1 如何重新設定.....	3-1
3.1.2 OSD 功能介紹.....	3-1
3.2 規格總覽（VE228SE）.....	3-4
規格總覽（VE228DE）.....	3-5
3.3 故障排除（常見問題集）.....	3-6
3.4 支援的操作模式.....	3-7

注意事項

聯邦通訊委員會聲明

本裝置符合 FCC 規定之第 15 篇。操作符合下列兩個條件：

- 本裝置不會造成有害干擾，而且
- 本裝置會接受任何接收到的干擾，包括可能會影響裝置運作的干擾。

本設備通過測試並符合 FCC 規定之第 15 篇 B 級數位裝置的限制。這些限制的用意在於提供適當防護，避免設備安裝在居住環境下產生有害干擾。本設備會產生、使用和發射無線電頻能量，此外，若未依照製造商的指示安裝和使用，可能會對無線電通訊產生不良干擾。然而，並不保證在特定安裝情況下不會產生干擾。若本設備對收音機或電視機的收訊產生不良干擾(可開啟然後關閉設備電源判定)，使用者可透過以下方法消除干擾：

- 重新調整接收天線的方向或位置。
- 增加設備和接收天線之間的距離。
- 將本設備連接到與接收器電源不同的電源插座上。
- 請向經銷商或有經驗的廣電技術人員尋求協助。



連接顯示器與顯示卡的遮蔽纜線，須符合 FCC 的規定。若未經相容性規定之相關當局明示許可，擅自修改或改裝本裝置，使用者可能喪失操作本設備之權限。



本公司屬於 Energy Star® 的成員之一，在此聲明本產品符合 Energy Star® 的能源效率標準。

加拿大通訊部聲明

本數位裝置未超過加拿大通訊部無線電干擾法規所規定之數位裝置無線電干擾發射的 B 級限制。

本設備為符合加拿大 ICES-003 規範的 B 級數位裝置。

This Class B digital apparatus meets all requirements of the Canadian Interference - Causing Equipment Regulations.

Cet appareil numérique de la classe B respecte toutes les exigences du Règlement sur le matériel brouiller du Canada.

安全資訊

- 設定本顯示器之前，請詳讀產品包裝內的說明文件。
- 為預防起火或觸電，請勿將顯示器置於雨中或潮溼環境中。
- 請勿試圖打開顯示器的機殼。顯示器內部的高壓電可能造成人員嚴重受傷。
- 若電源供應器損壞，請勿嘗試自行修復。請洽詢合格的維修技術人員您的零售商。
- 使用本產品前，請確定已正確連接所有纜線，而且電源線並未損壞。若發現任何損壞，請立刻聯絡您的經銷商。
- 機殼背面或頂端的開口和通風口係用於散熱。請勿堵塞這些開口。除非通風良好，否則請勿將本產品置於靠近散熱器或熱源的位置或其上方。
- 本顯示器只能在產品標籤所示的電源環境下操作。若您不確定您家中的電源規格，請洽詢您的經銷商或當地的電力公司。
- 使用符合當地電源標準的電源插頭。
- 不可使排插和延長線的電源過載。電源過載會導致起火或人員觸電。
- 避免在多灰塵、潮溼和極端溫度的環境中使用。請勿將顯示器置於可能會使其受潮的區域。請將顯示器置於平穩的表面上。
- 雷雨期間或長時間不使用時，請拔下本機的電源插頭。如此可預防顯示器因電源突波而損壞。
- 請勿讓任何物體或液體進入顯示器機殼的開口內。
- 為了確保滿意的操作，本顯示器僅限搭配符合 UL 安規且插座標示為 100-240V AC 的個人電腦。
- 若顯示器發生技術問題，請洽詢合格的維修技術人員或您的零售商。



回收桶上有打叉的圖示，表示該產品 (電氣、電子設備及含汞的鈕扣電池) 不得以一般垃圾丟棄。關於電子產品的棄置方式，請查詢當地之相關規定。

保養和清潔

- 抬高或重新移位顯示器之前，請先拔下纜線和電源線。顯示器移位前，請依照正確的抬高方法。抬高或移動顯示器時，請握住顯示器的邊緣。請勿以拉抬底座或纜線的方式抬高顯示器。
- 清潔。關閉顯示器的電源，然後拔下電源線。使用無毛球且不會刮傷螢幕的布清潔顯示器表面。可用沾有中性清潔劑的布清除頑垢。
- 避免使用含有酒精或丙酮的清潔劑。使用顯示器專用的清潔劑。請勿直接將清潔劑噴灑於螢幕上，否則可能滲入顯示器內並造成人員觸電。

若顯示器發生以下情況，屬於正常現象：

- 由於螢光燈的特性，初次使用螢幕時，畫面可能會閃爍。請關閉電源開關，然後再重新開啟，確定閃爍現象消失。
- 不同的桌面模式可能導致螢幕有輕微亮度不均的情況。
- 顯示同一幅影像數小時後，切換影像時可能會出現前張影像的殘影。殘影會慢慢消失，或者您可以開關電源數小時消除此情況。
- 螢幕變黑、閃爍或完全無法運作時，請洽詢您的經銷商或服務中心進行修復。請勿自行修理螢幕！

本手冊使用的慣語



警告：執行作業時，避免人員受傷的資訊。



注意：執行作業時，避免零組件損壞的資訊。



重要：執行作業時「必須」遵守的資訊。



註：協助執行作業的提示和其他資訊。

其他詳細資訊來源

如需其他資訊和產品與軟體的更新程式，請參閱下列來源。

1. ASUS 網站

ASUS 全球網站提供有關 ASUS 硬體和軟體產品的最新資訊。請連至 <http://www.asus.com> 取得相關資訊。

2. 選用的說明文件

您的產品包裝內可能有經銷商所提供的選用說明文件。產品的標準包裝中不含此類文件。

Takeback Services

ASUS recycling and takeback programs come from our commitment to the highest standards for protecting our environment. We believe in providing solutions for our customers to be able to responsibly recycle our products, batteries and other components as well as the packaging materials.

Please go to <http://csr.asus.com/english/Takeback.htm> for detail recycling information in different region.



1.1 歡迎使用！

感謝您購買 ASUS® LCD 顯示器！

ASUS 最新的 LCD 寬螢幕顯示器提供更清晰、更寬廣和更明亮的畫面，以及許多可增強觀看感受的功能。

您可藉由這些功能享受到本顯示器帶給您的便利與快樂的視覺體驗！

1.2 包裝內容

請檢查包裝中是否含有以下物品：

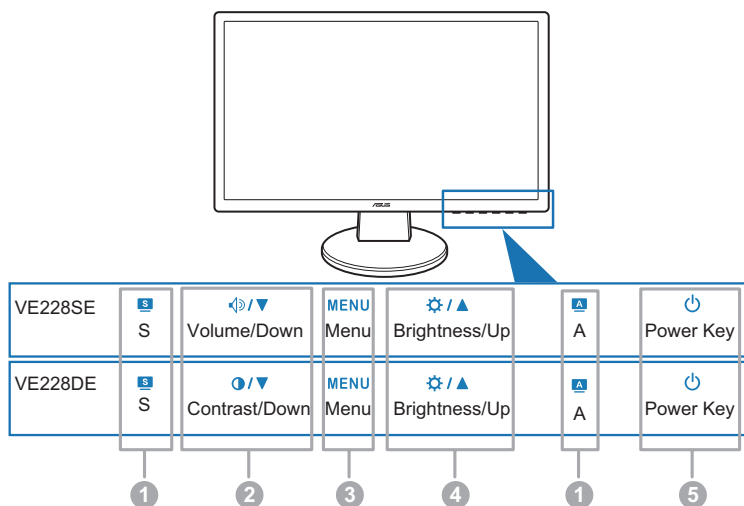
- ✓ LCD 顯示器
- ✓ 顯示器底座
- ✓ 快速使用指南
- ✓ 保固卡
- ✓ 電源線
- ✓ VGA 訊號線
- ✓ DVI 訊號線（限 VE228NE / VE228TE）
- ✓ 音源線（限 VE228SE / VE228TE）




若上述任何項目損壞或遺漏，請立刻洽詢您的零售商。

1.3 顯示器介紹

1.3.1 正面圖

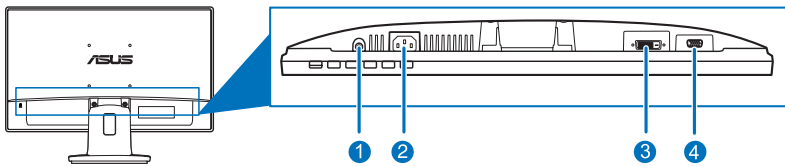


- S**，**A** 按鈕：
 - 選擇所需的預設模式。**S**
 - 離開 OSD 選單，或返回啟用 OSD 選單時的上一個選單。**S**
 - 按下此按鈕 2 到 4 秒，自動調整影像至最佳位置、時脈和相位（僅限 VGA 模式）。**A**
- / ， /
- 選單按鈕：
 - 開啟 OSD 選單。啟用所選的 OSD 選單項目。
- /

5.  電源按鈕 / 電源指示燈
- 開啟 / 關閉顯示器電源。
 - 電源指示燈的顏色定義如下表所示。

狀態	說明
藍燈	開
黃燈	待機模式
關	關

1.3.2 背面圖



背面接頭

1. **Audio-in 連接埠**。此連接埠可讓您利用隨附音源線連接個人電腦音源。（限 VE228SE / VE228TE）
2. **AC-IN 連接埠**。此連接埠用於連接電源線。
3. **DVI 連接埠**。此 24 針的連接埠用於連接個人電腦的 DVI-D 數位訊號。（限 VE228NE / VE228TE）
4. **VGA 連接埠**。此 15 針連接埠用於連接個人電腦的 VGA 介面。

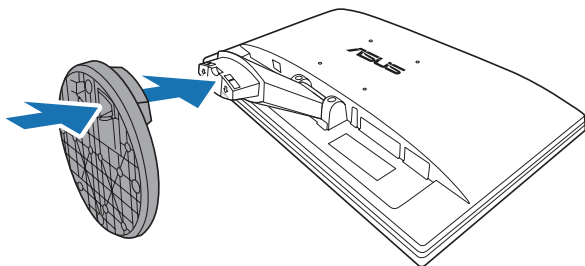
2.1 組裝顯示器支架 / 底座

組裝螢幕底座：

1. 將顯示器正面朝下置於桌上。
2. 將底座接上支架，使其固定。

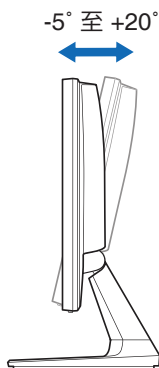


建議您使用軟布覆蓋桌子表面，避免顯示器受損。



2.2 調整顯示器

- 為了取得最佳觀賞角度，我們建議您先從所有角度觀看顯示器，然後再將顯示器調整到您認為最舒適的觀看角度。
- 變更角度時請握住底座，避免顯示器掉落。
- 建議的調整角度介於 $+20^{\circ}$ 至 -5° 之間。



調整觀看角度時，顯示器輕微震動是正常的情況。

2.3 拆開支臂 / 底座（適用於 VESA 壁掛式安裝）

本螢幕可拆卸的支撐臂 / 底座專為 VESA 壁掛架所設計。

拆卸支撐臂 / 底座：

1. 將螢幕正面面向桌面放置。
2. 卸下 4 個螺絲孔內的橡膠（圖 1）。
3. 使用螺絲起子卸下支臂上的兩顆螺絲（圖 2），然後將支臂 / 底座自顯示器上拉出（圖 2）。

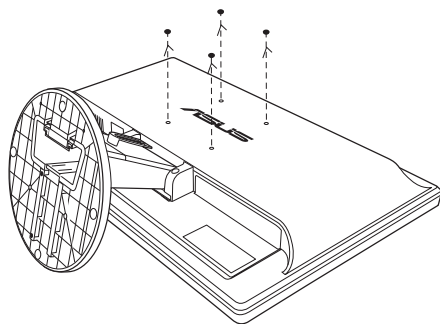


圖 1

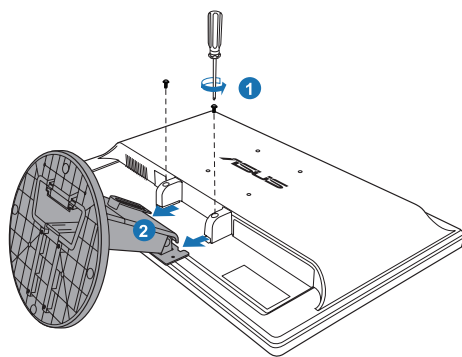


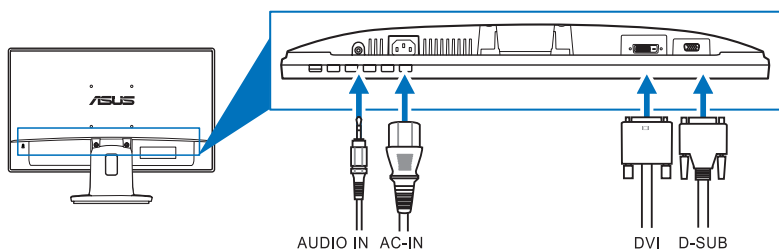
圖 2



建議您使用軟布覆蓋桌子表面，避免損壞顯示器。

2.4 接線

依下列指示連接纜線：

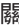



- **連接音源線：**將音源線的一端接至顯示器的 Audio-in 連接埠，另一端則連接至電腦的音訊輸出連接埠。
- **連接電源線：**將電源線的一端牢牢插入螢幕的 AC 輸入，再將另一端插入電源插座。
- **連接 VGA / DVI 訊號線：**
 - a. 將 VGA / DVI 訊號線的一端接至顯示器的 VGA / DVI 連接埠。
 - b. 將 VGA / DVI 訊號線的另一端連接到電腦的 VGA / DVI 連接埠。鎖緊兩顆螺絲固定 VGA / DVI 接頭。



完成接線後，可從 OSD 選單的「輸入選擇」項目中選擇所需的訊號。

2.5 開啟顯示器電源

按下電源按鈕  關於電源按鈕的位置，請參閱 1-2 頁。電源指示燈  亮起藍色，表示已開啟顯示器的電源。

3.1 OSD（螢幕功能顯示）選單

3.1.1 如何重新設定

1. 按下 MENU 按鈕啟動 OSD 選單。
2. 按下 \leftarrow / \blacktriangledown 或 \rightarrow / \blacktriangledown 和 \odot / \blacktriangle 導覽各個功能。反白顯示所需功能，然後按下 MENU 按鈕啟動該功能。如果所選擇的功能有子選單，請再按一次 \leftarrow / \blacktriangledown 或 \rightarrow / \blacktriangledown 和 \odot / \blacktriangle 導覽子選單功能。反白顯示所需的子選單功能，然後按下 MENU 按鈕啟動該功能。
3. 按下 \leftarrow / \blacktriangledown 或 \rightarrow / \blacktriangledown 和 \odot / \blacktriangle 變更所選擇功能的設定值。
4. 若要離開並儲存 OSD 選單，請重複按 **S** 按鈕，直到 OSD 選單關閉為止。若要調整其他功能，請重複步驟 1-3。



3.1.2 OSD 功能介紹

1. Splendid

此功能包含六個子功能，您可依喜好自行選擇。各模式皆有「重設」選項，您可保留現有的設定值或復原成預設模式。

- **風景模式**：搭配 SPLENDID™ 影像增強技術下，最適合用來播放風景相片。
- **標準模式**：搭配 SPLENDID™ 影像增強技術下，最適合用於文件編輯情況。
- **劇院模式**：搭配 SPLENDID™ 影像增強技術下，最適合用於電影觀賞情況。
- **遊戲模式**：搭配 SPLENDID™ 影像增強技術下，最適合用於電玩情況。
- **夜間模式**：搭配 SPLENDID™ 影像增強技術下，最適合用於檢視遊戲或電影中的黑暗場景。
- **sRGB**：從 PC 上瀏覽照片和圖例的最佳選擇。



在標準模式下，使用者將無法設定「ASCR」、「彩度」和「影像銳利」功能。

2. 色彩

您可以透過此功能表調整亮度、對比、彩度、色溫、膚色及 Smart View。

- **亮度**：調整範圍為 0 到 100。☀️ / ▲ 為啟動此功能的快速鍵。
- **對比**：調整範圍為 0 到 100。
- **彩度**：調整範圍從 0 到 100。
- **色溫**：含有冷色溫、正常、暖色溫和使用者模式等四個色溫模式。
- **膚色**：含有紅潤色、自然色和黃豔色等三個膚色模式。
- **Smart View**：在較大的觀看角度下提供更佳的顯示品質。



在使用者模式中，使用者可設定 R（紅色）、G（綠色）和 B（藍色）顏色，調整範圍介於 0 至 100。

3. 影像

您可以透過此功能表調整影像銳利、畫面控制（Aspect Control）、ASCR、位置（限 VGA），以及聚焦（限 VGA）。

- **影像銳利**：調整範圍從 0 到 100。
- **畫面控制**：調整畫面比例為「全螢幕」或是「4:3」。
- **ASCR**：可開啟 / 關閉 ASCR（ASUS 智慧對比比例）功能。
- **位置**：調整影像的水平位置（H 位置）和垂直位置（V 位置）。調整範圍從 0 到 100。
- **聚焦**：分別調整相位和時脈，藉此降低影像的水平線和垂直線雜訊。調整範圍從 0 到 100。



- 相位功能可調整像素時脈訊號的相位。錯誤的相位調整會導致畫面出現水平干擾。
- 時脈（像素頻率）控制每次水平掃描的像素數量。若頻率不正確，畫面變會顯示垂直線條且影像不符合比例。

4. 輸入選擇

在此功能中，您可選擇所需的輸入來源。



5. 系統設定

可讓您調整系統。

- **Splendid Demo Mode：**畫面將分為兩邊用來比較不同的 Splendid 模式。
- **音量：**調整範圍從 0 到 100。
- **ECO Mode：**降低電源消耗量。
- **選單設定：**
 - * 調整 OSD 選單的水平位置（H 位置）/ 垂直位置（V 位置），調整範圍介於 0 至 100。
 - * 調整 OSD 的逾時時間，範圍介於 10 至 120 秒。
 - * 啟用或停用 DDC/CI 功能。
 - * 將 OSD 背景從不透明調整至透明。
- **顯示資訊：**顯示顯示器的資訊。
- **語言：**提供十種語言供您選擇，包括英文、德文、義大利文、法文、荷蘭文、西班牙文、俄文、繁體中文、簡體中文和日文。
- **恢復出廠模式：**按「是」即可還原預設設定值。



3.2 規格總覽 (VE228SE)

面板類型	TFT LCD
面板大小	21.5 吋 (16:9 , 54.6 cm) 寬螢幕
最大解析度	1920 x 1080
畫素間距	0.248 mm
亮度 (一般)	200 cd/m ²
對比比例 (一般)	600:1
對比比例 (最大)	80,000,000:1 (ASCR 開啟時)
視角 (水平 / 垂直) CR > 10	90° / 65°
顯示色彩	16.7 M
回應時間	5 毫秒
SPLENDID™ 影像增強技術	是
SPLENDID™ 選項	6 種影像預設模式 (按快速鍵)
自動調整	是 (按快速鍵)
色溫選項	4 種色溫
膚色選項	3 種膚色選項
類比輸入	D-Sub
Audio-in 連接埠	3.5 mm 迷你插孔
顏色	黑
喇叭 (內建)	1 W x 2 立體聲 , RMS
電源 LED	藍燈 (開) / 黃燈 (待機)
傾角	+20° ~ -5°
VESA 壁掛式安裝	100 x 100 mm
Kensington 鎖	是
電壓	AC : 100 ~ 240V
耗電量	開機時 : < 30 W 、 待機 : < 0.5 W 、 關機 : < 0.5 W
溫度 (運作時)	0°C ~ 40°C
溫度 (未運作時)	-20°C ~ +60°C
尺寸 (寬 X 高 X 深)	512.84 mm x 385.96 mm x 201.82 mm (本機) 576 mm x 468 mm x 148 mm (包裝)
重量 (預估值)	3.6 kg (淨重) ; 5.0 kg (總重)
多語顯示	10 種顯示語言 (英文、德文、義大利文、法文、 荷蘭文、西班牙文、俄文、繁體中文、簡體中文 和日文)
配件	VGA 連接線、音源線、電源線、快速使用指南、 保固卡
規範許可	Energy Star®5.0、UL/cUL、CB、CE、ErP、 FCC、CCC、Gost-R、C-Tick、VCCI、 J-MOSS、RoHS、WEEE、Windows 7 WHQL

* 產品規格如有變更，恕不另行通知。

規格總覽 (VE228DE)

面板類型	TFT LCD
面板大小	21.5 吋 (16:9 , 54.6 cm) 寬螢幕
最大解析度	1920 x 1080
畫素間距	0.248 mm
亮度 (一般)	200 cd/m ²
對比比例 (一般)	600:1
對比比例 (最大)	80,000,000:1 (ASCR 開啟時)
視角 (水平 / 垂直) CR > 10	90° / 65°
顯示色彩	16.7 M
回應時間	5 毫秒
SPLENDID™ 影像增強技術	是
SPLENDID™ 選項	6 種影像預設模式 (按快速鍵)
自動調整	是 (按快速鍵)
色溫選項	4 種色溫
膚色選項	3 種膚色選項
類比輸入	D-Sub
顏色	黑
電源 LED	藍燈 (開) / 黃燈 (待機)
傾角	+20° ~ -5°
VESA 壁掛式安裝	100 x 100 mm
Kensington 鎖	是
電壓	AC : 100 ~ 240V
耗電量	開機時 : < 30 W 、 待機 : < 0.5 W 、 關機 : < 0.5 W
溫度 (運作時)	0°C ~ 40°C
溫度 (未運作時)	-20°C ~ +60°C
尺寸 (寬 X 高 X 深)	512.84 mm x 385.96 mm x 201.82 mm (本機) 576 mm x 468 mm x 148 mm (包裝)
重量 (預估值)	3.6 kg (淨重) ; 5.0 kg (總重)
多語顯示	10 種顯示語言 (英文、德文、義大利文、法文、 荷蘭文、西班牙文、俄文、繁體中文、簡體中文 和日文)
配件	VGA 連接線、電源線、快速使用指南、保固卡
規範許可	Energy Star®5.0、UL/cUL、CB、CE、ErP、 FCC、CCC、Gost-R、C-Tick、VCCI、 J-MOSS、RoHS、WEEE、Windows 7 WHQL

* 產品規格如有變更，恕不另行通知。

3.3 故障排除（常見問題集）

問題	可能解決方法
電源指示燈未亮起	<ul style="list-style-type: none">• 按下  按鈕檢查顯示器是否在 ON（開啟）模式。• 檢查電源線是否正確連接顯示器和電源插座。
電源指示燈亮起黃色，而且螢幕沒有出現影像畫面。	<ul style="list-style-type: none">• 檢查顯示器和電腦是否位於開啟模式。• 確定訊號線正確連接顯示器和電腦。• 檢查訊號線，確定沒有任何針腳彎曲。• 連接電腦與另一台可用的顯示器，檢查電腦是否正常運作。
螢幕畫面太亮或太暗	<ul style="list-style-type: none">• 使用 OSD 調整對比和亮度設定。
螢幕畫面未置中或尺寸不正確	<ul style="list-style-type: none">• 按  按鈕 2 到 4 秒鐘可自動調整影像（限 VGA 模式）。• 使用 OSD 調整水平位置或垂直位置設定。
影像畫面晃動，或影像中有波浪紋。	<ul style="list-style-type: none">• 確定訊號線正確連接顯示器和電腦。• 移開會造成電氣干擾的電器裝置。
影像畫面的顏色不正確 （例如白色看起來不像白色）	<ul style="list-style-type: none">• 檢查訊號線，確定沒有任何針腳彎曲。• 使用 OSD 執行「恢復出廠模式」功能。• 使用 OSD 調整 R/G/B 顏色設定或選擇色溫。
影像畫面模糊不清	<ul style="list-style-type: none">• 按  按鈕 2 到 4 秒鐘可自動調整影像（限 VGA 模式）。• 使用 OSD 調整相位和時脈設定。
沒有聲音或很小聲	<ul style="list-style-type: none">• 確定已正確安裝並啟動電腦的音效卡驅動程式。

3.4 支援的操作模式

解析度頻率	水平頻率 (KHz)	垂直頻率 (Hz)	畫素 (MHz)
640x480	31.5	60	25.18
640x480	35.0	67	30.24
640x480	37.9	72	31.50
640x480	37.5	75	31.50
720x400	31.5	70	28.32
800x600	35.16	56	36.00
800x600	37.9	60	40.00
800x600	48.1	72	66.75
800x600	46.9	75	49.50
832x624	49.7	75	57.28
1024x768	48.4	60	65.00
1024x768	56.5	70	75.00
1024x768	60.0	75	78.50
1152x864	67.5	75	108.00
1280x720	45	60	75.25
1280x768	47.78	60	79.50
1280x800	49.7	60	83.50
1280x960	60.0	60	108.00
1280x1024	63.4	60	108.00
1280x1024	79.97	75	135.00
1360x768	47.71	60	85.50
1366x768	47.71	60	85.50
1440x900	55.94	60	106.50
1600x1200	75.0	60	162.00
1680x1050	65.3	60	146.25
1920x1080 (主要)	67.5	60	148.50

* 可能不支援未列於表中的模式。為了達到最佳解析度，建議您選擇列於上表中的模式。

