



液晶顯示器

簡易操作手冊

PQ321 系列



重要！為了協助申報遺失或失竊的情況，請在提供的空白位置寫下產品的型號與序號。這些數字會標示在產品的背板上。

型號：

序號：

T8270


1.00 版

2013 年 9 月發行

重要訊息	1	連接	6
安全須知	2	電源開 / 關	7
安全說明	3	基本操作	8
安裝注意事項	4	規格	10
隨機配件	4	工程人員安裝注意事項	13
安裝底座 (配件)	5		


重要訊息

警告：為降低火災或觸電的危險，請勿將本產品暴露在雨中或潮濕氣體中。



小心

有觸電危險請勿打開



小心：為了減少觸電危險，請勿打開前蓋。
 產品內部不提供使用者自行維修的元件。
 如需協助，請諮詢專業的技術人員服務。



三角形內的閃電箭頭圖案，是為了警告使用者本產品內部存在非絕緣的“危險電壓”，此電壓足以造成人員觸電的危險。



三角形內的驚嘆號圖案，是用來提醒使用者在產品隨附有相關的重要操作以及維護（服務）的文字說明。

警告使用者：

這是甲類的資訊產品，在居住的環境中使用時，可能會造成射頻干擾，在這種情況下，使用者會被要求採取某些適當的對策。

安全須知

電有很多種用途，但如果處理不當，也會導致人身傷害與財產損失。本產品是按照最高安全標準設計製造。然而，不正確地使用或導致觸電或 / 和火災。為防止潛在危險，

1. 閱讀說明 — 在使用本產品之前，必須閱讀並理解所有的操作說明。
2. 將手冊放在安全的位置 — 安全使用說明書必須妥善保存，以備日後參考使用。
3. 注意警告 — 必須仔細閱讀產品與說明書上的所有警告。
4. 遵守說明 — 必須遵守所有的使用說明。
5. 清潔 — 在使用乾布清潔產品前，請務必把電源線從交流電插座上移除，絕對不可使用液體清潔劑或噴霧清潔劑。
6. 配件 — 不要使用非原廠製造商建議的配件。使用不合適的配件會引發事故。
7. 水與潮濕 — 不要在水的附近使用產品。不要在有水飛濺的地方安裝產品。請小心如空調等排水設備。
8. 通風 — 通風口與機殼內其他的開口是設計用來通風用的。
請勿在通風口與開口處覆蓋物品或加以阻塞，若通風不順暢則會導致機體過熱與 / 或縮短產品的壽命。請勿將產品放在沙發上、地毯上或其它類似物體的表面，因為它們會阻塞散熱孔。請勿將產品放在密閉空間如機櫃或行李架內，除非有提供適當的通風或遵照製造商的指示。
9. 保護電源線 — 請正確鋪設電源線，以防人員踩踏或者在上面放置物品。
10. 本產品使用的液晶顯示器是玻璃製成，因此產品若發生跌落或受到撞擊時會破裂。如果液晶顯示器破裂，請小心不要被碎玻璃刺傷。
11. 超載 — 請不要使用超載的交流電源插座或增加延長的電源線。超載會引起火災或者觸電。
12. 物體或液體進入 — 絕對不能從產品通風孔或開口插入物體。產品內存在高電壓電流，如果這樣插入物體，會導致觸電或 / 與造成內部零件短路。
同理，不要在本產品上灑水或者其他液體。
13. 維護 — 請勿嘗試自行維護本產品。打開機蓋會使您接近高壓電和其他危險。必須請專業的服務人員進行維護。
14. 維修 — 若發生以下任一種情況，請先將電源線從交流電插座上拔除，並尋求專業維修人員進行維修：
 - a. 當電源線或插頭損壞時。
 - b. 當液體濺入產品或有物體墜落進產品中時。
 - c. 當產品暴露在雨中或水中時。
 - d. 當產品沒有按照手冊正確操作時。
請勿觸摸操作手冊允許範圍以外的控制元件。不恰當地調整使用手冊中沒有敘述的控制元件，會導致損壞。—but 損壞將會給技術人員帶來大量的調整工作。
 - e. 當產品跌落或損壞時。
 - f. 當產品運作不正常時，產品顯示的任何可察覺的異常，都意味著產品需要進行維修。
15. 可更換零件 — 在產品需要更換零件時，必須確保維修人員使用由製造商指定的配件或與原廠配件效能相同的配件。使用非授權的零件會導致火災、觸電與 / 或其他損壞。
16. 安全性檢查 — 在完成維護或維修工作後，需要維修技術人員執行安全性檢查，以確保產品能夠平穩運作。
17. 在牆面或天花板上的安裝 — 當在牆面或天花板上安裝產品時，須確保按照製造商建議的方式進行安裝。
18. 熱源 — 必須確保產品遠離熱源，例如散熱器、加熱器、火爐與其他發熱產品（包括擴音器）。
19. 不得將本產品用於具有直接導致死亡、受傷及嚴重人身傷害等致命危險性的用途，諸如核設施的核反應控制、生命維持系統及武器系統的導彈發射控制。
20. 不要將身體的部位接觸並停留在產品上一段時間，這麼做可能會導致低溫燙傷。

為了符合 EMC 規範，使用遮蔽電纜連接到以下的端子：HDMI 輸入埠與 DisplayPort 輸入埠。

安全說明

- 切勿在有大量灰塵、高濕度或可能接觸油或水蒸汽的環境中使用本顯示器，否則可能會引發火災。
- 絕不可讓顯示器接觸到水或其他液體，也不可讓像迴紋針或大頭針那類物體掉落到顯示器裡。否則可能會引起火災或觸電。
- 請不要將顯示器放置於不穩定的物體上或不安全處。也不要讓顯示器遭受強烈衝擊或震動。如果顯示器跌落或翻倒，可能會使其損壞。
- 請不要在靠近取暖設施或任何有高溫的地方使用本顯示器，否則可能會導致顯示器過熱，並引起火災。
- 請不要將顯示器放置在太陽會直射的地方使用。
- 顯示器應放置在靠近交流電插座的附近，且可以很容易連接。

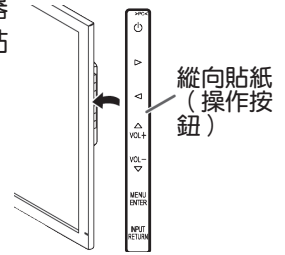
電源線與變壓器

- 僅能使用隨顯示器附送的電源線連接。
- 當處理 AC 電源變壓器時，請遵守以下的規定：
 - 不正確的操作，可能會導致火災、觸電或傷害。
 - 請勿摔落 AC 電源變壓器或受到強烈衝擊。
 - 切勿拆開 AC 電源變壓器。其內部包含高壓元件，觸摸會導致危險。
 - AC 電源變壓器為設計在室內環境使用，請勿拿至戶外連接。
 - 請勿使用其他裝置隨附的 AC 電源變壓器連接。
- 請不要讓電源線與 AC 電源變壓器受損，也不要放在上面放置重物、伸展或過度彎曲。另外，請不要連接電源延長線。若電源線損壞時，可能會導致火災或觸電。
- 請不要使用具有電源分接頭的延長線。連接延長線可能會因過熱而導致火災。
- 請不要使用潮濕的手拔除或連接電源接頭。這樣做可能會導致觸電。
- 若長期不使用顯示器，請拔除電源插頭。
- 如果電源線破裂或出現故障，請不要試圖進行維修。請諮詢經銷商尋求維修協助。
- 請不要長時間接觸產品和 AC 電源變壓器上會發熱的部份，這樣可能會導致低溫燙傷。
- 請不要將 AC 電源變壓器固定在顯示器或其他裝置上面，這麼做可能會導致火災和觸電。

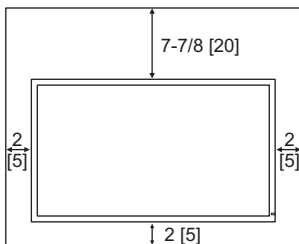
安裝注意事項

- 本產品為使用於室內環境。
- 必須使用符合 VESA 規格的安裝支架。
- 如要安裝在支架（市售）或牆壁上，或是移除或移動顯示器時，請向您的經銷商諮詢。
- 將顯示器安裝在牆面上需要專門的技術，因此必須由華碩授權經銷商來進行該項操作。您不應嘗試自行執行本項工作。本公司對由不適當的操作，或是處理不當所帶來的任何事故或人身傷害恕不負責。
- 將顯示器表面與水平面呈直角並進行安裝。如有必要，朝下將傾斜角度控制在 5 到 25 度之間。
- 本顯示器應在 32 °F (0°C) 與 104 °F (40°C) 的室溫下使用，請在顯示器周圍保留有足夠的空間，以便內部散熱。

- 請勿將顯示器放置在會發熱的裝置上面。
- 當您以縱向方式安裝顯示器時，您可以使用提供的縱向貼紙黏貼在右側（操作按鈕）。



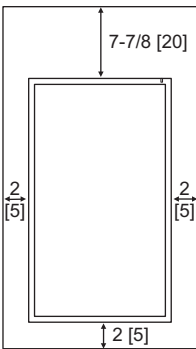
用於橫向的顯示器



單位：cm



用於縱向的顯示器



單位：cm



- * 當您將顯示器吊掛在牆面上，顯示器在運作過程中會發熱，所產生的熱量可能會改變牆體性質或使牆面變色。
- 若因任何原因而難以騰出足夠的空間，例如將顯示器安裝在殼體內，或者顯示器運作的環境溫度可能超過 32 °F (0°C) 與 104 °F (40°C) 的室溫，請安裝風扇或採取其他散熱措施，讓溫度能保持在所需的範圍內。
- 請勿堵塞任何通風孔。如果顯示器內部的溫度上升，可能會導致故障。

隨機配件

若有缺少任何配件，請儘速與您的經銷商連絡。

- * 液晶顯示器：1 * 電源線：1 * AC 電源變壓器^(註)：1
- * 簡易操作手冊（本手冊）：1 * DisplayPort 埠訊號線：1 * RS-232C 轉接訊號線（Φ3.5 迷你接頭）：1
- * 底座（支架安裝用）：1 * 支柱（支架安裝用）：1 * 配件板（支架安裝用）：1（預裝於顯示器上）
- * 平頭螺絲（M4 x 6 不附墊片）：5 * 螺絲（M4 x 10 附墊片）：4 * 六角扳手：1
- * 纜線鉗：2 * 纜線鉗（小）：1 * 纜線鉗（大）：2 * 縱向貼紙（操作按鈕識別）：1

註：電源線上的橢圓形夾式磁環目的為阻隔電磁波干擾，若將之拔除可能影響產品 EMI 特性，請勿任意取下。若不慎掉落，請於距離 DC 電源插頭端 15cm ± 1cm 處以電源線纏繞磁環一圈，並將之夾緊固定。

安裝底座（配件）

注意！

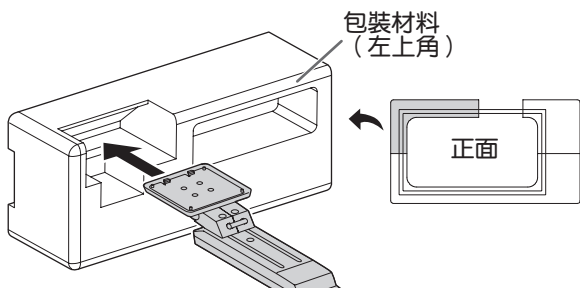
- 移除所有連接在顯示器上的纜線。
- 使用六角板手（隨附）旋緊螺絲（隨附）。
- 請確保您有足夠的工作空間。

■ 安裝底座

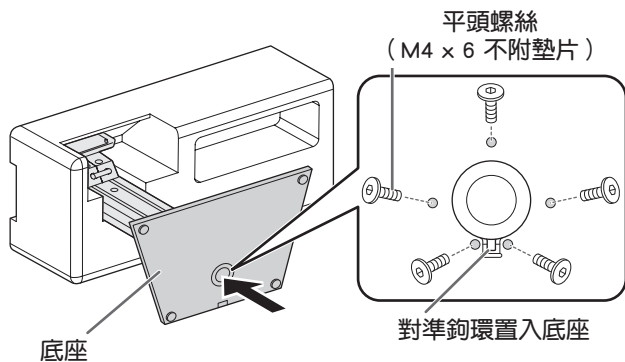
在開始前，請先移除所有包裝材料。

為了保護桌面（等），避免安裝支架底座可能造成損壞，請鋪上厚的軟布（毛毯等），在上面進行操作。

1. 將底座支柱插入包裝材料（左上角）裡，如下圖所示。

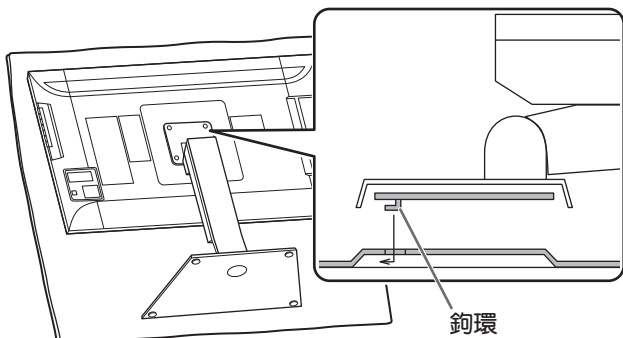


2. 當手持底座裝上底座支柱時，請使用隨附的六角扳手和底座平頭螺絲（M4 x 6 不附墊片）（x5）鎖上支柱。



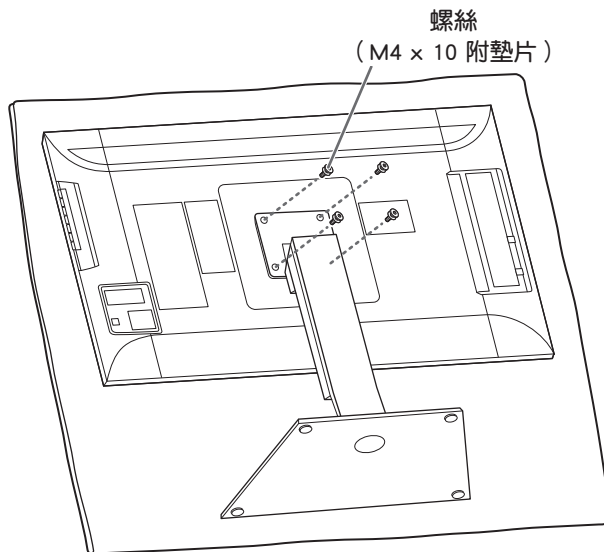
* 一包螺絲（隨附）與六角扳手（隨附）附在支架底座圓孔上。

3. 鋪上厚的軟布（毛毯等），以保護 LCD 面板在放上平坦的桌面時，防止液晶面板的損傷，並且將 LCD 面板朝下置放於桌面的軟布上。
4. 將支柱裝上顯示器
請將支柱上的鉤環對準安裝板（已預裝於顯示器上）的下方置入。

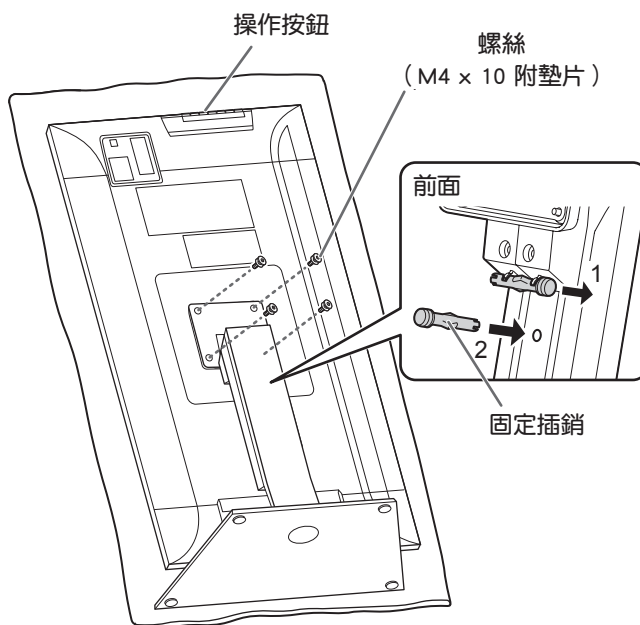


5. 使用隨附的螺絲（M4 x 10 附墊片）（x4）來固定支架與顯示器。
請使用六角板手進行組裝。

• 橫向安裝



• 縱向安裝



- * 若顯示器要採縱向方式安裝，請從 (1) 處拔出固定插銷，然後將其插入 (2) 孔，如上圖所示。
- * 如要移除支柱，請將顯示器與支柱放置在如上圖所示的位置，並移除螺絲。

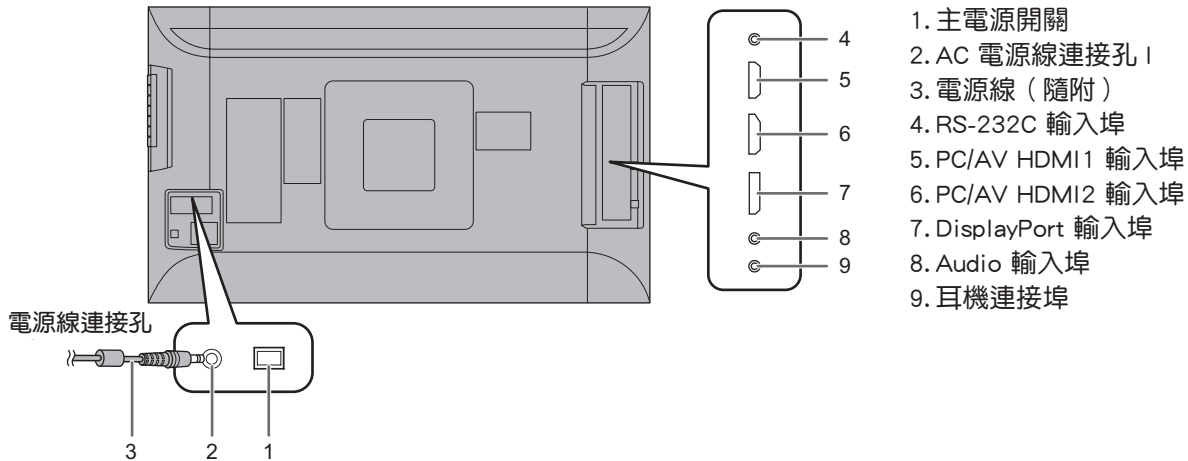
注意！

- 採用縱向方式安裝顯示器時，請遵循以下的方式，如未依循可能會發生故障。
 - 安裝顯示器時，操作按鈕的位置須在頂部。
 - 請將顯示器的選單設定旋轉成縱向，以配合顯示器顯示方向（請參考使用手冊的說明）。

連接

注意！

- 在連接 / 拔除訊號線之前，請務必關閉主電源，並從電源插座上面拔下插頭。並且閱讀使用手冊上關於連接的說明。
- 請小心在連接訊號線時，不要混淆輸入埠與輸出埠的連接孔。若不小心將訊號線接錯了輸入埠和輸出埠，則可能會導致故障與發生其他問題。
- 不要使用有破損或變形的連接接頭端子，使用這類接頭的訊號線可能會導致故障。
- 影像可能會依據所連接的電腦（視訊卡）、訊號線或連接的周邊裝置而可能無法正確顯示。

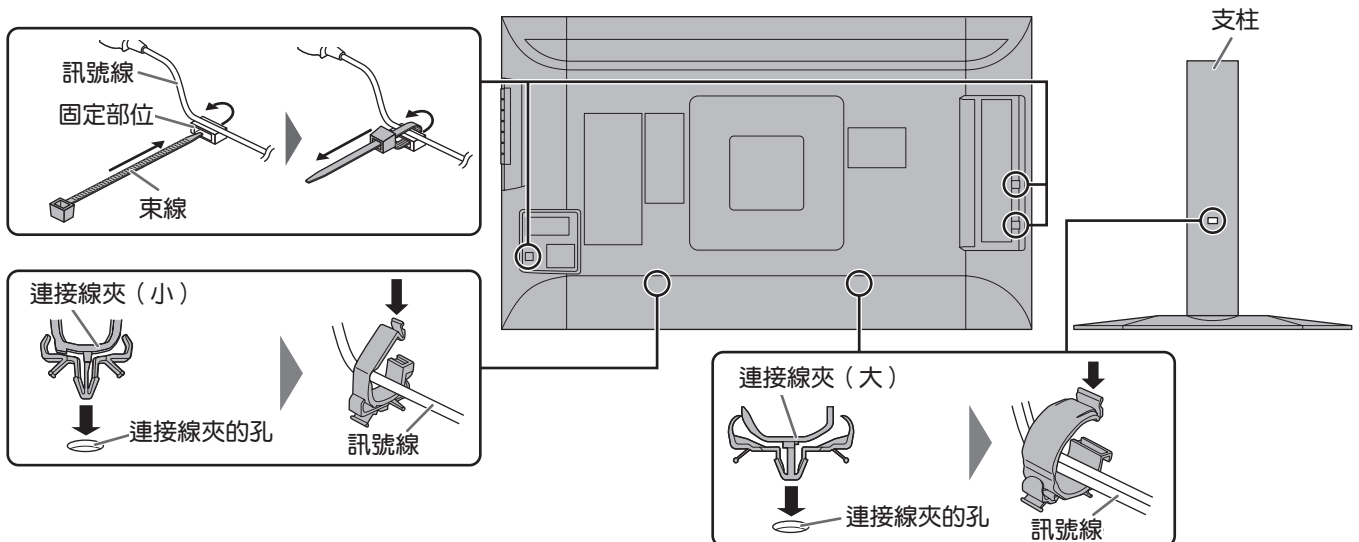


說明：

- 在 SETUP（設定）選單中，將音效連接埠設定為 AUDIO SELECT（自動選擇）。出廠預設如下所示。

輸入模式	音效輸入埠（出廠預設）
DisplayPort 埠	DisplayPort 輸入埠
HDMI1 [PC]、HDMI1 [AV] HDMI2 [PC]、HDMI2 [AV]	PC/AV HDMI 輸入埠

- 你可以透過 PC 上的 RS-232（COM）埠在 PC 上面控制本顯示器。與 PC 連接及 RS-232C 指令表，請至華碩官網下載使用說明。
- 本機台的 USB 埠僅為原廠設定使用，無法做資料傳輸使用。
- 連接到顯示器後方的連接埠的訊號線，可以使用束線來綁緊固定。將束線固定至顯示器背面與支柱的固定部位上，然後綁上訊號線來固定。



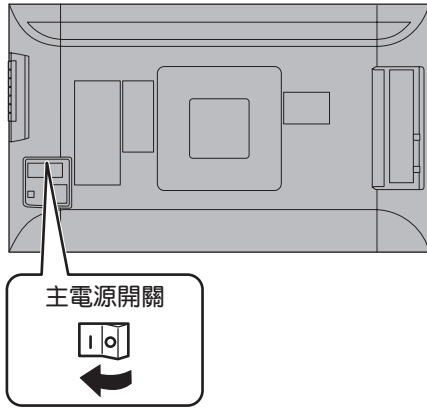
- 專有名詞 HDMI 與 HDMI 高畫質多媒體連接埠，與 HDMI 標識是 HDMI Licensing LLC 在美國與其他國家的商標或註冊商標。
- DisplayPort 是 Video Electronics Standards Association（視訊電子標準協會）的註冊商標。

電源開 / 關

注意！

- 在開啟電腦前，先將顯示器開機。

打開主電源

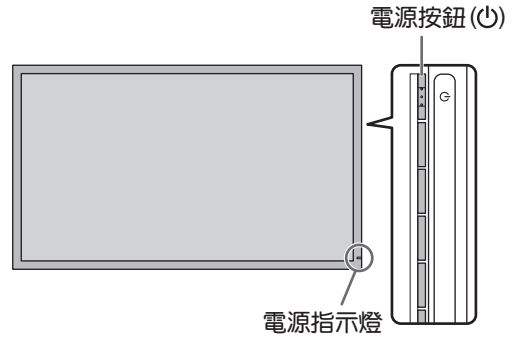


注意！

- 主電源須透過主電源開關才能開啟或關閉。當主電源開關狀態為開啟時，請勿連接電源線或切換總電源開關。
- 當關閉主電源開關或按下電源按鈕 (⏻) 關閉，要重新開啟時，請等候 5 秒鐘後再重新打開。
- 如要完整斷電，請拔掉電源插頭。

按下電源按鈕開 / 關

按下電源按鈕 (⏻)，可以開啟 / 關閉電源。



電源顯示狀態	顯示器狀態
綠燈	電源開啟
熄滅	電源關閉 (待機模式)
橘燈	輸入訊號待機模式

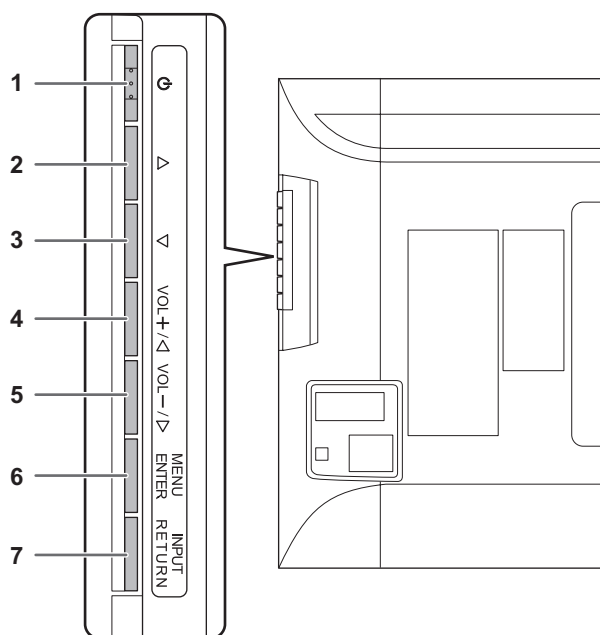
注意！

- 當關閉主電源開關或按下電源按鈕 (⏻) 關閉，要重新開啟時，請等候 5 秒鐘後再重新打開。較短暫的時間間隔可能會導致故障。

說明：

- 當關閉主電源開關時，顯示器將不能再開啟。
- 若顯示器在輸入訊號待機模式時，按下電源按鈕 (⏻)，則顯示器會進入待機模式。

基本操作



1. 電源按鈕 (⏻)

按下可將電源開啟/關閉。

2,3. 亮度調整按鈕 (▲ / ▼)

BRIGHT (亮度) 選單顯示如下。



使用亮度調整按鈕 (▲ / ▼) 來調整亮度。

* 若您在大約 4 秒鐘沒有按任何鈕，BRIGHT (亮度) 選單會自動消失。

移動選單畫面中的光棒，可以增加或減少設定。

* 當按下 (▲) 鈕時，光棒會向右移動表示增加數值；
按下 (▼) 時，光棒會向左移動表示減少數值。

4,5. [VOL+/◀]/[VOL-/▶] 音量增大/降低鈕

VOLUME (音量) 選單顯示如下。



使用音量調整按鈕 [VOL+/◀]/[VOL-/▶] 來調整音量。

* 若您在大約 4 秒鐘沒有按任何鈕，VOLUME (音量) 選單會自動消失。

移動選單畫面中的光棒，可以增加或減少設定。

* 當按下 [VOL+/◀] 鈕時，光棒向右移動表示增加數值；
當按下 [VOL-/▶] 鈕時，光棒向左移動表示減少數值。

6. [MENU/ENTER] 選單/確認鈕

顯示與關閉主選單

當顯示選單畫面時，可以進入設定。

7. [INPUT/RETURN] 輸入/返回鈕

顯示輸入選擇選單

按下 [VOL+/◀]/[VOL-/▶] 按鈕時可以選擇輸入模式，
而按下 [INPUT/RETURN] 按鈕則可以進入。

輸入模式	視訊	音效
DisplayPort	DisplayPort 輸入埠	*3
HDMI1 [PC]	PC/AV HDMI 輸入埠 ^{*1}	
HDMI1 [AV]		
HDMI2 [PC]	PC/AV HDMI 輸入埠 ^{*2}	
HDMI2 [AV]		

當 HDMI DUAL 設定為 ON (開啟)

輸入模式	視訊	音效
DisplayPort	DisplayPort 輸入埠	*3
HDMI DUAL [PC] ^{*4}	PC/AV HDMI 輸入埠 ^{*4}	*5
HDMI DUAL [AV] ^{*4}		

*1 當在 INPUT SELECT (輸入選擇) 裡選擇 HDMI1 為輸入埠。

*2 當在 INPUT SELECT (輸入選擇) 裡選擇 HDMI2 為輸入埠。

*3 在 AUDIO SELECT 選擇欲使用的音效輸入埠。

*4 與 HDMI1 埠相同的設定。

*5 與 HDMI1 埠相同的 AUDIO SELECT 設定。

在主選單裡，移動光標回到上一個畫面。

說明：

• 若您使用的是縱向貼紙 (操作按鈕)，請替換以下的按鈕顯示位置。

- 亮度調整按鈕 (▲ / ▼)

→ 亮度調整按鈕 (▶ / ◀)

- [VOL+/◀]/[VOL-/▶] 音量調整按鈕

→ [VOL+/▲]/[VOL-/▼] 音量調整按鈕

• 若您使用橫向貼紙 (操作按鈕)，請替換以下的按鈕顯示位置。

- 亮度調整按鈕 (▲ / ▼)

→ 亮度調整按鈕 (▶ / ◀)

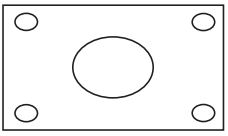
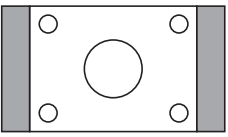
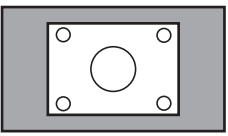
- [VOL+/◀]/[VOL-/▶] 亮度調整按鈕

→ [▲ /VOL+]/[VOL-/▼] 亮度調整按鈕

基本操作（繼續）

■ 切換螢幕尺寸

依據輸入訊號，即使改變螢幕尺寸，顯示畫面也可能保持不變。

WIDE (寬幅)		PC 輸入	全螢幕顯示畫面
		AV 輸入	高寬比為 4:3 的影像擴大至整個螢幕。
NORMA (一般)		PC 輸入	依照輸入訊號的高寬比在螢幕中顯示影像。
		AV 輸入	以 4:3 的高寬比顯示整個畫面，不改變原高寬比。
Dot by Dot (點陣)		PC 輸入	顯示所連接 PC 的訊號輸入點陣，作為螢幕上的相應點陣。
		AV 輸入	在螢幕上顯示輸入訊號點陣，作為螢幕上的相應點陣。

說明：

- 在商業或公共場所如餐廳或旅館等地使用本顯示器的畫面尺寸變換，或雙螢幕顯示功能來壓縮或擴大畫面可能會侵犯創作者的權利。此權利受著作權法保護，所以請謹慎使用。
- 在選擇雙螢幕顯示後，無法變更螢幕尺寸。
- 如果您選擇與原畫面（如從外部裝置輸入的電視廣播或視訊）不同的高寬比，原有視訊的外觀可能會發生變化，請在選擇螢幕尺寸時考量到這一點。
- 當使用本顯示器的螢幕尺寸變換功能以全螢幕觀看一般非寬屏畫面（4:3）時，影像的邊緣有可能會發生被裁切或出現變形。如果您希望尊重創作者的意圖，請將螢幕尺寸設定為 NORMAL（一般）。
- 當播放商業軟體時，部份影像（如字幕）等可能會發生裁切。在這種情況下，請使用本顯示器的螢幕尺寸轉換功能選擇最佳畫面尺寸。對於一些軟體，可能會在畫面邊緣出現噪點或失真的情況，這是由於軟體的特性所造成，並非故障。
- 依照原畫面大小的不同，會在畫面邊緣出現黑色橫幅。

規格

型號	PQ321Q
電源需求	AC 100 V - 240 V, 50/60 Hz (當使用隨附的 AC 電源變壓器)
操作溫度	32 °F 至 104 °F (0 °C 至 40°C)
操作濕度	20% 至 80% (無結露)
耗電量	93 W* (當使用隨附的 AC 電源變壓器)
尺寸	實體，含支柱尺寸 (寬 × 高 × 深) : 750 × 489 × 256 mm 實體，不含支柱尺寸 (寬 × 高 × 深) : 750 × 441 × 35 mm 外箱尺寸 (寬 × 高 × 深) : 990 × 558 × 230 mm
重量	淨重 (約略) : 13 公斤 毛重 (約略) : 17 公斤

* 顯示器本體耗電量為 87W (19.5V)。

華碩保留不必預先通知就變更設計與規格的權利。以上效能規格的數值為產品裝置的標稱值，個別產品的數值與這些數值可能有些許出入。

規格（繼續）

■支援時脈清單（PC）

螢幕解析度		垂直頻率	DisplayPort	HDMI 1 或 HDMI 2	HDMI DUAL ^{*1}
VESA	640x480	60Hz	有	有	-
		72Hz	有	有	-
		75Hz	有	有	-
	800x600	56Hz	有	有	-
		60Hz	有	有	-
		70Hz	有	有	-
		75Hz	有	有	-
	848x480	60Hz	有	有	-
	1024x768	60Hz	有	有	-
		70Hz	有	有	-
		75Hz	有	有	-
	1152x864	75Hz	有	有	-
	1280x768	60Hz	有	有	-
		75Hz	有	有	-
	1280x800	60Hz	有	有	-
	1280x960	60Hz	有	有	-
	1280x1024	60Hz	有	有	-
		75Hz	有	有	-
	1360x768	60Hz	有	有	-
	1400x1050	60Hz	有	有	-
	1600x1200	60Hz	有	有	-
	1680x1050	60Hz	有	有	-
	1920x1200	60Hz	有	-	-
	3840x2160	24Hz	有	有	有 ^{*4}
25Hz		有	有	-	
30Hz		有	有	有 ^{*4}	
50Hz		有 ^{*3*6}	-	有 ^{*4}	
60Hz		有 ^{*3*6}	-	有 ^{*4}	
4096x2160 ^{*2}	24Hz	-	有	有 ^{*5}	
Wide	1280x720	60Hz	有	有	-
	1920x1080	60Hz	有	有	-
US TEXT	720x400	70Hz	有	有	-

*1. 在單畫面可以建立同時輸入兩個系統使用 HDMI 1、HDMI 2。

*2. 顯示簡化的影像，Dot by Dot（逐點）除外。在 Dot by Dot（逐點），影像將因面板尺寸而削減，然後顯示出來。

*3. 顯示使用 multi-streaming（多重串流）。

*4. 兩組 HDMI 輸入埠，都具備 1920x2160 的訊號。

*5. 兩組 HDMI 輸入埠，都具備 2048x2160 的訊號。

*6. 左、右畫面，都具備 1920x2160 的訊號。

* 所有僅相容非交錯掃描。

* 由於所連接 PC 的不同，即使輸入上述相容訊號，也有可能無法正常顯示影像。

規格（繼續）

■支援時脈清單（AV）

螢幕解析度	頻率	HDMI
1920 × 1080p	24Hz	Yes
	50Hz	Yes
	59.94Hz	Yes
	60Hz	Yes
1920 × 1080i	50Hz	Yes
	59.94Hz	Yes
	60Hz	Yes
1280 × 720p	50Hz	Yes
	59.94Hz	Yes
	60Hz	Yes
720 × 576p	50Hz	Yes
720 × 480p	59.94Hz	Yes
	60Hz	Yes
640 × 480p(VGA)	59.94Hz	Yes
	60Hz	Yes
720(1440) × 576i	50Hz	Yes
720(1440) × 480i	59.94Hz	Yes
	60Hz	Yes

工程人員安裝注意事項

- 請確認至少需要由 2 個人進行安裝、拆卸或移動顯示器。
- 請務必採用設計符合顯示器壁掛使用的壁掛支架。
- 依據設計，本顯示器為設計安裝於混凝土牆或柱子上，對於石膏 / 薄型塑膠板 / 木頭等材質，在安裝前必須先進行強化作業。
本顯示器及支架必須安裝在可承受 4 倍或 4 倍以上顯示器重量的牆面上。應針對材料及結構採用最合適的方法進行安裝。
- 需要使用符合 VESA 標準的固定支架，使用 M6 螺絲，5/16 吋（8 mm）至 3/8 吋（10mm）長於安裝支架厚度的螺絲進行安裝。
- 請勿使用六角螺絲起子。
- 移動顯示器時，一定要抱住底部和側面。不要抱到液晶面板或其角落，這麼做可能會導致顯示器損壞、故障或人身傷害。
- 請勿使用 VESA 孔以外的螺絲孔進行安裝。

