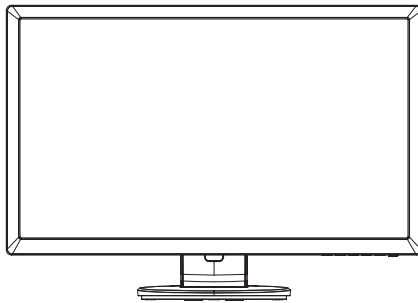


**ASUS**<sup>®</sup>

PA238QR 系列  
LCD顯示器

# 使用手冊



**HDMI**<sup>™</sup>  
HIGH-DEFINITION MULTIMEDIA INTERFACE

# Table of contents

注意事項 .....	iii
安全資訊 .....	iv
保養與清潔 .....	v
1.1 歡迎使用！ .....	1-1
1.2 包裝內容 .....	1-1
1.3 組合顯示器底座 .....	1-2
1.4 連接纜線 .....	1-2
1.5 顯示器簡介 .....	1-3
1.5.1 LED顯示器正面 .....	1-3
1.5.2 LED顯示器背面 .....	1-5
2.1 調整顯示器 .....	2-1
3.1 OSD (螢幕功能顯示) 選單 .....	2-2
3.1.1 如何重新設定 .....	2-2
3.1.2 OSD 功能簡介 .....	3-1
3.2 規格 .....	3-5
3.3 故障排除 (常見問題) .....	3-6
3.4 支援時序清單 .....	3-7

版權© 2012 ASUSTeK COMPUTER INC. 保留所有權利。

未經 ASUSTeK COMPUTER INC. (以下簡稱「ASUS」) 書面同意，除購買後作為備份用途的說明文件外，不得以任何形式或任何方法再製、傳送、轉錄本手冊 (包括手冊內容所述之產品及軟體)、儲存於檢索系統或轉譯成任何語言。

如有下列情況，不得延長產品保固期限：(1) 未經 ASUS 書面同意，逕行修復、改裝或更改本產品；或 (2) 產品序號污損或遺失。

ASUS「依現狀」提供本手冊，不包含任何形式之明示或暗示保固，包括但不限於暗示性保固、適售性條件或做為特定用途之適用性。在任何情況下，即使 ASUS 已被告知手冊內容之瑕疵、錯誤或產品本身可能導致該類損壞之可能性，針對任何因間接、特殊、意外或連帶關係所造成之損壞 (包括利潤或營業損失、使用或資料損失、營業中斷與類似損失之損害)，ASUS 主管、職員、雇員或代理商均不負任何責任。

本手冊所含之規格與資訊僅供參考，不應視為 ASUS 之保證，如有變更恕不另行通知。針對本手冊 (包括手冊內容所述產品及軟體) 可能出現之任何錯誤或不準確之處，ASUS 均不負任何責任。

本手冊中出現之產品和企業名稱，可能為其所屬公司之註冊商標或版權，此處為顧及用戶權益，僅做識別或說明使用，並無侵權意圖。

## 注意事項

### 聯邦通訊委員會 (FCC) 聲明

本裝置符合 FCC 條款第 15 部份的規定。操作程序受限於下列兩項條件：

- 本裝置不得引起有害干擾，且
- 本裝置必須接受任何可接收的干擾，包括可能導致意外操作的干擾。

本設備經測試符合 FCC 條款第 15 部份關於 B 級數位裝置的規定。這些限制之主要目的乃針對住宅區內的安裝提供有害干擾的合理保護。本設備會產生、使用並放射無線射頻能量，如未根據製造商的指示方法安裝和使用本設備，可能會對無線電通訊造成有害干擾。然而，我們無法保證在特定環境下安裝此設備不會造成任何干擾。若本設備確實對無線電或電視接收造成不良干擾，您可採取以下方式改善干擾情形：

- 重新調整收訊天線的方向或位置。
- 將設備與接收器之間的距離加大。
- 將設備與接收器插至使用不同電路的電源插座。
- 向有經驗的無線電/電視技術人員尋求協助。

### 加拿大通訊部聲明

根據加拿大通訊部於無線電干擾法規中針對數位裝置發射無線電干擾所制定的 B 級限制，本數位裝置所發射之無線電干擾並未超出上限。

本 B 級數位裝置符合加拿大 ICES-003 之規定。

## 安全資訊

- 安裝本顯示器之前，請詳閱產品包裝內的說明文件。
- 為避免起火或觸電，請勿將顯示器暴露於下雨或潮濕的環境中。
- 切勿嘗試打開顯示器機殼。顯示器內的高壓電可能會造成嚴重的人身傷害。
- 若電源中斷，切勿嘗試自行修復。請洽詢合格維修技術人員或經銷商。
- 使用本產品前，請務必正確連接所有纜線，並確認電源線並未損壞。若發現任何損壞情形，請立即洽詢經銷商。
- 機殼背面或頂端的狹槽和開口為通風孔。請勿堵塞這些狹槽。除非通風良好，否則切勿將本產品放至於散熱器或熱源附近或上方。
- 本顯示器只能使用標籤上註明的電源類型運作。若您不確定府上的電源類型，請洽詢經銷商或當地的電力公司。
- 請使用符合當地電源標準的電池插頭。
- 請勿讓排插和延長線的電源電源過載。電源過載可能會引發火災或造成觸電。
- 請避開多塵、潮濕和極溫的環境。請勿將顯示器放置於任何可能潮濕之處。請將顯示器置於平穩的表面上。
- 雷雨期間或長時間不使用時，請拔下本裝置的插頭，避免顯示器因電源突波而造成損壞。
- 切勿將任何異物塞入顯示器機殼開口內，也不可讓液體潑灑流入。
- 為確保可正常運作並獲得令人滿意的效能，在 PC 上使用時，應僅將顯示器搭配有提供 100-240V 交流電源插座的電腦使用。
- 若顯示器發生任何技術方面的問題，請洽詢合格維修技術人員或零售商。
- 牆上電源插座應設置在設備附近，並且應位於容易插上及拔下插頭的位置。

## 保養與清潔

- 抬高顯示器或變更顯示器位置前，請先拔下纜線和電源線。請依照正確的抬高方式放置顯示器。抬高或移動顯示器時，請抓住顯示器的邊緣。抬起顯示器時切勿只抓住底座或電源線。
- 清潔：請關閉顯示器電源並拔下電源線。使用不會造成刮傷的軟布清潔顯示器表面，並以軟布沾少許中性清潔劑清除頑垢。
- 避免使用含酒精或丙酮的清潔劑。請使用LED顯示器專用的清潔劑。切勿將清潔劑直接噴灑在螢幕上，以免滲入顯示器內並引起觸電。

## 以下徵狀為顯示器正常現象：

- 第一次使用本顯示器時，螢幕可能會因螢光燈的自然特性而出現閃爍的情形。請關閉電源後重新開啟，讓閃爍情況消失。
- 不同的桌面樣式可能會造成螢幕出現輕微亮度不均的情況。
- 顯示同樣的影像數小時後，當您切換影像時，可能會出現原有影像的殘影。螢幕畫面會慢慢恢復正常，關閉電源開關數小時也可以改善此情況。
- 螢幕變黑、閃爍或無法運作時，請交由經銷商或維修中心處理。切勿自行維修螢幕！

## 本手冊使用慣例



警告：可防止使用者因自行嘗試完成工作而受傷的資訊。



注意：可防止使用者因自行嘗試完成工作而損壞元件的資訊。



重要：使用者完成工作時必須遵守的資訊。



注意事項：協助使用者完成工作的訣竅和其他資訊。

## 更多詳細資訊

如需其他資訊與產品及軟體更新，請參閱下列來源。

### 1. ASUS 網站

ASUS 全球網站提供關於 ASUS 硬體和軟體產品的最新資訊。

請參閱 <http://www.asus.com>

### 2. 附加說明文件

產品包裝可能內含經銷商額外加入的保固卡等說明文件。這些文件並非標準包裝內容物。

## 1.1 歡迎使用！

感謝您購買 ASUS® PA238QR 系列LCD顯示器！

ASUS 最新的寬螢幕LCD顯示器提供更清晰、更寬廣、更鮮明的畫面顯示，以及許多增強觀賞體驗的功能。

透過這些功能，您可以盡情享受 PA238QR 系列所帶來的便利性及愉快的視覺體驗！

## 1.2 包裝內容

請檢查您的 PA238QR 系列LCD顯示器包裝內是否包含下列項目：

- ✓ 液晶顯示器
- ✓ 電源線
- ✓ VGA 纜線
- ✓ DVI 纜線
- ✓ 音源線
- ✓ USB 纜線
- ✓ 束線帶
- ✓ 支援光碟
- ✓ 快速使用指南
- ✓ 保固卡



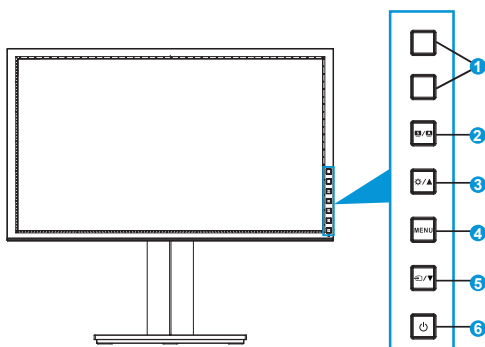
---

如前述任何項目損壞或缺漏，請立即洽詢經銷商。

---

## 1.3 顯示器簡介

### 1.3.1 LCD顯示器正面



#### 1. 人體感應器：

- 人體感應器會偵測使用者是否在監視器螢幕前方。若監視器前方 50 至 70 公分的有效距離內超過 60 秒未偵測到任何人，感應器會自動將監視器切換成節電模式。監視器偵測到使用者返回螢幕前方時，會自動恢復電源。人體感應器預設為「中度」靈敏度；使用者可依據體型或環境適度調整，也可關閉人體感應器功能。



- 請勿在監視器右側放置任何物體，以免產生干擾。
- 人體感應器的設置高度請勿超過使用者肩膀。

#### 2. **S / A** 按鈕：

- 按住此按鈕 2 到 4 秒，即可自動將影像調整至最佳位置、時脈和相位（僅限 VGA 模式）。
- 使用此快速功能鍵切換採用 SPLENDID™ 影像智慧技術的六種預設的影像模式（風景、標準、劇院、遊戲、夜間及 sRGB）。
- 啟用 OSD 選單時，按此按鈕可退出 OSD 選單或返回前一個選單。




#### 3. **☼ / ▲** 按鈕：

- 按下此按鈕增加所選功能的數值，或者向上移至前一個功能。
- 此按鈕同時為亮度調整快速鍵。

#### 4. 選單按鈕：

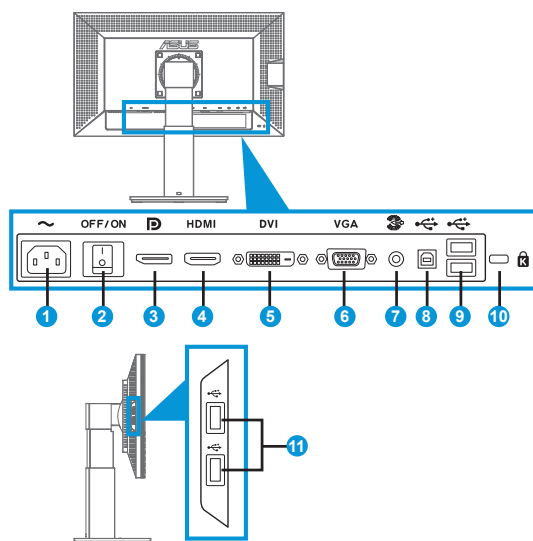
- 按下此按鈕可進入 OSD 選單。



- 啟用 OSD 時，按下此按鈕可進入/選取反白的圖示（功能）。
5.  /  按鈕：
- 按下此按鈕減少所選功能的數值，或者進入下一個功能。
  - 使用此快速鍵切換 VGA、DVI、HDMI 和 DisplayPort 輸入訊號。
6.  電源按鈕/電源指示燈：
- 按下此按鈕可開啟/關閉顯示器電源。
  - 電源指示燈的顏色定義如下表所示。

狀態	說明
白色	電源開啟
琥珀色	待機模式
熄滅	電源熄滅

### 1.3.2 LCD顯示器背面



#### 後方接頭

1. AC-IN 連接埠：此連接埠可用來連接電源線。
2. 電源開關：按下此開關可開啟／關閉電源。
3. DisplayPort。此連接埠可用來連接與 DisplayPort 相容的裝置。
4. HDMI 連接埠：此連接埠可用來連接與 HDMI 相容的裝置。
5. DVI 連接埠：此連接埠擁有 24 根針腳，可用來連接 PC（個人電腦）的 DVI-D 數位訊號。
6. VGA 連接埠：此連接埠擁有 15 根針腳，可用來連接 PC 的 VGA 訊號。
7. 音源線輸入埠。
8. USB 上行連接埠：此連接埠可用來連接 USB 上行纜線。
9. USB 下行連接埠：這些連接埠可用來連接 USB 裝置（如 USB 鍵盤／滑鼠）、USB 快閃磁碟機等。
10. Kensington 防盜鎖插槽。
11. USB 下行連接埠：這些連接埠可用來連接 USB 裝置（如 USB 鍵盤／滑鼠）、USB 快閃磁碟機等。

## 2.1 卸下支撐臂/底座 (VESA 壁掛安裝時)

此顯示器的可拆卸底座是專為 VESA 壁掛安裝而設計的。

### 卸下支撐臂/底座：

1. 拔掉電源線和信號線。小心地將顯示器正面朝下放在整潔的桌子上。
2. 用螺絲刀卸下支撐臂上的四顆螺絲 (圖 1)，然後從顯示器上卸下支撐臂/底座 (圖 2)。



- 我們建議您在桌面上鋪上軟布，以免損壞顯示器。
- 擰下螺絲時，拿住顯示器底座。

圖 1

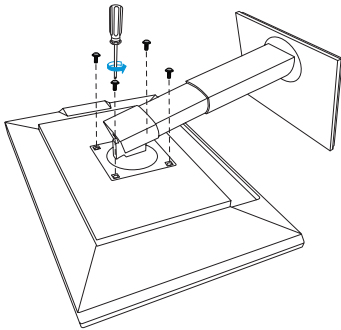
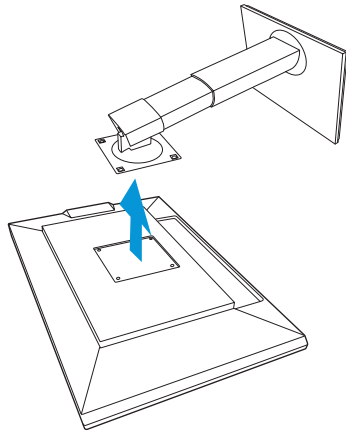


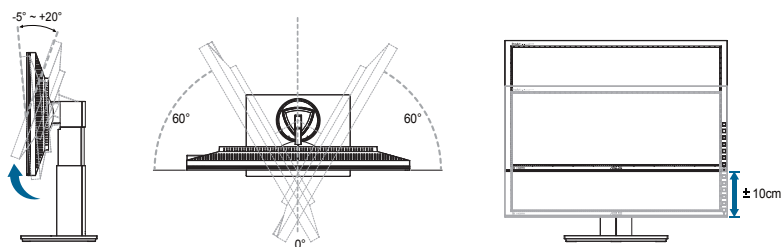
圖 2



- VESA 壁掛套件 (100 x 100 mm) 需另外購買。
- 僅使用取得 UL 認證的壁掛裝配架，最小重量/承重 12.8kg (螺絲尺寸：M4 x 10 mm)。

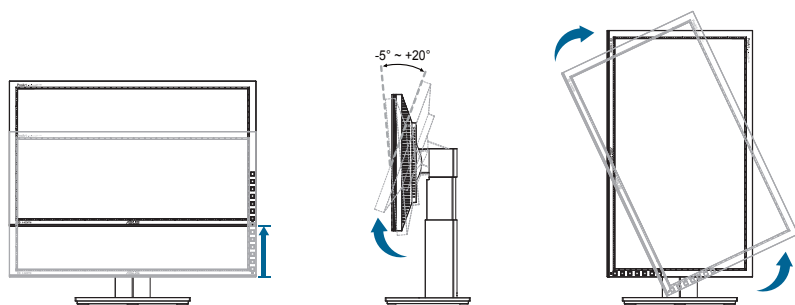
## 2.2 調整顯示器

- 為達到最理想的視角，建議您先從各種角度觀看檢視器，再將顯示器調整到最舒適的觀看角度。
- 調整顯示器的角度時，請握住底座，以免顯示器掉落。
- 顯示器可調整的傾斜角度為  $+20^{\circ}$  至  $-5^{\circ}$ 、可調整的左/右旋轉角度為  $60^{\circ}$ 。此外，顯示器所能調整的高度介於  $\pm 10\text{ cm}$  間。



### 轉動顯示器

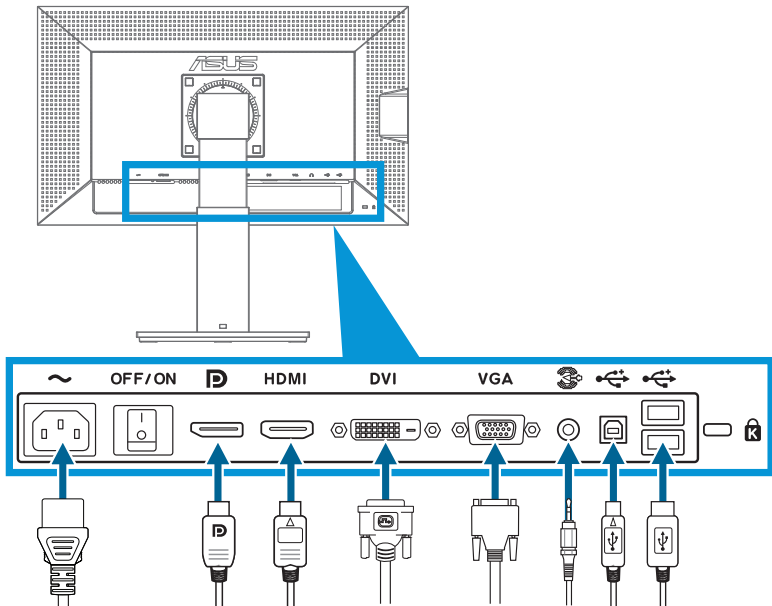
- 將顯示器高度調整到最高位置。
- 將顯示器角度調整到最大角度。
- 將顯示器順時針調整至所需角度。



調整視角時，若顯示器出現略微晃動，屬正常現象。

## 2.3 連接纜線

請依下列操作說明連接纜線：



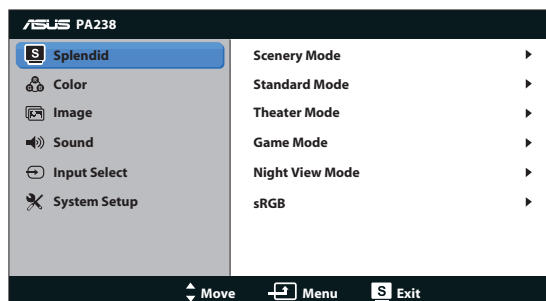
- 連接電源線時：請先將電源線的一端牢固插入顯示器的 AC 輸入連接埠，然後將另一端插入電源插座。
- 連接 VGA/HDMI/DVI/DisplayPort 纜線時：
  - a. 請先將 VGA/HDMI/DVI/DisplayPort 纜線的一端插入顯示器的 VGA/HDMI/DVI/DisplayPort 插孔，
  - b. 然後將 VGA/HDMI/DVI/DisplayPort 纜線的另一端連接至電腦的 VGA/HDMI/DVI/DisplayPort 插孔，
  - c. 並旋緊 VGA/DVI 接頭上的兩顆螺絲即可。
- 使用音源線：將音源線的一端插入顯示器的音源插孔，另一端連接至電腦的音頻插孔
- 使用 USB 連接埠時：將 USB 上行纜線較小的一端 (type B) 連接至顯示器的 USB 上行連接埠，然後將較大的一端 (type A) 連接至電腦的 USB 連接埠。



連接上述纜線後，您可從 OSD 選單的「輸入選擇」項目中，選擇所需的訊號。

## 3.1 OSD (螢幕功能顯示) 選單

### 3.1.1 如何重新設定

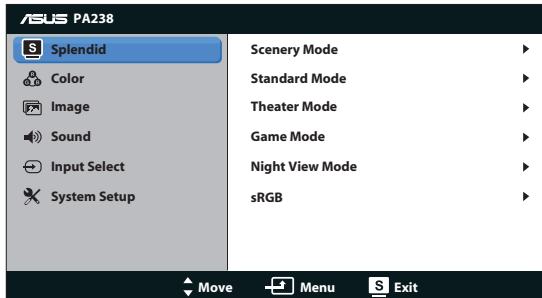


1. 按下「選單」按鈕啟動 OSD 選單。
2. 按下 ▼ 和 ▲ 瀏覽各項功能。按下「選單」按鈕即可反白並啟動所需的項目。若所選項目提供子選單，再按一次 ▼ and ▲ 即可瀏覽子選單項目。按下「選單」按鈕可反白並啟動所需的子選單項目。
3. 按下 ▼ 和 ▲ 可變更所選項目的設定。
4. 若要退出 OSD 選單，請按 **S** / **A** 按鈕。如需調整其他任何功能，請重複步驟 2 和步驟 3。

### 3. 1. 2 OSD 功能簡介

#### 1. Splendid

此功能包含六項子功能，您可依個人喜好選擇。每個模式均提供「重置」選項，可讓您保持設定或恢復預設模式。



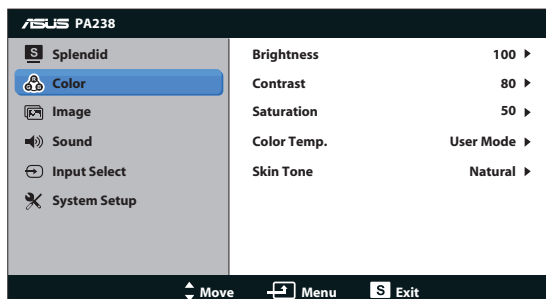
- 風景模式：這是 SILENDID™ 影像增強技術中最適合用於顯示風景照片的模式。
- 標準模式：這是 SILENDID™ 影像增強技術中最適合用於編輯文件的模式。
- 劇院模式：這是 SILENDID™ 影像增強技術中最適合用於觀賞電影的模式。
- 遊戲模式：這是 SILENDID™ 影像增強技術中最適合用於玩遊戲的模式。
- 夜間模式：這是 SILENDID™ 影像增強技術中最適合用於顯示黑暗場景遊戲或觀賞電影的模式。
- sRGB模式：此為觀看電腦相片及圖片的最佳選擇。



- 在標準模式中，使用者無法設定彩度、膚色、影像銳利及 ASCR 等功能。
- 在 sRGB 中，使用者無法自行設定 Saturation (飽和度)、Color Temp. (色溫)、Skin Tone (膚色)、Sharpness (銳利度) 及 ASCR 功能。

## 2. 色彩

請利用此功能選取您喜歡的色彩。



- 亮度：調整範圍從 0 到 100。☼ / ▲ 按鈕是啟動此功能的快速鍵。
- 對比：調整範圍從 0 到 100。
- 彩度：調整範圍從 0 到 100。
- 色溫：包含三種預設色彩模式 (冷色溫、正常、暖色溫)，以及一種使用者模式。
- 膚色：包括「紅潤色」、「自然色」和「黃艷色」等三種色彩模式。



---

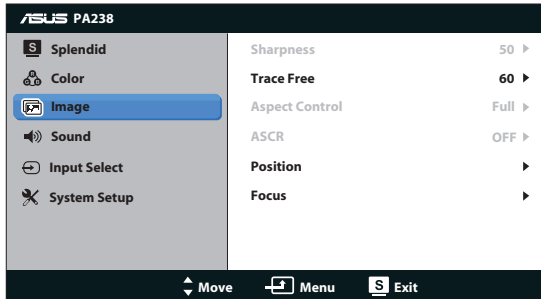
在「使用者模式」中，使用者可以設定紅、綠和藍等色彩，調整範圍從 0 到 100。

---



### 3. 影像

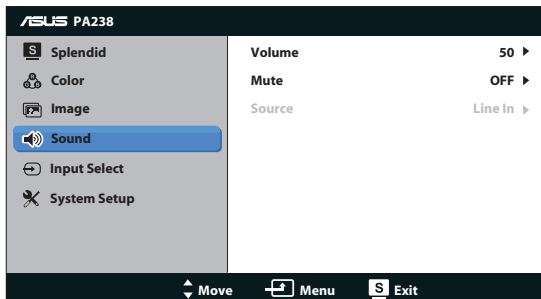
您可以在這項主要功能中調整影像銳利、無殘影、畫面控制、位置 (僅限 VGA)，以及聚焦 (僅限 VGA)。



- 影像銳利：調整畫面影像的銳利程度。調整範圍從 0 到 100。
- 無殘影：應用 Over Drive 技術加速反應時間。調整範圍從 0 以下到 100 以上。
- 畫面控制：可將畫面比例調整為「全螢幕」、「4:3」或「OverScan」(僅適用於 HDMI 輸入)。
- ASCR：選取 ON 或 OFF 以啟用或停用動態高對比功能。
- 位置：調整影像的水平位置和垂直位置。調整範圍從 0 到 100 (僅適用於 VGA 輸入)。
- 聚焦：分別調整 (相位) 和 (時脈)，以降低影像的水平線條雜訊和垂直線條雜訊。調整範圍從 0 到 100 (僅適用於 VGA 輸入)。

### 4. 聲音

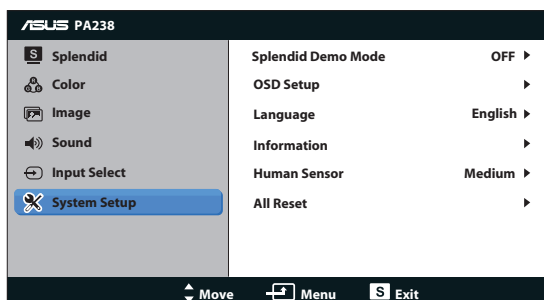
根據您的個人喜好調整聲音設定。



- 音量：調整輸出音量大小。
- 靜音：關閉輸出音量。
- Source (訊號源)：將音訊來源調整為「Line In」(線路輸入) 或「HDMI」(僅適用於 HDMI 輸入)；將音訊來源調整為「Line In」(線路輸入) 或「DisplayPort」(僅適用於 DisplayPort 輸入)。

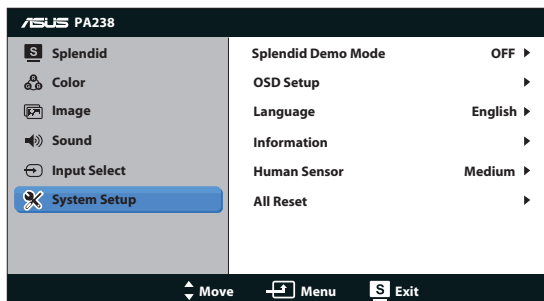
## 5. 輸入選擇

選擇輸入信號來源為 VGA、DVI、HDMI 或 DisplayPort。



## 6. 系統設定

可調整系統組態。



- Splendid Demo Mode：啟動 Splendid 功能展示模式。
- 選單設定：調整 OSD 螢幕的「水平位置」、「垂直位置」、「選單時間」、「DDD/CI」和「透明度」。
- 語言：選取 OSD 語言。選項包括 English (英文)、French (法文)、German (德文)、Spanish (西班牙文)、Italian (義大利文)、Dutch (荷文)、Russian (俄文)、Traditional Chinese (繁體中文)、Simplified Chinese (簡體中文) 及 Japanese (日文)。
- 顯示資訊：顯示顯示器的資訊。
- 人體感測器：開啟/關閉人體感測器功能並調整其靈敏度。
- 恢復出廠模式：設為「Yes」(是)，可將所有設定恢復為預設值。

## 3.2 規格

機型	PA238QR
面板尺寸	23.0"W (58.42cm)
最大解析度	1920x1080
亮度 (典型)	250cd/m2
固有對比率 (典型)	1000:1
視角 (CR=10)	178°(H)/178°(V)
顯示色彩	16.7 M (6 位元 Hi FRC)
反應時間	6ms (灰階至灰階)
附屬喇叭	2W x 2 立體聲
耳機輸出	是
HDMI 聲音	是
HDMI 輸入	是
DVI 輸入	DVI (含 HDCP)
D-Sub 輸入	是
DisplayPort 輸入	是
音源線輸入	是
電源啟動功耗	開機 < 22.5 W*
注意	* 以 Energy Star 6.0 標準為基礎
傾斜	-5° ~ +20°
VESA 壁掛	是 (100mm x 100mm)
實體尺寸 (WxHxD)	549x396x201mm
包裝尺寸 (WxHxD)	671x386x253mm
淨重 (估計值)	5.5 kg
毛重 (估計值)	8.4 kg
電壓等級	AC 100-240V (內建)

### 3.3 故障排除（常見問題）

問題	可行的解決方法
電源指示燈未亮起	<ul style="list-style-type: none"><li>• 按下  按鈕，檢查顯示器模式是否為 ON（開啟）。</li><li>• 檢查是否已將電源線正確連接至顯示器和電源插座。</li></ul>
電源指示燈亮琥珀色，但螢幕未顯示任何影像	<ul style="list-style-type: none"><li>• 檢查顯示器和電腦的模式是否均為 ON（開啟）。</li><li>• 確認是否已正確連接顯示器和電腦的訊號線。</li><li>• 檢查訊號線，確定所有針腳均未彎曲。</li><li>• 將電腦連接至另一台可用的顯示器，檢查電腦運作是否正常。</li></ul>
螢幕影像太亮或太暗	<ul style="list-style-type: none"><li>• 透過 OSD 調整「對比」和「亮度」設定。</li></ul>
螢幕影像偏離中央或尺寸錯誤	<ul style="list-style-type: none"><li>• 按住 <b>S</b> / <b>A</b> 按鈕兩秒，自動調整畫面（僅適用於 VGA 模式）。</li><li>• 透過 OSD 調整水平位置或垂直位置設定。</li></ul>
螢幕影像跳動，或影像呈現波浪狀	<ul style="list-style-type: none"><li>• 確認是否已正確連接顯示器和電腦的訊號線。</li><li>• 移開會造成電氣干擾的電器裝置。</li></ul>
螢幕影像的色彩有瑕疵（例如白色看起來不像白色）	<ul style="list-style-type: none"><li>• 檢查訊號線，確定所有針腳均未彎曲。</li><li>• 透過 OSD 執行重置。</li><li>• 透過 OSD 調整紅/綠/藍色彩設定或選擇「色溫」。</li></ul>
螢幕影像模糊不清	<ul style="list-style-type: none"><li>• 按住 <b>S</b> / <b>A</b> 按鈕兩秒，自動調整影像（僅適用於 VGA 模式）。</li><li>• 透過 OSD 調整「相位」和「時脈」設定。</li></ul>
沒有聲音或聲音很小	<ul style="list-style-type: none"><li>• 確認是否已正確連接顯示器和電腦的音源線。</li><li>• 調整顯示器和電腦的音量設定。</li><li>• 確定已正確安裝並啟動電腦音效卡驅動程式。</li></ul>

## 3.4 支援時序清單

### 電腦支援主要時序

解析度	垂直 (Hz)	水平 (KHz)
640x480	60Hz	31.469kHz
640x480	72Hz	37.861kHz
640x480	75Hz	37.5kHz
800x600	56Hz	35.156kHz
800x600	60Hz	37.879kHz
800x600	72Hz	48.077kHz
800x600	75Hz	46.875kHz
1024x768	60Hz	48.363kHz
1024x768	70Hz	56.476kHz
1024x768	75Hz	60.023kHz
1152x864	75Hz	67.5kHz
1280x960	60Hz	60kHz
1280x1024	60Hz	63.981kHz
1280x1024	75Hz	79.976kHz
1440x900	60Hz	55.935kHz
1440x900	75Hz	70.635kHz
1680x1050	60Hz	65.29kHz
1920x1080	60Hz	67.5kHz

### IBM 模式、出廠預設時序 (D-SUB、DVI-D、HDMI 輸入)

解析度	垂直 (Hz)	水平 (KHz)
640x350	70Hz	31.469kHz
720x400	70Hz	31.469kHz

### MAC 模式、出廠預設時序 (D-SUB、DVI-D、HDMI 輸入)

解析度	垂直 (Hz)	水平 (KHz)
640x480	67Hz	35kHz
832x624	75Hz	49.725kHz

### VESA 模式、使用者可用時序

解析度	垂直 (Hz)	水平 (KHz)
1280x720(RB)	60Hz	44.444kHz
1280x720	60Hz	44.772kHz
1280x720	75Hz	56.456kHz
1280x768(RB)	60Hz	47.396kHz
1280x800(RB)	60Hz	49.306kHz
1280x800	60Hz	49.702kHz
1280x800	75Hz	62.795kHz
1440x900(RB)	60Hz	55.469kHz
1440x900	75Hz	70.635kHz
1680x1050(RB)	60Hz	64.674kHz
1920x1080	60Hz	66.587kHz

## HDMI 支援主要時序

VESA 模式、出廠預設時序

解析度	垂直 (Hz)	水平 (KHz)
720(1440)x480i	59.94 / 60Hz	15.734 / 15.75kHz
720(1440)x480i	59.94 / 60Hz	15.734 / 15.75kHz
640x480P	59.94 / 60Hz	31.469 / 31.5kHz
720x480P	59.94 / 60Hz	31.469 / 31.5kHz
720x480P	59.94 / 60Hz	31.469 / 31.5kHz
1440x576i	50Hz	15.625kHz
1440x576i, 50Hz	50Hz	15.625kHz
720x576P, 50Hz	50Hz	31.25kHz
720x576P, 50Hz	50Hz	31.25kHz
1280x720P, 50Hz	50Hz	37.5kHz
1280x720P	59.94 / 60Hz	44.955 / 45kHz
1920x1080i	50Hz	28.125kHz
1920x1080i	59.94 / 60Hz	33.716 / 33.75kHz

HDMI 支援隨選時序

解析度	垂直 (Hz)	水平 (KHz)
1440x480P	59.94 / 60Hz	31.469 / 31.5kHz
1440x480P	59.94 / 60Hz	31.469 / 31.5kHz
1440x576P	50Hz	31.25kHz
1440x576P	50Hz	31.25kHz
1920x1080P	50Hz	56.25kHz
1920x1080P	59.94 / 60Hz	67.433 / 67.5kHz

\* 本產品不支援上表未列出的模式。為達到最佳解析度，建議您選擇上表所列的模式。