



Vivo 電腦 VM40B

使用手冊

版權說明

©ASUSTeK Computer Inc. All rights reserved. 華碩電腦股份有限公司保留所有權利

本使用手冊包括但不限於其所包含的所有資訊受到著作權法之保護，未經華碩電腦股份有限公司（以下簡稱「華碩」）許可，不得任意地仿製、拷貝、謄抄、轉譯或為其他利用。

免責聲明

本使用手冊是以「現況」及「以目前明示的條件下」的狀態提供給您。在法律允許的範圍內，華碩就本使用手冊，不提供任何明示或默示的擔保及保證，包括但不限於商業適銷性、特定目的之適用性、未侵害任何他人權利及任何得使用本使用手冊或無法使用本使用手冊的保證，且華碩對因使用本使用手冊而獲取的結果或透過本使用手冊所獲得任何資訊之準確性或可靠性不提供擔保。

台端應自行承擔使用本使用手冊的所有風險。台端明確了解並同意，華碩、華碩之授權人及其各該主管、董事、員工、代理人或關係企業皆無須為您因本使用手冊、或因使用本使用手冊、或因不可歸責於華碩的原因而無法使用本使用手冊或其任何部分而可能產生的衍生、附隨、直接、間接、特別、懲罰或任何其他損失（包括但不限於利益損失、業務中斷、資料遺失或其他金錢損失）負責，不論華碩是否被告知發生上開損失之可能性。

由於部分國家或地區可能不允許責任的全部免除或對前述損失的責任限制，所以前述限制或排除條款可能對您不適用。

台端知悉華碩有權隨時修改本使用手冊。本產品規格或驅動程式一經改變，本使用手冊將會隨之更新。本使用手冊更新的詳細說明請您造訪華碩的客戶服務網 <http://support.asus.com>，或是直接與華碩資訊產品技術支援專線 0800-093-456 聯絡。

於本使用手冊中提及之第三人產品名稱或內容，其所有權及智慧財產權皆為各別產品或內容所有人所有且受現行智慧財產權相關法令及國際條約之保護。當下列兩種情況發生時，本產品將不再受到華碩之保固及服務：

- (1) 本產品曾經過非華碩授權之維修、規格更改、零件替換或其他未經過華碩授權的行為。
- (2) 本產品序號模糊不清或喪失。

目錄

關於這本使用手冊	4
提示說明	4
字型	4
包裝盒內容物	5
第一章：認識您的 Vivo 電腦	
外觀介紹	8
前視圖	8
左視圖	9
後視圖	10
第二章：使用您的 Vivo 電腦	
開始使用前	14
為 Vivo 電腦充電	14
安裝螢幕至 Vivo 電腦	16
安裝 USB 鍵盤或滑鼠	17
開啟 Vivo 電腦電源	18
關閉 Vivo 電腦電源	19
讓 Vivo 電腦進入睡眠狀態	19
進入 BIOS 設定	19
快速進入 BIOS 設定	20
第三章：選用升級	
硬碟升級	22
安裝 3.5 吋 SATA 硬碟	22
安裝 2.5 吋 SSD 硬碟	27
升級記憶體模組	33
Vivo 電腦 VM40B 記憶體設定	38
附錄	
安全性須知	42
操作注意事項	42
使用注意事項	42
常規注意事項	44
華碩的連絡資訊	50

關於這本使用手冊

產品使用手冊包含了所有電腦的硬體設定及軟體功能介紹，由下面幾個章節所組成：

第一章：認識您的 Vivo 電腦

本章節介紹 Vivo 電腦的各部位硬體組件。

第二章：使用您的 Vivo 電腦

本章節介紹 Vivo 電腦的基本操作。

第三章：選用升級

本章節介紹如何在 Vivo 電腦上安裝硬體升級的資訊。

附錄

本章節為電腦的聲明與安全說明。

提示說明

手冊中特定圖示、訊息與字型的使用說明如下：

重要！ 本訊息包含必須遵守才能完成工作的重要資訊。

說明： 本訊息包含助於完成工作的額外資訊與提示。

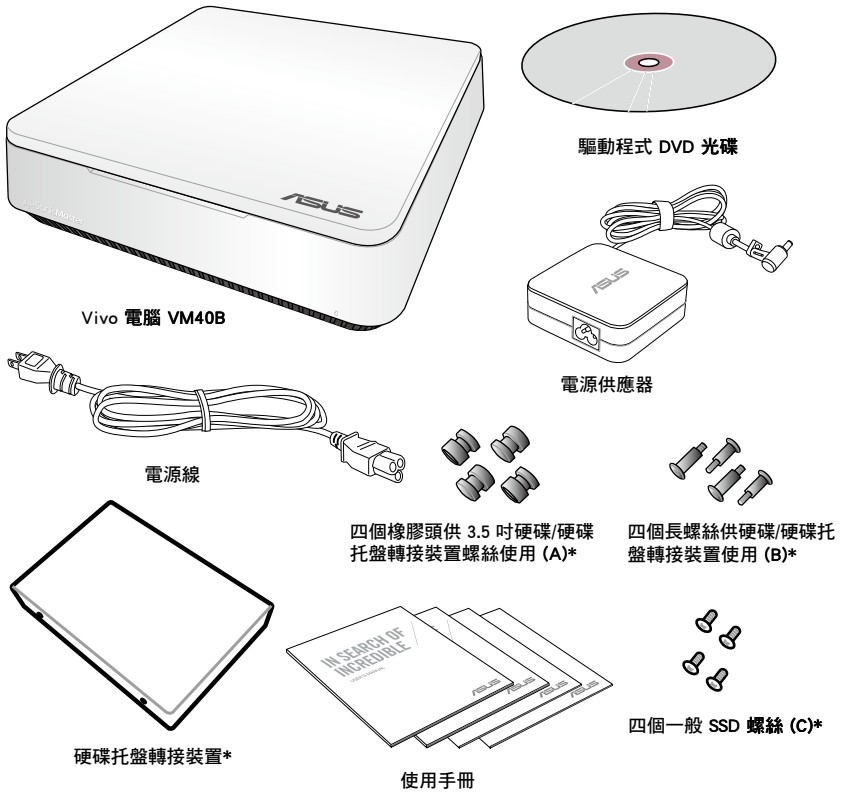
警告！ 本訊息包含在特定工作時必須遵守以維護使用者安全以及避免造成裝置資料與組件毀損的重要資訊。

字型

粗體 = 代表必須選取的選單或項目。

斜體 = 代表可參考本手冊的內容。

包裝盒內容物



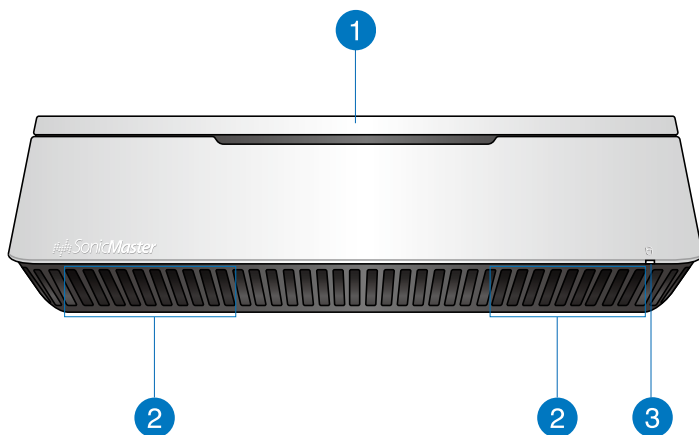
說明：

- 圖片僅供參考，實際產品可能會因區域而異，請以您購買的實品為主。
- 於保固期間內，若本產品及各項配備在正常使用狀況下產生故障時，請攜帶保固卡及故障的產品向華碩授權之維修中心連絡。
- 您的 Vivo 電腦可能不包含內建硬碟或 SSD，若要安裝硬碟或 SSD，請參考 **第三章：選用升級** 的詳細說明。
- * 這些項目的品項和數量會依購買的 Vivo 電腦包裝而不同。

第一章： 認識您的 Vivo 電腦

外觀介紹

前視圖



1

上蓋

可拆卸式上蓋讓您可以接觸硬碟與記憶體模組。

2

音效喇叭

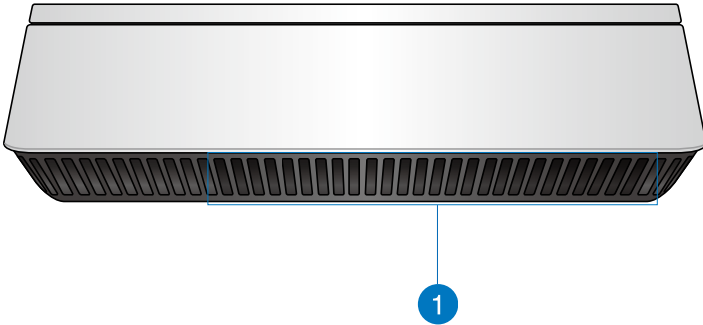
本裝置採用 SonicMaster 聲籟技術，從內建喇叭直接提供具備渾厚重低音的高傳真音效。

3

硬碟存取指示燈

本指示燈亮起表示內建儲存裝置正在存取資料中。

左視圖



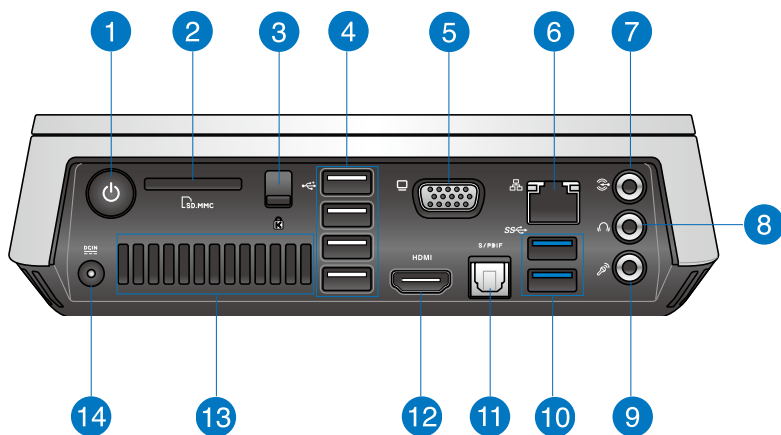
1





散熱孔

此散熱孔讓冷空氣流入並將熱空氣排出本裝置。

警告！請勿讓紙張、書本、衣物、傳輸線或任何其他物品擋住任何散熱孔，否則可能會造成機器過熱。

後視圖



- 1**  **電源開關**
 這個電源開關可以將本裝置的電源開啟或關閉，您也可以使用這個開關讓本裝置進入睡眠模式。
- 2**  **記憶卡插槽**
 這個內建的記憶卡插槽可以支援 SD/MMC 規格的記憶卡。
- 3**  **上蓋鎖 + Kensington 安全鎖槽**
 此鎖用來將上蓋鎖緊在本裝置。
 Kensington® 防盜鎖槽可連接防盜鎖以防止他人竊取。
- 4**  **USB 2.0 連接埠**
 USB (Universal Serial Bus) 2.0 連接埠相容於採用 USB 2.0 或 1.1 規範的裝置，像是鍵盤、滑鼠、攝影機、硬碟等。USB 可讓許多裝置同時在一台電腦上運作，並且支援熱插拔裝置，所以大部份的周邊裝置可以在不用重新啟動電腦的情況下連接或移除。

- 5**  **外接顯示器連接埠**
此 15-pin 的 D-sub 外接螢幕連接埠支援標準 VGA 相容裝置，如螢幕或投影機等，以在更大的外接顯示器上觀賞。
- 6**  **網路連接埠**
這組 RJ-45 網路連接埠支援標準的乙太網路線，可以連接區域網路。
- 7**  **音效輸入連接埠**
此連接埠用來連接外接式音效裝置，例如混音器、光碟播放裝置、卡帶播放裝置，或是外接式麥克風。
- 8**  **頭戴式耳機/音效輸出接頭**
這組立體聲頭戴式耳機接頭用來連接音效輸出訊號至喇叭或耳機。
- 9**  **麥克風接頭**
麥克風接頭設計用來連接視訊會議的麥克風、聲音敘述或簡單的聲音錄製。
- 10**  **USB 3.0 連接埠**
這些 USB (Universal Serial Bus) 連接埠提供資料傳輸率高達每秒 5Gbit，並向下相容於 USB 2.0。
- 11**  **光纖 S/PDIF 數位音效輸出連接埠**
此插孔供連接相容於 SPDIF (Sony/Philips 數位介面) 裝置以輸出數位音效。
- 12**  **HDMI 連接埠**
HDMI (High Definition Multimedia Interface, 高清晰度多媒體介面) 連接埠可連接支援 Full-HD 的顯示裝置欣賞畫面，例如液晶顯示器或液晶顯示螢幕等。

13

後側散熱孔

此散熱孔讓冷空氣流入並將熱空氣排出本裝置。

警告！請勿讓紙張、書本、衣物、傳輸線或任何其他物品擋住任何散熱孔，否則可能會造成機器過熱。

14

DCIN

電源輸入接頭 (DC 19V)

電源變壓器可以將 AC 電源轉換為 DC 電源，轉換的電源透過電源輸入接頭提供電力給您的電腦，為了避免損害電腦，請使用電源變壓器。

警告！當電源正在使用中，電源變壓器的溫度可能會上升變熱，請勿將電源變壓器覆蓋或靠近您的身體。

第二章： 使用您的 Vivo 電腦

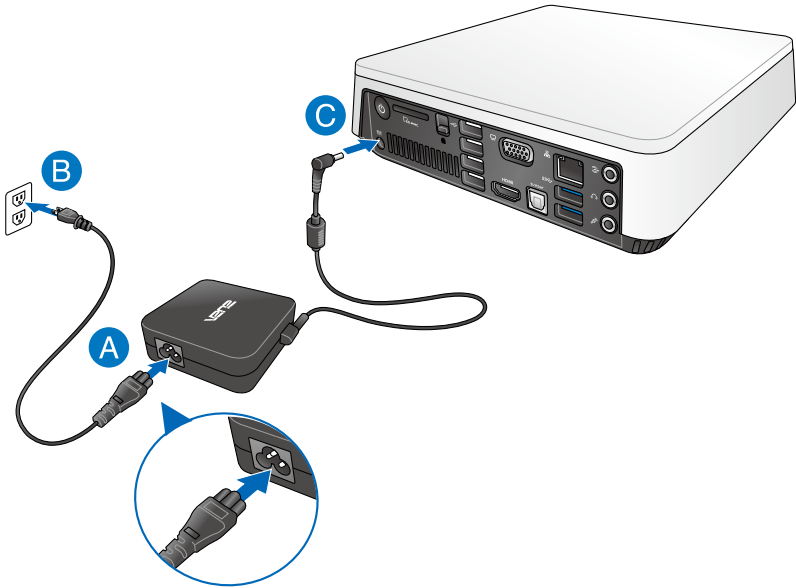
開始使用前

為 Vivo 電腦充電

請依照以下步驟安裝電源變壓器至 Vivo 電腦：

- 將交流電源線連接至交流/直流電變壓器。
- 將交流電變壓器連接至 100V~240V 電源插座。
- 將直流電源插頭插至 Vivo 電腦的直流電源插孔。

說明：變壓器的外觀會因機型與所在區域不同而有差異。



重要！

- 強烈建議您使用隨 Vivo 電腦包裝內附的交流電變壓器與連接線。
 - 強烈建議您在使用 Vivo 電腦時，請使用有接地的牆壁插座。
 - 當 Vivo 電腦在電源變壓器使用模式時，請將電源變壓器靠近插座以便於使用。
 - 若要將 Vivo 電腦從主要的電源變壓器移除時，請將 Vivo 電腦從電源插座拔起。
-

說明：**電源變壓器資訊：**

- 輸入電壓：100-240Vac
 - 輸入頻率：50-60Hz
 - 輸出電流：3.42A (65W)*
 - 輸出電壓功率：19V
-

安裝螢幕至 Vivo 電腦

Vivo 電腦擁有以下連接埠可用來連接螢幕或是投影機：

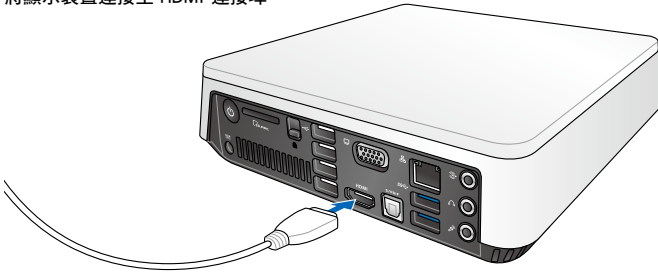
- HDMI 連接埠
- VGA 連接埠
- DVI 連接埠（可以使用 HDMI 轉 DVI 接頭或是 VGA 轉 DVI 接頭）

說明：HDMI 轉 DVI 接頭或是 VGA 轉 DVI 接頭請另行購買。

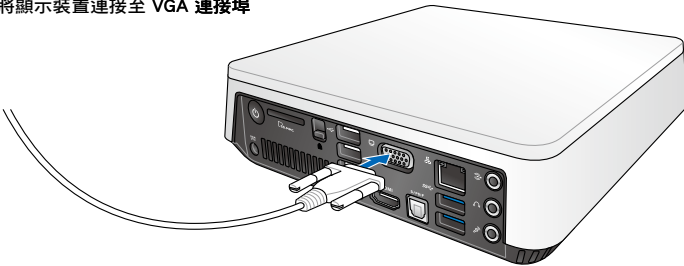
請依照以下說明連接螢幕至 Vivo 電腦：

將顯示裝置的排線連接至 HDMI 或 VGA 連接埠。

將顯示裝置連接至 HDMI 連接埠



將顯示裝置連接至 VGA 連接埠



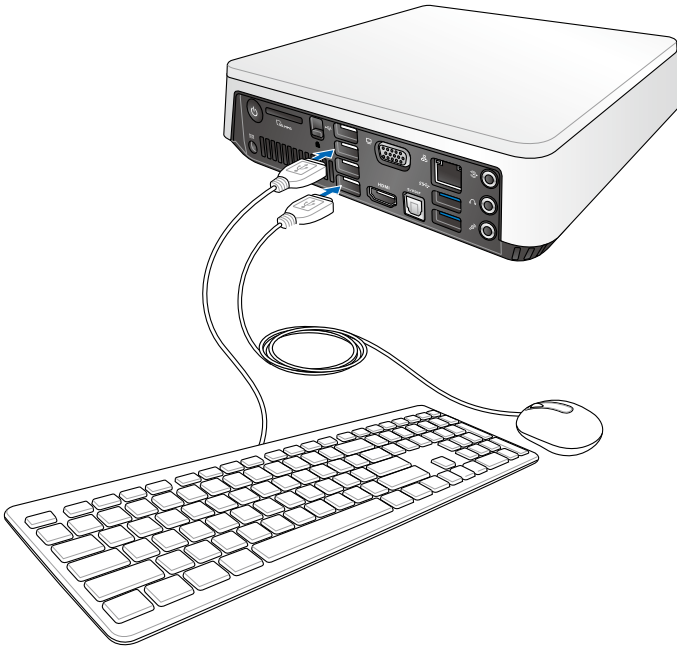
安裝 USB 鍵盤或滑鼠

您可以連接任何的 USB 鍵盤或滑鼠至您的 Vivo 電腦，您也可以連接 USB 接收器來使用無線鍵盤或滑鼠套件。

請依照以下說明連接鍵盤與滑鼠至 Vivo 電腦：

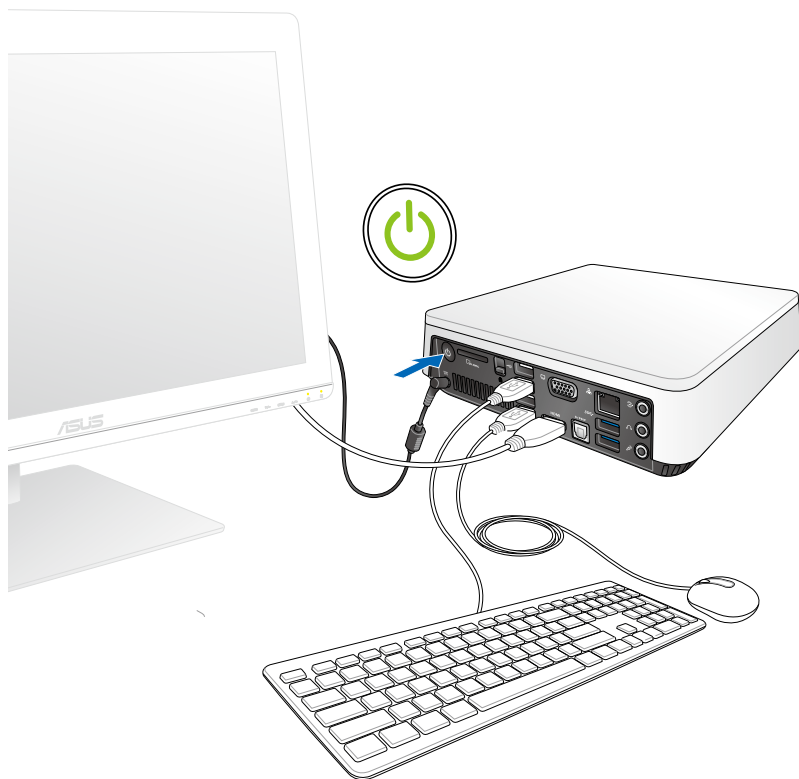
將鍵盤與滑鼠的 USB 排線連接至 Vivo 電腦的任一個 USB 2.0 連接埠。

將鍵盤或滑鼠連接至 USB 2.0 連接埠



開啟 Vivo 電腦電源

按下電源按鍵來啟動您的 Vivo 電腦。



關閉 Vivo 電腦電源

若是您的 Vivo 電腦沒有回應，請按住電源按鍵至少四秒鐘直到 Vivo 電腦關閉。

讓 Vivo 電腦進入睡眠狀態

若要讓 Vivo 電腦進入睡眠狀態，請按下電源按鍵一次。

進入 BIOS 設定

BIOS（基本輸入與輸出系統）儲存有系統開機時所需要的系統硬體設定。

在正常環境下，預設的 BIOS 設定可套用在大多數的狀況來確保獲得系統最佳效能，請勿變更預設的 BIOS 設定除了以下的幾種狀況：

- 系統開機時出現錯誤訊息並要求執行 BIOS 設定。
- 當您安裝新的系統元件需要進一步的 BIOS 設定或更新。

警告！不適當的 BIOS 設定可能會引起系統不穩定或開機失敗，強烈建議您只有在受過訓練的服務人員協助下才能進行 BIOS 變更設定。

快速進入 BIOS 設定

請依照以下說明快速進入 BIOS 設定：

- 按下電源按鍵至少四秒鐘來關閉您的 Vivo 電腦，然後再次按下電源按鍵來啟動 Vivo 電腦，在系統自我偵測（POST）時按下 <F2> 按鍵。
- 當您的電腦在關機狀態時，將 Vivo 電腦的電源線拔除。接著再次將電源線連接至 Vivo 電腦並按下電源按鍵啟動電腦，在系統自我偵測（POST）時按下 <F2> 按鍵。

說明：系統自我偵測（POST，Power-On Self Test）是當系統啟動時執行一連串軟體控制診斷的檢查。

第三章： 選用升級

硬碟升級

您可以在 Vivo 電腦安裝 3.5 吋的 SATA 硬碟或是 2.5 吋的 SSD 硬碟。

當您安裝 2.5 吋 SSD 硬碟時，請使用包裝內附的 2.5 吋 SSD 轉 3.5 吋硬碟托盤轉接裝置來確保將 2.5 吋 SSD 硬碟安全地安裝在 Vivo 電腦的 3.5 吋硬碟槽。

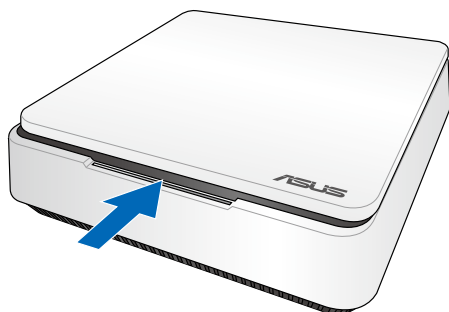
安裝 3.5 吋 SATA 硬碟

請依照以下步驟安裝 3.5 吋 SATA 硬碟：

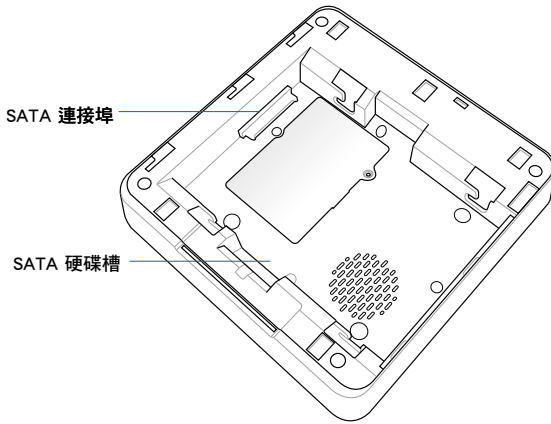
1. 關閉 Vivo 電腦電源。
2. 拔除所有連接排線與裝置。
3. 將 Vivo 電腦放置在穩定且平坦的表面。
4. 壓下後側面板的上蓋鎖來鬆開上蓋。



5. 將上蓋推向 Vivo 電腦後側直到上蓋完全與機殼分離。



6. 移除上蓋並放置在一旁。



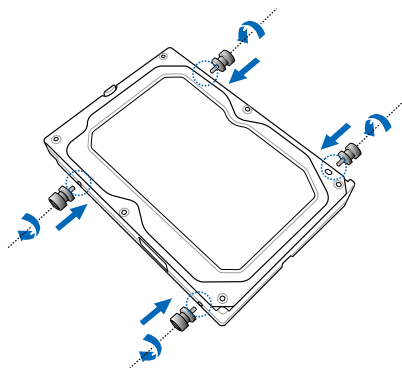
7. 準備一個 3.5 吋 SATA 硬碟、包裝盒內附的四個長螺絲，以及包裝盒內附的四個供長螺絲用的橡膠頭。

說明：這些項目的品項和數量會依購買的 Vivo 電腦包裝而不同。

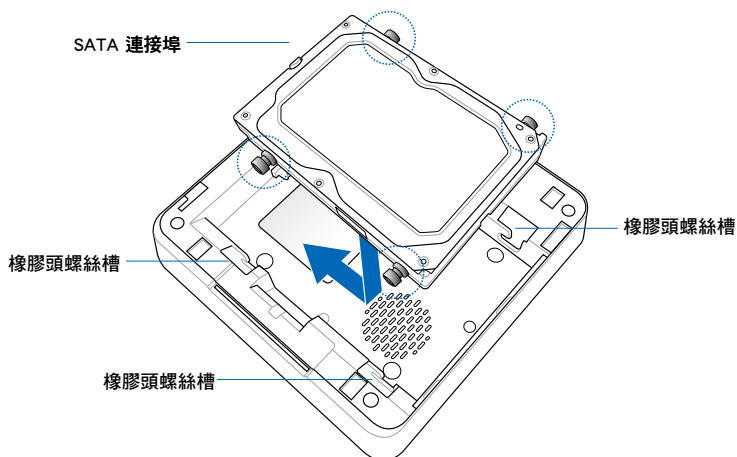
8. 對準並將長螺絲插入橡膠頭。



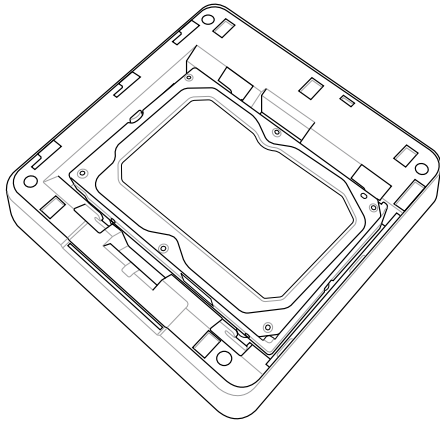
9. 將裝有橡膠頭的長螺絲放到 SATA 硬碟的螺絲孔洞。



10. 將 SATA 硬碟放在硬碟槽上方，並將硬碟的 SATA 連接埠對準 Vivo 電腦硬碟槽的 SATA 連接埠。
11. 將裝有橡膠頭的長螺絲對準硬碟槽內的四個螺絲槽。
12. 請小心地將 SATA 硬碟放入硬碟槽，然後將硬碟推向 SATA 連接埠。



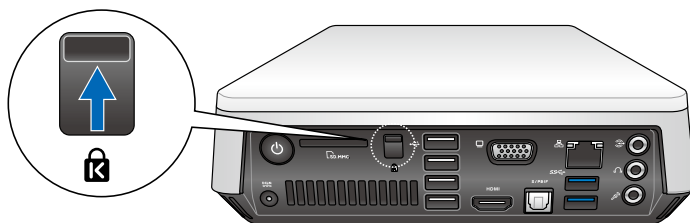
13. 請確認 SATA 硬碟已經確實地放入正確的位置，並且 SATA 連接埠也已經正確的連接。



14. 將外殼上蓋放回機殼上方，並朝向 Vivo 電腦的前方推動來將上蓋回復原位。



15. 鎖住上蓋鎖來確保上蓋鎖緊在機殼上。



安裝 2.5 吋 SSD 硬碟

在您開始安裝之前，請先準備以下項目：

- 2.5 吋轉 3.5 吋硬碟托盤轉接裝置
- 四個 SSD 螺絲
- 三個長螺絲
- 三個橡膠頭供長螺絲使用
- 數量、速度與容量符合您需求的 2.5 吋 SSD 硬碟（請另行購買）

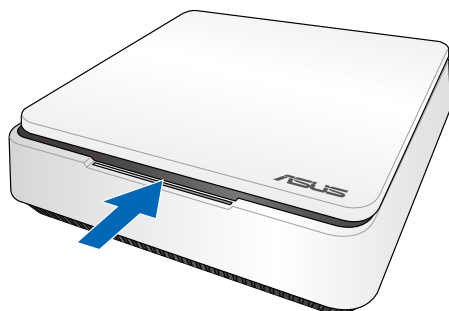
說明：這些項目的品項和數量會依購買的 Vivo 電腦包裝而不同。

請依照以下步驟安裝 2.5 吋 SSD：

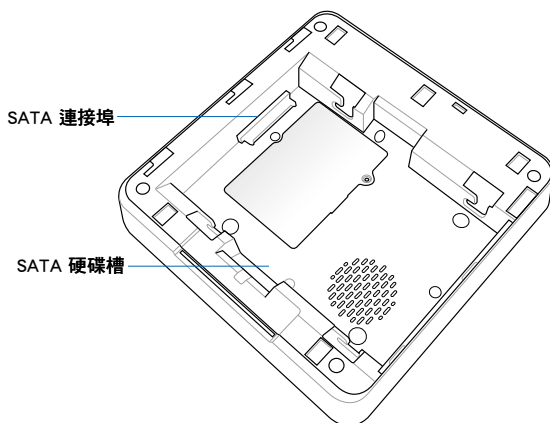
1. 關閉 Vivo 電腦電源。
2. 拔除所有連接排線與裝置。
3. 將 Vivo 電腦放置在穩定且平坦的表面。
4. 壓下後側面板的上蓋鎖來鬆開上蓋。



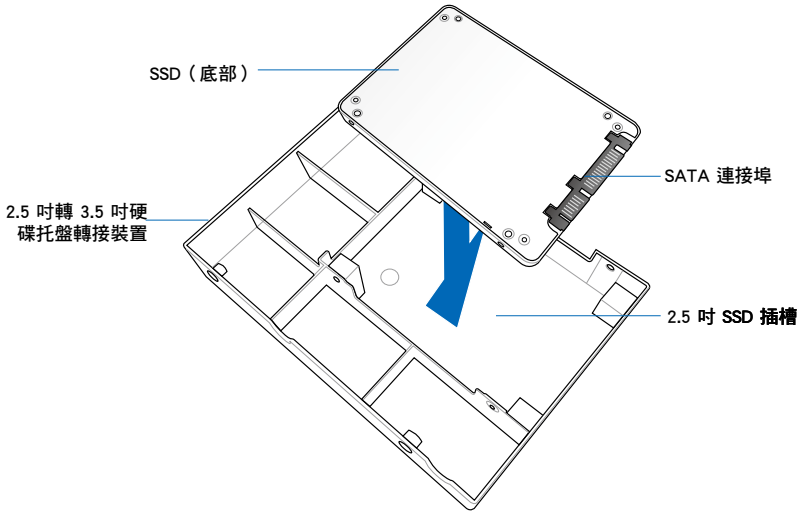
5. 將上蓋推向 Vivo 電腦後側直到上蓋完全與機殼分離。



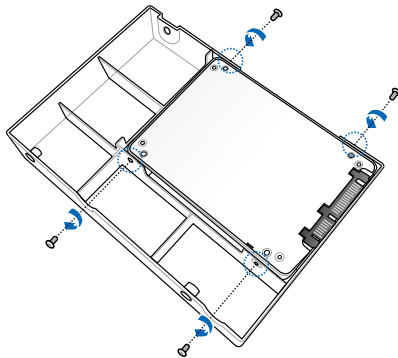
6. 移除上蓋並放置在一旁。



- 將 SSD 放到硬碟托盤轉接裝置下側的 2.5 吋插槽，然後將 SSD 的 SATA 連接埠對準硬碟托盤轉接裝置的邊緣。
請確認 SSD 底部對齊硬碟托盤轉接裝置的下側，並且露出 SATA 連接埠（如圖所示）。



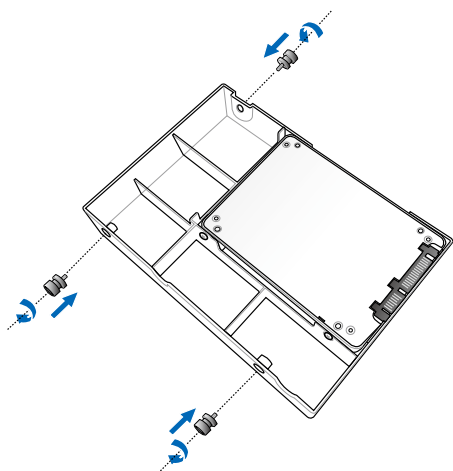
- 使用四個 SSD 螺絲將 SSD 鎖緊在硬碟托盤轉接裝置。



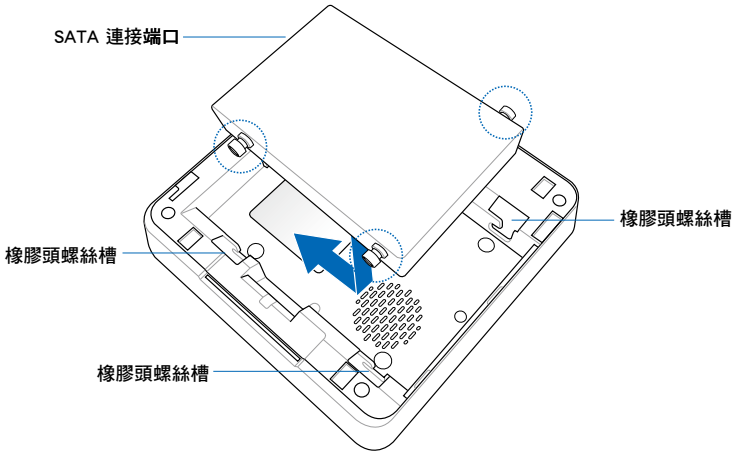
9. 對準並將長螺絲插入橡膠頭。



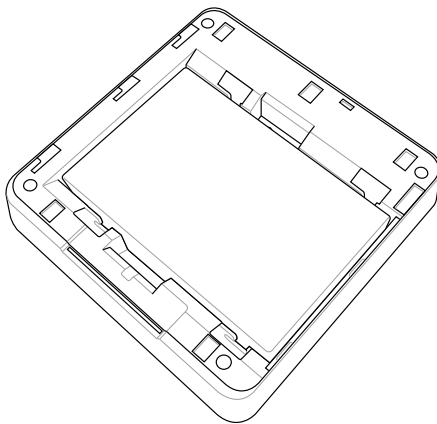
10. 將裝有橡膠頭的長螺絲放到硬碟托盤轉接裝置的螺絲孔洞（如下圖所示）。



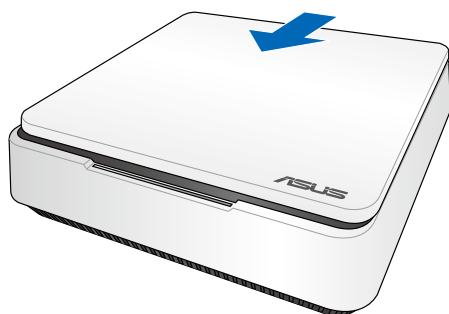
10. 請將硬盤托盤轉接設備（包含有 SSD）組裝至硬盤槽上方，並將 SSD 的 SATA 連接端口對準 VivoPC 硬盤槽的 SATA 連接端口。
11. 將裝有橡膠頭的長螺絲對準硬碟槽內的三個螺絲槽。
12. 請小心地將硬盤托盤轉接設備（包含有 SSD）放入硬盤槽，然後將硬盤推向 SATA 連接端口。



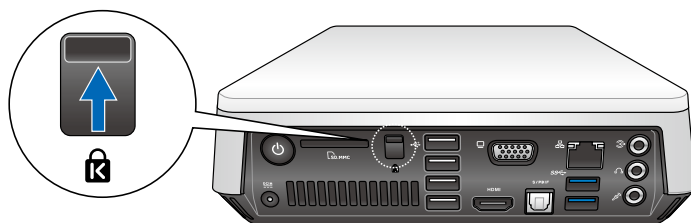
13. 請確認硬盤托盤轉接設備（包含有 SSD）已經確實地放入正確的位置，並且 SATA 連接端口也已經正確的連接。



15. 將外殼上蓋放回機殼上方，並朝向 Vivo 電腦的前方推動來將上蓋回復原位。



16. 鎖住上蓋鎖來確保上蓋鎖緊在機殼上。



升級記憶體模組

Vivo 電腦內建有二組 SO-DIMM 記憶體插槽，可以讓您安裝二個 2GB、4GB 或 8GB unbuffered non-ECC DDR3 SO-DIMM 記憶體模組（204 pin），最高可達 16GB。

重要！

- 若要獲得最佳效能，請僅安裝經過認證的 DDR3（SO-DIMM）記憶體模組。
- 請使用相同 CL（CAS latency 行位址控制器延遲時間）的 SO-DIMM 記憶體模組。

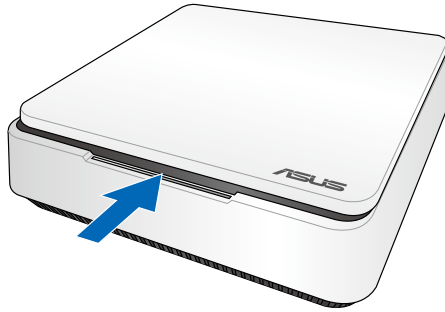
說明：Vivo 電腦內建有一組預先安裝好的 DDR3（SO-DIMM）記憶體模組。

請依照以下步驟安裝或升級記憶體模組：

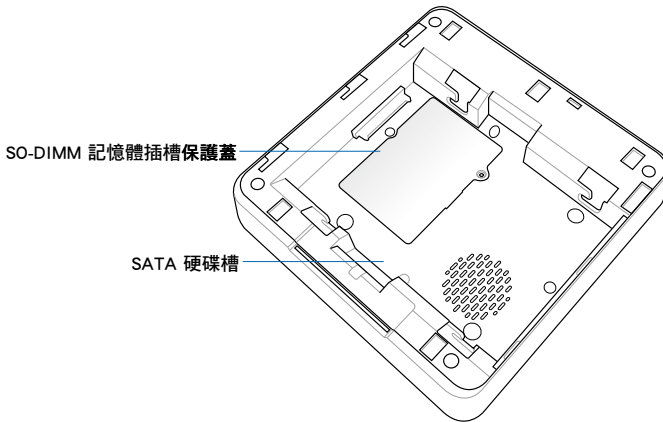
1. 關閉 Vivo 電腦電源。
2. 拔除所有連接排線與裝置。
3. 將 Vivo 電腦 放置在穩定且平坦的表面。
4. 壓下後側面板的上蓋鎖來鬆開上蓋。



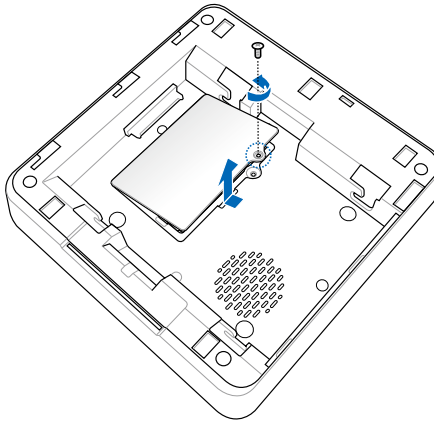
5. 將上蓋推向 Vivo 電腦後側直到上蓋完全與機殼分離。



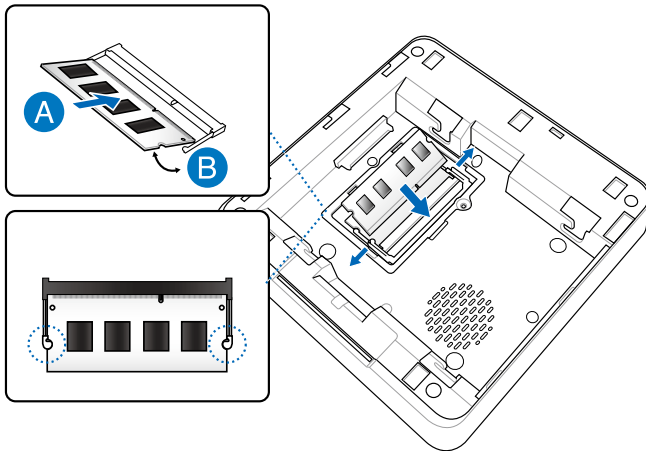
6. 移除上蓋並放置在一旁。



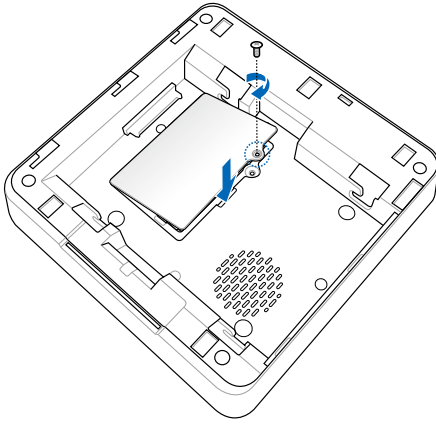
7. 準備記憶體模組。
8. 鬆開 SO-DIMM 記憶體插槽保護蓋的螺絲，然後將插槽保護蓋打開。



9. 將記憶體模組對準後插入插槽 (A)，然後將記憶體模組往下壓 (B) 直到記憶體完全插入。



10. 放回 SO-DIMM 記憶體插槽保護蓋，然後用螺絲將保護蓋鎖緊。



11. 將外殼上蓋放回機殼上方，並朝向 Vivo 電腦 的前方推動來將上蓋回復原位。



12. 鎖住上蓋鎖來確保上蓋鎖緊在機殼上。



Vivo 電腦 VM40B 記憶體設定

記憶體供應商合格列表

DDR3 1600MHz

供應商	型號	容量	SS/DS	晶片廠牌	晶片型號	時脈	電壓	支援記憶體插槽 (選購) 1 DIMMM added-on
A-DATA	AM1U16BC2P1	2GB	DS	-	3CCD-1211A	-	-	●
A-DATA	AM1U16BC4P2	4GB	DS	-	3CCD-1211A	-	-	●
Apacer	78.B2GCJ.9L10C	4GB	DS	-	AMS5908DEQSCK	-	-	●
CORSAIR	CMSO16GX3M2A1600C11	16GB (2x8GB)	DS	-	NAC0301320	-	-	●
CORSAIR	CMSX8GX3M2A1600C9	8GB (2x4GB)	DS	-	-	-	-	●
G.SKILL	F3-12800CL9D-8GBSQ	8GB (2x4GB)	DS	-	D3256M8GE9	-	-	●
Hynix	HMT32556CFR8A-PB	4GB	DS	-	H5TC2G83CFR	-	-	●
Hynix	HMT32556CFR8C	2GB	DS	-	H5TQ2G83CFR	-	-	●
Hynix	HMT32556EFR8A	2GB	DS	-	H5TC2G83EFR	-	-	●
Hynix	HMT35156CFR8A-PB	8GB	DS	-	H5TC2G83CFR	-	-	●
Hynix	HMT35156CFR8C	4GB	DS	-	H5TQ2G83CFR	-	-	●
Hynix	HMT35156EFR8A	4GB	DS	-	H5TC2G83EFR	-	-	●
Hynix	HMT41G56AFR8A-PB	8GB	DS	-	H5TC4G83AFR	-	-	●
Hynix	HMT42556AFR6A-PB	2GB	SS	-	-	-	-	●
Hynix	HMT45156AFR8A-PB	4GB	DS	-	H5TC4G83AFR	-	-	●
KINGSTON	KVR16S11/2	2GB	DS	-	D2568JERDPGGBU	-	-	●
KINGSTON	KVR16S11/2	2GB	DS	-	D2568JERDPGGBU	-	-	●
KINGSTON	KVR16S11/2	2GB	DS	-	H5TQ2G83CFR	-	-	●
KINGSTON	KVR16S11/4	4GB	DS	-	H5TQ2G83CFR	-	-	●
KINGSTON	KVR16S11/4	4GB	DS	-	NT5CC256MBGN-DI	-	-	●
KINGSTON	KVR16S11S8/4	4GB	DS	-	J4208BBBG-GN-F	-	-	●
PSC	AS9F8L93B-GN2E	4GB	DS	-	A3P4GF3BLF	-	-	●
PSC	ASAF8L93B-GN2E	8GB	DS	-	A3P4GF3BLF	-	-	●
Transcend	JM1600KSN-4G	4GB	DS	-	TK483EDF3	-	-	●

DDR3 1333MHz

供應商	型號	容量	SS/DS	晶片 廠牌	晶片型號	時脈	電壓	支援記憶體插槽 (選購)
A-DATA	AD351333C4G9	4GB	DS	-	3CCD-1509A	-	-	●
A-DATA	AM1U139C2P1	2GB	DS	-	3CCD-1509A	-	-	●
A-DATA	EL73L1C167HZ1	4GB	DS	-	J2108BDBG-GN-F	-	-	●
Apacer	78.A2GC6.9L1	2GB	DS	-	AM5D5808DEWSBG	-	-	●
CORSAIR	CMSO4GX3M2A1333C9	2GB	DS	-	128M8DCJGNAC0881108	-	-	●
CORSAIR	CMSO8GX3M1A1333C9	8GB	DS	-	ELB0301319	-	-	●
CORSAIR	CMSO8GX3M2A1333C9	4GB	DS	-	256M8DCJGNAB0501108	-	-	●
CORSAIR	CMSO8GX3M2A1333C9	8GB (2x4GB)	DS	-	ELD0301320	-	-	●
GEIL	GS34GB1333C9DC	2GB	DS	-	H5TQ2G83CFR	-	-	●
GEIL	GS38GB1333C9DC	4GB	DS	-	512X8DDR3	-	-	●
Hynix	HMT32556BFR8C-H9	2GB	DS	-	-	-	-	●
Hynix	HMT35156BFR8C-H9	4GB	DS	-	H5TQ2G83BFRH9C	-	-	●
INNODISK	M35N-2GHJCC09	2GB	DS	-	H5TQ2G83CFRH9C	-	-	●
INNODISK	M35N-4GHJDC09	4GB	DS	-	H5TQ2G83CFRH9C	-	-	●
INNODISK	M35N-4GHJDC09	4GB	DS	-	H5TQ3G83CFRH9C	-	-	●
KINGSTON	KVR1333D3S859/2G	2GB	DS	-	D2568JERDPGG8U	-	-	●
KINGSTON	KVR1333D3S859/2G	2GB	DS	-	D2568JERDPGG8U	-	-	●
KINGSTON	KVR1333D3S859/2G	2GB	DS	-	H5TQ2G83BFR	-	-	●
Kingston	KVR1333D3S9/1G	1GB	DS	-	D1288JEMFPGD9U	-	-	●
Kingston	KVR1333D3S9/2G	2GB	DS	-	D1288JPNDPLD9U	-	-	●
Kingston	KVR1333D3S9/4G	4GB	DS	-	H5TQ2G83BFRH9C	-	-	●
KINGSTON	KVR1333D3S9/4G	4GB	DS	-	J2108BDBG-DJ-F	-	-	●
KINGSTON	KVR135958/4	4GB	DS	-	J4208BBBG-GN-F	-	-	●
NANYA	NT2GC64B88B0N5-CG	2GB	DS	-	NT5CB256M8BN-CG	-	-	●
NANYA	NT4GC64B88B0N5-CG	4GB	DS	-	NT5CB256M8BN-CG	-	-	●
SAMSUNG	M471B5273CH0-CH9	4GB	DS	-	K4B2G0846C	-	-	●
SAMSUNG	M471B5773DH0-CH9	2GB	DS	-	-	-	-	●
Transcend	JM1333KSN-2G	2GB	DS	-	PE913-15E	-	-	●
Transcend	JM1333KSN-4G	4GB	DS	-	J2108BDBG-DJ-F	-	-	●
Transcend	JM1333KSN-4G	4GB	DS	-	TK483EDF3	-	-	●
Transcend	TS256MSK64V3N	2GB	DS	-	K4B2G0846D	-	-	●
Transcend	TS512MSK64V3N	4GB	DS	-	K4B2G0846C	-	-	●

附錄

安全性須知

在您開始操作本產品之前，請務必詳閱以下注意事項，以避免因為人為的疏失造成系統損傷甚至人體本身的安全。

操作注意事項

- 在您使用本產品之前，請務必詳加閱讀本手冊所提供的相關資訊。
- 灰塵、濕氣以及劇烈的溫度變化都會影響本產品的使用壽命，因此請盡量避免放置在這些地方。
- 請勿將本產品放置在不平整或不穩定的工作環境中。請將本產品搭配專用腳座使用。
- 使用本產品時，請務必保持周遭散熱空間淨空，以利散熱。請避免讓紙張碎片、螺絲及線頭等小東西靠近本產品之連接器、插槽、孔位等處，避免短路及接觸不良等情況發生。請勿將任何物品塞入本產品機件內，以避免引起機件短路或電路損毀。
- 本產品只應在溫度為 0°C 至 35°C 的環境下使用。
- 請依照本產品的電源功率貼紙說明使用正確的電源變壓器，如果使用錯誤功率的電源變壓器有可能造成內部零件的損壞。

使用注意事項

- 使用前，請檢查產品各部份組件是否正常，以及電源線是否有任何破損，或是連接不正確的情形發生。
- 保持本產品在乾燥的環境下使用，雨水、溼氣、液體等含有礦物質會腐蝕電子線路。
- 為避免可能的電擊造成嚴重損害，在清理或搬動本產品之前，請先將所有的電源線暫時從電源插槽中拔掉。
- 在使用本產品時碰到下列問題，或任何的技術性問題，請和您的授權經銷商連絡。
 - 電源線或充電器損壞。
 - 電腦或配件淋到水。
 - 依照指示操作電腦仍無法正常運作。
 - 電腦遭受摔落或機殼受損。
 - 電腦使用效能異常。

鋰電池安全警告

電池如果更換不正確會有爆炸的危險，請依照製造商說明書使用相同或同款式的電池，並請依製造商指示處理用過的電池。

雷射產品安全警告

CLASS 1 LASER PRODUCT

請勿自行拆裝警告

請勿自行拆裝修理本產品，一經拆裝即喪失保固資格。



WEEE標誌：這個打叉的垃圾桶標誌表示本產品（電器/電子設備）不應視為一般垃圾丟棄，請依照您所在地區有關廢棄電子產品的處理方式處置。

常規注意事項

REACH

Complying with the REACH (Registration, Evaluation, Authorization, and Restriction of Chemicals) regulatory framework, we publish the chemical substances in our products at ASUS REACH website at <http://csr.asus.com/english/REACH.htm>

ASUS Recycling/Takeback Services

ASUS recycling and takeback programs come from our commitment to the highest standards for protecting our environment. We believe in providing solutions for you to be able to responsibly recycle our products, batteries, other components, as well as the packaging materials. Please go to <http://csr.asus.com/english/Takeback.htm> for the detailed recycling information in different regions.

COATING NOTICE

IMPORTANT! To provide electrical insulation and maintain electrical safety, a coating is applied to insulate the device except on the areas where the I/O ports are located.

Federal Communications Commission Statement

This device complies with Part 15 of the FCC Rules. Operation is subject to the following two conditions:

- This device may not cause harmful interference, and
- This device must accept any interference received including interference that may cause undesired operation.

This equipment has been tested and found to comply with the limits for a Class B digital device, pursuant to Part 15 of the FCC Rules.

These limits are designed to provide reasonable protection against harmful interference in a residential installation. This equipment generates, uses and can radiate radio frequency energy and, if not installed and used in accordance with manufacturer's instructions, may cause harmful interference to radio communications. However, there is no guarantee that interference will not occur in a particular installation. If this equipment does cause harmful interference to

radio or television reception, which can be determined by turning the equipment off and on, the user is encouraged to try to correct the interference by one or more of the following measures:

- Reorient or relocate the receiving antenna.
- Increase the separation between the equipment and receiver.
- Connect the equipment to an outlet on a circuit different from that to which the receiver is connected.
- Consult the dealer or an experienced radio/TV technician for help.

CAUTION: Any changes or modifications not expressly approved by the grantee of this device could void the user's authority to operate the equipment.

RF exposure warning

This equipment must be installed and operated in accordance with provided instructions and the antenna(s) used for this transmitter must be installed to provide a separation distance of at least 20 cm from all persons and must not be co-located or operating in conjunction with any other antenna or transmitter. End-users and installers must be provide with antenna installation instructions and transmitter operating conditions for satisfying RF exposure compliance.

Declaration of Conformity (R&TTE directive 1999/5/EC)

The following items were completed and are considered relevant and sufficient:

- Essential requirements as in [Article 3]
- Protection requirements for health and safety as in [Article 3.1a]
- Testing for electric safety according to [EN 60950]
- Protection requirements for electromagnetic compatibility in [Article 3.1b]
- Testing for electromagnetic compatibility according to [EN 301 489-1] & [EN 301 489-17]
- Effective use of the radio spectrum as in [Article 3.2]
- Radio test suites according to [EN 300 328-2]

France Restricted Wireless Frequency Bands

Some areas of France have a restricted frequency band. The worst case maximum authorized power indoors are:

- 10mW for the entire 2.4 GHz band (2400 MHz–2483.5 MHz)
- 100mW for frequencies between 2446.5 MHz and 2483.5 MHz

NOTE: Channels 10 through 13 inclusive operate in the band 2446.6 MHz to 2483.5 MHz.

There are few possibilities for outdoor use: On private property or on the private property of public persons, use is subject to a preliminary authorization procedure by the Ministry of Defense, with maximum authorized power of 100mW in the 2446.5–2483.5 MHz band. Use outdoors on public property is not permitted.

In the departments listed below, for the entire 2.4 GHz band:

- Maximum authorized power indoors is 100mW
- Maximum authorized power outdoors is 10mW

Departments in which the use of the 2400–2483.5 MHz band is permitted with an EIRP of less than 100mW indoors and less than 10mW outdoors:

01	Ain	02	Aisne	03	Allier
05	Hautes Alpes	08	Ardennes	09	Ariège
11	Aude	12	Aveyron	16	Charente
24	Dordogne	25	Doubs	26	Drôme
32	Gers	36	Indre	37	Indre et Loire
41	Loir et Cher	45	Loiret	50	Manche
55	Meuse	58	Nièvre	59	Nord
60	Oise	61	Orne	63	Puy du Dôme
64	Pyrénées Atlantique	66	Pyrénées Orientales	67	Bas Rhin
70	Haute Saône	71	Saône et Loire	75	Paris
82	Tarn et Garonne	84	Vaucluse	88	Vosges
89	Yonne	90	Territoire de Belfort	94	Val de Marne

This requirement is likely to change over time, allowing you to use your wireless LAN card in more areas within France. Please check with ART for the latest information (www.art-telecom.fr)

NOTE: Your WLAN Card transmits less than 100mW, but more than 10mW.

Canadian Department of Communications Statement

This digital apparatus does not exceed the Class B limits for radio noise emissions from digital apparatus set out in the Radio Interference Regulations of the Canadian Department of Communications.

This class B digital apparatus complies with Canadian ICES-003.

IC Radiation Exposure Statement for Canada

This equipment complies with IC radiation exposure limits set forth for an uncontrolled environment. To maintain compliance with IC RF exposure compliance requirements, please avoid direct contact to the transmitting antenna during transmitting. End users must follow the specific operating instructions for satisfying RF exposure compliance.

Operation is subject to the following two conditions:

- This device may not cause interference and
- This device must accept any interference, including interference that may cause undesired operation of the device.

CE Mark Warning



CE marking for devices without wireless LAN/Bluetooth

The shipped version of this device complies with the requirements of the EEC directives 2004/108/EC "Electromagnetic compatibility" and 2006/95/EC "Low voltage directive".



CE marking for devices with wireless LAN/ Bluetooth

This equipment complies with the requirements of Directive 1999/5/EC of the European Parliament and Commission from 9 March, 1999 governing Radio and Telecommunications Equipment and mutual recognition of conformity.

Wireless Operation Channel for Different Domains

N. America	2.412-2.462 GHz	Ch01 through CH11
Japan	2.412-2.484 GHz	Ch01 through Ch14
Europe ETSI	2.412-2.472 GHz	Ch01 through Ch13

符合能源之星 (Energy Star) 規範



標示有 ENERGY STAR 標誌的 ASUS 產品，均符合美國環保署所制訂的 ENERGY STAR 規範，而且產品電源管理功能都已經啟用。在靜置 15 分鐘後，螢幕會自動進入睡眠模式；30 分鐘後，電腦會進入睡眠模式。使用者可藉由按任何鍵將電腦由睡眠模式中喚醒。有關電源管理功能及其潛在效益的詳細資訊，可參考 <http://www.energy.gov/powermanagement>。

[powermanagement](http://www.energy.gov/powermanagement)。

美國環保署所制訂的 ENERGY STAR 規範，旨在推廣能源效益產品以減少空氣污染。藉由 ENERGY STAR，使用者每年可節省高達 30% 的電力以及電費，同時減少溫室氣體排放。能源之星的相關資訊，可參考 <http://www.energystar.gov>。

使用者也可以在長時間不用電腦時關閉電源及拔掉插頭，以減少電力消耗。

說明：ENERGY STAR 不支援採用 FreeDOS 與 Linux 架構系統的產品。

華碩的連絡資訊

華碩電腦公司 ASUSTeK COMPUTER INC. (台灣)

市場訊息

通訊地址：台灣臺北市北投區立德路15號
電話：+886-2-2894-3447
傳真：+886-2-2890-7798
電子郵件：info@asus.com.tw
全球資訊網：http://tw.asus.com

技術支援

電話：+886-2-2894-3447 (0800-093-456)
線上支援：<http://support.asus.com/techserv/techserv.aspx>

華碩電腦公司 ASUSTeK COMPUTER INC. (亞太地區)

市場訊息

地址：台灣臺北市北投區立德路15號
電話：+886-2-2894-3447
傳真：+886-2-2890-7798
電子郵件：info@asus.com.tw
全球資訊網：http://tw.asus.com

技術支援

電話：+86-21-38429911
傳真：+86-21-58668722, ext. 9101#
線上支援：<http://support.asus.com/techserv/techserv.aspx>

ASUS COMPUTER INTERNATIONAL (美國)

市場訊息

地址：800 Corporate Way, Fremont, CA 94539, USA
電話：+1-510-739-3777
傳真：+1-510-608-4555
電子郵件：<http://vip.asus.com/eservice/techserv.aspx>

技術支援

電話：+1-888-678-3688
傳真：+1-510-797-2614
線上支援：<http://support.asus.com/techserv/techserv.aspx>

ASUS COMPUTER GmbH (德國/奧地利)

市場訊息

地址：Harkort Str. 21-23, D-40880 Ratingen, Germany
電話：+49-2102-95990
傳真：+49-2102-959911
全球資訊網：<http://www.asus.de>
線上連絡：<http://www.asus.de/sales> (僅回答市場相關事務的問題)

技術支援

電話：+49-1805-010923
傳真：+49-2102-9599-11
線上支援：<http://support.asus.com/techserv/techserv.aspx>

DECLARATION OF CONFORMITY

Per FCC Part 2 Section 2. 1077(a)



Responsible Party Name: Asus Computer International

Address: 800 Corporate Way, Fremont, CA 94539.

Phone/Fax No: (510)739-3777/(510)608-4555

hereby declares that the product

Product Name : Vivo PC

Model Number : VM40B

Conforms to the following specifications:

FCC Part 15, Subpart B, Unintentional Radiators

Supplementary Information:

This device complies with part 15 of the FCC Rules. Operation is subject to the following two conditions: (1) This device may not cause harmful interference, and (2) this device must accept any interference received, including interference that may cause undesired operation.

Representative Person's Name : Steve Chang / President

A handwritten signature in blue ink that reads "Steve Chang".

Signature :

Date : Jul. 28, 2013

EC Declaration of Conformity



We, the undersigned,

Manufacturer:	ASUSTeK COMPUTER INC.
Address, City:	4F, No. 150, Li-TE Rd., PEITOU, TAIPEI 112, TAIWAN
Country:	TAIWAN
Authorized representative in Europe:	ASUS COMPUTER GmbH
Address, City:	HARKORT STR. 21-23, 40880 RATINGEN
Country:	GERMANY

declare the following apparatus:

Product name :	Vivo PC
Model name :	VM40B

conform with the essential requirements of the following directives:

 2004/108/EC-EMC Directive

<input checked="" type="checkbox"/> EN 55022:2010	<input checked="" type="checkbox"/> EN 55024:2010
<input checked="" type="checkbox"/> EN 61000-3-2:2006+A2:2009	<input checked="" type="checkbox"/> EN 61000-3-3:2008
<input type="checkbox"/> EN 55013:2001+A1:2003+A2:2006	<input type="checkbox"/> EN 55020:2007+A11:2011

 1999/5/EC-R & TTE Directive

<input checked="" type="checkbox"/> EN 300 328 V1.7.1(2006-10)	<input checked="" type="checkbox"/> EN 301 489-1 V1.9.2(2011-09)
<input type="checkbox"/> EN 300 440-1 V1.6.1(2010-08)	<input type="checkbox"/> EN 301 489-3 V1.4.1(2002-08)
<input type="checkbox"/> EN 300 440-2 V1.4.1(2010-08)	<input type="checkbox"/> EN 301 489-4 V1.4.1(2009-05)
<input type="checkbox"/> EN 301 511 V9.0.2(2003-03)	<input type="checkbox"/> EN 301 489-7 V1.3.1(2005-11)
<input type="checkbox"/> EN 301 908-1 V5.2.1(2011-05)	<input type="checkbox"/> EN 301 489-9 V1.4.1(2007-11)
<input type="checkbox"/> EN 301 908-2 V5.2.1(2011-07)	<input checked="" type="checkbox"/> EN 301 489-17 V2.1.1(2009-05)
<input checked="" type="checkbox"/> EN 301 893 V1.6.1(2011-11)	<input type="checkbox"/> EN 301 489-24 V1.5.1(2010-09)
<input type="checkbox"/> EN 302 544-2 V1.1.1(2009-01)	<input type="checkbox"/> EN 302 326-2 V1.2.2(2007-06)
<input type="checkbox"/> EN 302 623 V1.1.1(2009-01)	<input type="checkbox"/> EN 302 326-3 V1.3.1(2007-09)
<input type="checkbox"/> EN 50360:2001	<input type="checkbox"/> EN 301 357-2 V1.4.1(2008-11)
<input type="checkbox"/> EN 62479:2010	<input type="checkbox"/> EN 302 291-1 V1.1.1(2005-07)
<input type="checkbox"/> EN 50385:2002	<input type="checkbox"/> EN 302 291-2 V1.1.1(2005-07)
<input type="checkbox"/> EN 62311:2008	

 2006/95/EC-LVD Directive

<input checked="" type="checkbox"/> EN 60950-1 / A12:2011	<input type="checkbox"/> EN 60065:2002 / A12:2011
---	---

 2009/125/EC-ErP Directive

<input type="checkbox"/> Regulation (EC) No. 1275/2008	<input type="checkbox"/> Regulation (EC) No. 278/2009
<input type="checkbox"/> Regulation (EC) No. 642/2009	

 2011/65/EU-RoHS Directive

Ver. 130208

 CE marking

(EC conformity marking)

Position : CEO

Name : Jerry Shen

Declaration Date: 28/07/2013

Year to begin affixing CE marking:2013

Signature : _____