



簡易桌上型電腦 E420

使用手冊

T13488
2.00 版
2017 年 9 月

版權說明

©ASUSTeK Computer Inc. All rights reserved. 華碩電腦股份有限公司保留所有權利

本使用手冊包括但不限於其所包含的所有資訊受到著作權法之保護，未經華碩電腦股份有限公司（以下簡稱「華碩」）許可，不得任意地仿製、拷貝、謄抄、轉譯或為其他利用。

免責聲明

本使用手冊是以「現況」及「以目前明示的條件下」的狀態提供給您。在法律允許的範圍內，華碩就本使用手冊，不提供任何明示或默示的擔保及保證，包括但不限於商業適銷性、特定目的之適用性、未侵害任何他人權利及任何得使用本使用手冊或無法使用本使用手冊的保證，且華碩對因使用本使用手冊而獲取的結果或透過本使用手冊所獲得任何資訊之準確性或可靠性不提供擔保。

台端應自行承擔使用本使用手冊的所有風險。台端明確了解並同意，華碩、華碩之授權人及其各該主管、董事、員工、代理人或關係企業皆無須為您因本使用手冊、或因使用本使用手冊、或因不可歸責於華碩的原因而無法使用本使用手冊或其任何部分而可能產生的衍生、附隨、直接、間接、特別、懲罰或任何其他損失（包括但不限於利益損失、業務中斷、資料遺失或其他金錢損失）負責，不論華碩是否被告知發生上開損失之可能性。

由於部分國家或地區可能不允許責任的全部免除或對前述損失的責任限制，所以前述限制或排除條款可能對您不適用。

台端知悉華碩有權隨時修改本使用手冊。本產品規格或驅動程式一經改變，本使用手冊將會隨之更新。本使用手冊更新的詳細說明請您造訪華碩的客戶服務網 <http://support.asus.com>，或是直接與華碩資訊產品技術支援專線 0800-093-456 聯絡。

於本使用手冊中提及之第三人產品名稱或內容，其所有權及智慧財產權皆為各別產品或內容所有人所有且受現行智慧財產權相關法令及國際條約之保護。當下列兩種情況發生時，本產品將不再受到華碩之保固及服務：

- (1) 本產品曾經過非華碩授權之維修、規格更改、零件替換或其他未經過華碩授權的行為。
- (2) 本產品序號模糊不清或喪失。

目錄

關於這本使用手冊	4
提示說明	4
字型	4
包裝盒內內容物.....	5
認識您的電腦	
外觀介紹	8
前視圖	8
後視圖	10
使用您的電腦	
開始使用前	14
使用無線網路天線	14
擺放您的電腦.....	15
安裝 USB 鍵盤或滑鼠.....	16
安裝螢幕至電腦.....	17
連接電源線至電腦	18
開啟電腦電源.....	19
關閉電腦電源.....	20
讓電腦進入睡眠狀態.....	20
進入 BIOS 設定.....	20
快速進入 BIOS.....	21
載入預設 BIOS 設定	21
升級您的電腦	
安裝 2.5 吋儲存硬碟/SSD 固態硬碟.....	24
升級記憶體模組.....	28
安裝或升級無線網卡	29
安裝或升級 M.2 SSD	31
附錄	
安全性須知	36
操作注意事項.....	36
使用注意事項.....	36
常規注意事項.....	38
華碩的連絡資訊.....	42

關於這本使用手冊

產品使用手冊包含了所有電腦的硬體設定及軟體功能介紹，由下面幾個章節所組成：

第 1 章：認識您的電腦

本章節介紹電腦的硬體安裝程序。

第 2 章：使用您的電腦

本章節介紹電腦的基本操作。

第 3 章：升級您的電腦

本章節介紹如何在電腦升級記憶體模組、無線模組與硬碟/SSD 固態硬碟的資訊。

附錄

本章節為電腦的聲明與安全說明。

提示說明

手冊中特定圖示、訊息與字型的使用說明如下：

重要！ 本訊息包含必須遵守才能完成工作的重要資訊。

說明： 本訊息包含助於完成工作的額外資訊與提示。

警告！ 本訊息包含在特定工作時必須遵守以維護使用者安全以及避免造成裝置資料與組件毀損的重要資訊。

字型

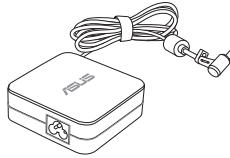
粗體 = 代表必須選取的選單或項目。

斜體 = 代表可以參考本手冊的內容。

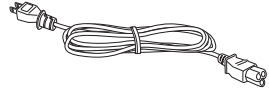
包裝盒內容物



E420



電源變壓器*



電源線*



無線網路天線



技術文件

說明：

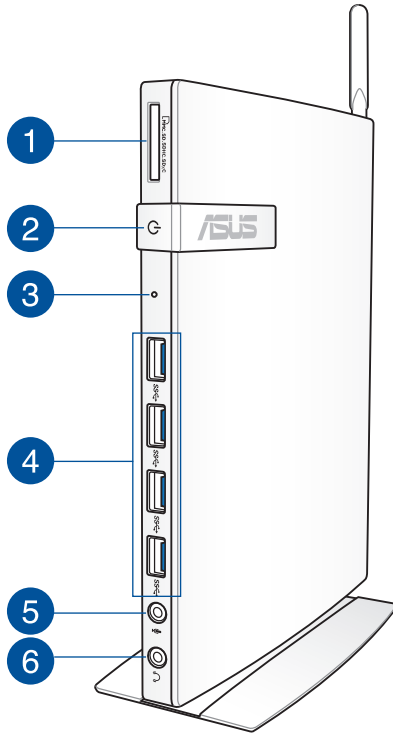
- * 圖片僅供參考，實際產品可能會因區域而異，請以您購買的實品為主。
- 於保固期間內，若本產品及各項配備在正常使用狀況下產生故障時，請攜帶保固卡及故障的產品向華碩授權之維修中心連絡。

1

認識您的電腦

外觀介紹

前視圖



1 記憶卡插槽

此內建的記憶卡插槽可以支援 MMC、SD、SDHC 以及 SDXC 規格的記憶卡。

2 電源開關

此電源開關可以將您的電腦電源開啟或關閉，您也可以使用此開關讓本裝置進入睡眠模式。

3

BIOS 插孔

在開啟電源前，請使用迴紋針按壓此孔以進入 BIOS。

4

**USB 3.1 Gen 1 連接埠**

USB 3.1 Gen1 (Universal Serial Bus) 連接埠最大提供 2A 輸出電流，資料傳輸率高達每秒 5Gbit，並向下相容於 USB 2.0。

5

**麥克風接頭**

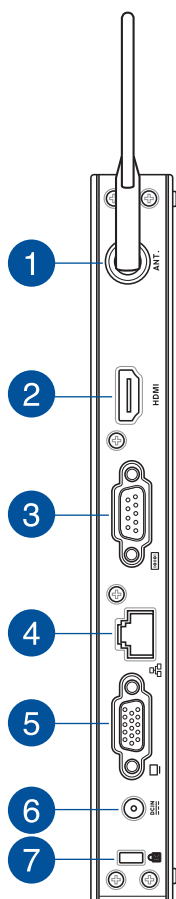
麥克風接頭設計用來連接視訊會議的麥克風、聲音敘述或簡單的聲音錄製。

6

**頭戴式耳機 / 音訊輸出接頭**

這組立體聲頭戴式耳機接頭用來連接音效輸出訊號至喇叭或耳機。

後視圖

**1**  無線網路接頭

此接頭用來連接無線網路天線，可以增強無線訊號的接收。

2 HDMI 連接埠

HDMI (High Definition Multimedia Interface, 高清晰度多媒體介面) 連接埠可連接支援 Full-HD 的顯示裝置欣賞畫面, 例如液晶顯示器或液晶顯示螢幕等。

3 串列埠 (COM port)

此 9-pin 的 D-sub 串列埠支援串列介面之裝置, 例如繪圖板、滑鼠、數據機等。

4 網路 (RJ-45) 連接埠

這組 RJ-45 網路連接埠支援標準的乙太網路線, 可以連接區域網路。

5 外接顯示器連接埠

此 15-pin 的 D-sub 外接螢幕連接埠支援標準 VGA 相容裝置, 如螢幕或投影機等, 以在更大的外接顯示器上觀賞。

6 電源輸入接頭

電源變壓器可以將 AC 電源轉換為 DC 電源, 轉換的電源透過電源輸入接頭提供電力給您的電腦, 為了避免損害電腦, 請使用電源變壓器。

警告! 當電源正在使用中, 電源變壓器的溫度可能會上升變熱, 請勿將電源變壓器覆蓋或靠近您的身體。

7 Kensington® 防盜鎖槽

Kensington® 防盜鎖槽可連接防盜鎖以防止他人竊取。

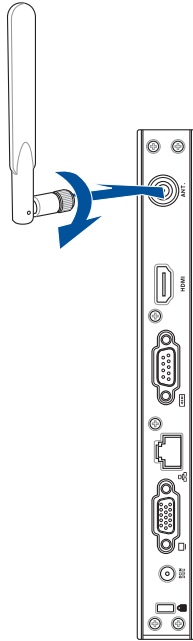
2

使用您的電腦

開始使用前

使用無線網路天線

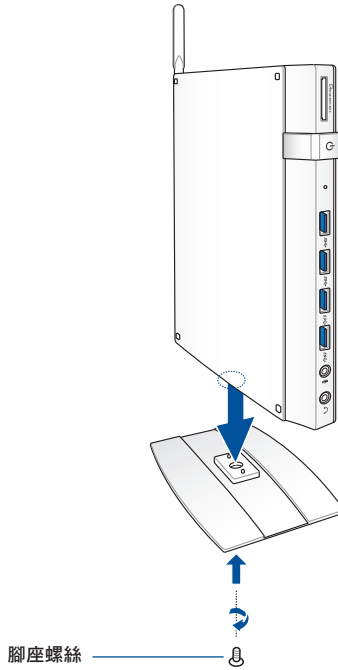
將無線網路天線安裝至您的電腦上可增強無線網路的接收訊號，提升網路連線品質。請確認無線網路天線角度為 90° 以確保收訊品質。



擺放您的電腦

請依照以下步驟安裝腳座，供直立擺放：

1. 首先請找到機身底部的螺絲孔位置。
2. 將腳座上的螺絲對準電腦底部的螺絲孔位置，用螺絲起子小心地鎖緊即可。



警告！ 請勿將電腦在未安裝腳座的情況下直接放置桌面。

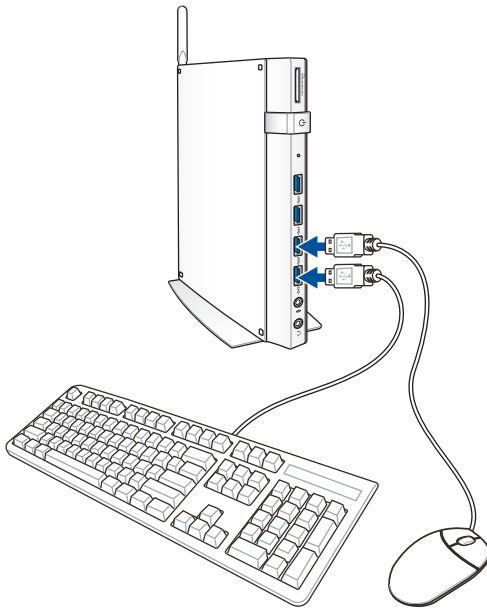
安裝 USB 鍵盤或滑鼠

您可以連接任何的 USB 鍵盤或滑鼠至您的電腦，您也可以連接 USB 接收器來使用無線鍵盤或滑鼠套件。

請依照以下說明連接鍵盤與滑鼠至電腦：

將鍵盤與滑鼠的 USB 排線連接至電腦的任一個 USB 連接埠。

說明：鍵盤款式會因區域而異，請以您購買的實品為主。



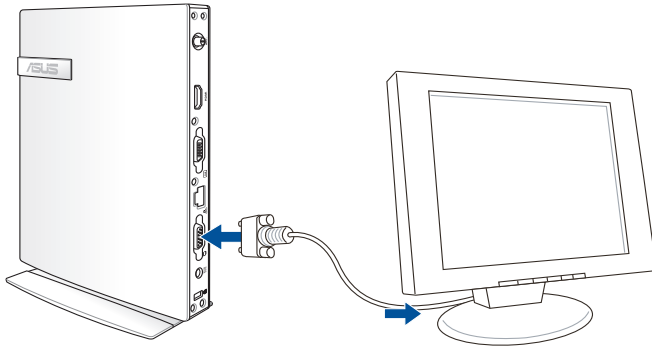
安裝螢幕至電腦

您的電腦擁有以下連接埠可用來連接螢幕或是投影機：

- HDMI 連接埠
- VGA 連接埠

請依照以下說明連接螢幕至電腦：

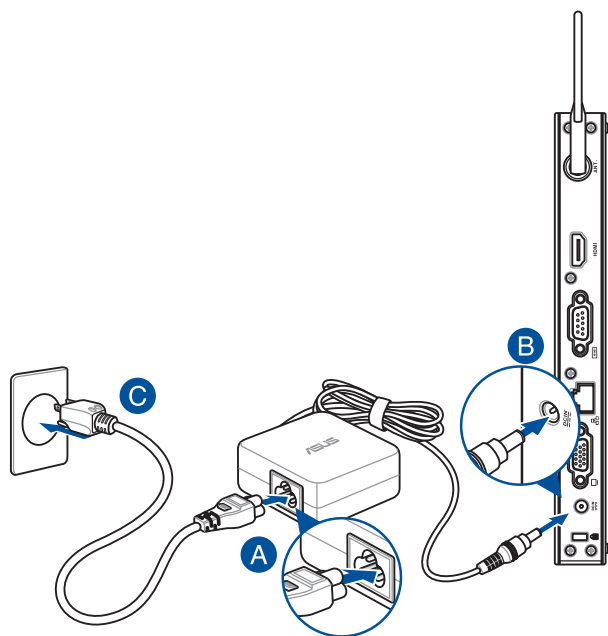
將 HDMI 或 VGA 連接線的一端連接至液晶電視或液晶顯示器，另一端連接至裝置後側面板的 HDMI 或 VGA 連接埠。



連接電源線至電腦

請依照以下步驟連接電源線至電腦：

- 將交流電源線連接至交流電源輸入連接埠。
- 將直流電源插頭插至電腦的直流電源插孔。
- 將交流電源線連接至 100V~240V 電源插座。

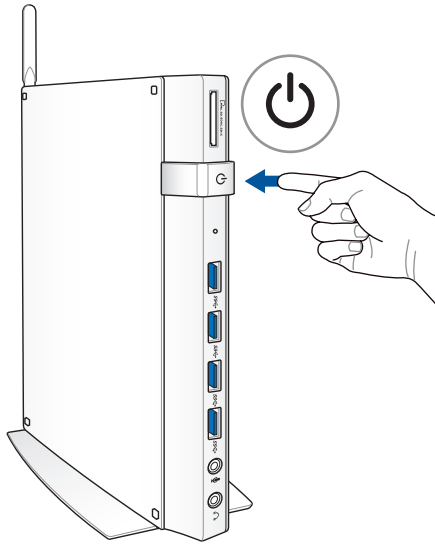


重要！

- 強烈建議您使用電腦包裝盒內隨附的電源線。
- 強烈建議您在使用電腦時，請使用有接地的牆壁插座。
- 當電腦連接電源插座時，請將電腦靠近插座以便於使用。
- 若要將電腦從電源插座移除時，請將電腦從電源插座拔起。

開啟電腦電源

按下電源按鍵來啟動您的電腦。



關閉電腦電源

若是您的電腦沒有回應，請按住電源按鍵至少四秒鐘直到電腦關閉。

讓電腦進入睡眠狀態

若要讓電腦進入睡眠狀態，請按下電源按鍵一次。

進入 BIOS 設定

BIOS（基本輸入與輸出系統）儲存有系統開機時所需要的系統硬體設定。

在正常環境下，預設的 BIOS 設定可套用在大多數的狀況來確保獲得系統最佳效能，請勿變更預設的 BIOS 設定除了以下的幾種狀況：

- 系統開機時出現錯誤訊息並要求執行 BIOS 設定。
- 當您安裝新的系統元件需要進一步的 BIOS 設定或更新。

警告！ 不適當的 BIOS 設定可能會引起系統不穩定或開機失敗，強烈建議您只有在受過訓練的服務人員協助下才能進行 BIOS 變更設定。

快速進入 BIOS

請依照以下說明快速進入 BIOS：

- 按下電源按鍵至少四秒鐘來關閉您的電腦，然後將使用迴紋針按壓 BIOS 插孔以進入 BIOS 後，再次按下電源按鍵來啟動電腦並進入 BIOS。

說明：POST（Power-On Self Test）為電腦開機時系統對硬體進行自我檢查的程序。

載入預設 BIOS 設定

請依照以下說明載入預設 BIOS 設定值：

- 依照 *快速進入 BIOS* 中的步驟進入 BIOS。
- 瀏覽至 **離開（Exit）** 選單。
- 選擇 **載入最佳化（Load Optimized Defaults）** 選項，或是按下 <F5>。
- 選擇 **確認（Yes）** 以載入預設 BIOS 設定值。

3

升級您的電腦

安裝 2.5 吋儲存硬碟/SSD 固態硬碟

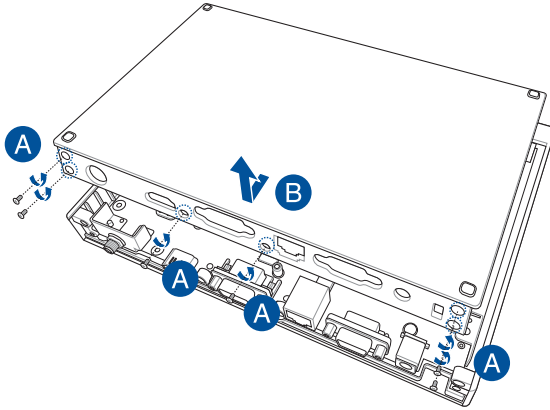
請依照以下步驟安裝或升級硬碟/SSD 固態硬碟：

1. 關閉電腦電源並拔除所有連接排線與周邊裝置。
2. 移除電腦上的無線網路天線。

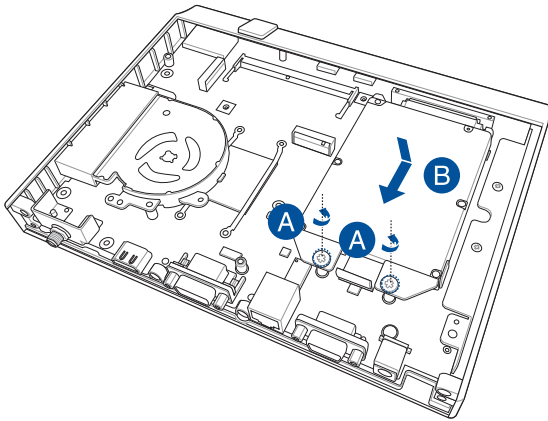


3. 將電腦放置在穩定且平坦的表面並讓機身側邊的塑膠腳朝上。

4. 移除機身側邊的六顆螺絲 (A)，再將側蓋推向電腦後側直到側蓋完全與機殼分離 (B)。

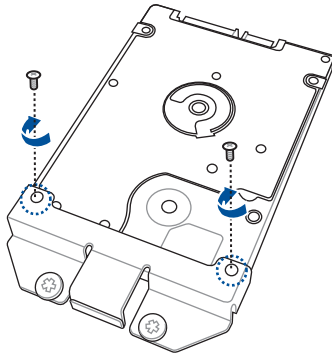


5. 移除上蓋並將其放置一旁。
6. 移除支架上的兩顆螺絲 (A) 與支架 (B)。

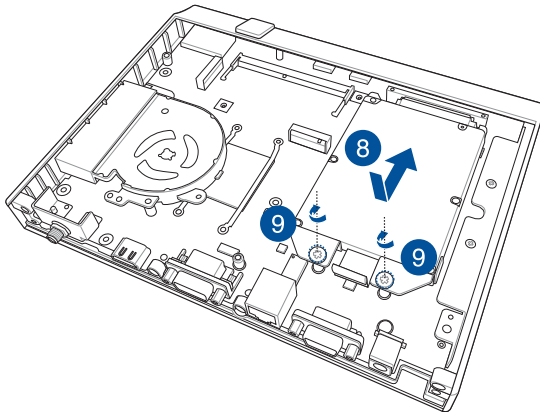


說明：因部分機型包含硬碟/SSD 固態硬碟，在您安裝新的硬碟/SSD 固態硬碟前，請先確認已移除原機型中隨附的硬碟/SSD 固態硬碟。實際產品可能會因機型型號、國家或區域而異。

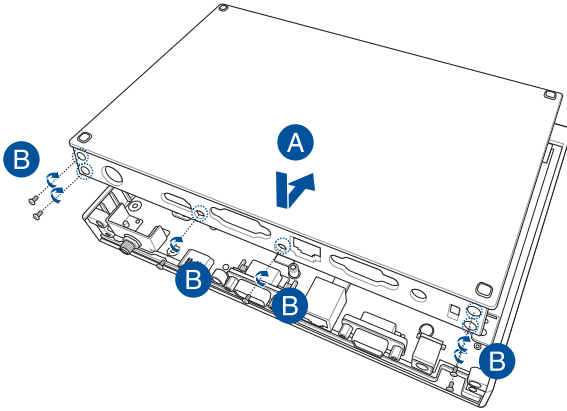
7. 準備支架與硬碟/SSD 固態硬碟。
8. 使用兩顆螺絲將硬碟/SSD 固態硬碟固定於支架上。



9. 將硬碟/SSD 固態硬碟與支架組件滑入機殼內，再將硬碟/SSD 固態硬碟連接到 SATA6G_1 連接埠。
10. 使用兩顆螺絲將硬碟/SSD 固態硬碟與支架組件固定於主機板上。



11. 放回側蓋並朝向電腦前方推動來將側蓋回復原位 (A)，再將先前移除的六顆螺絲鎖緊固定 (B)。



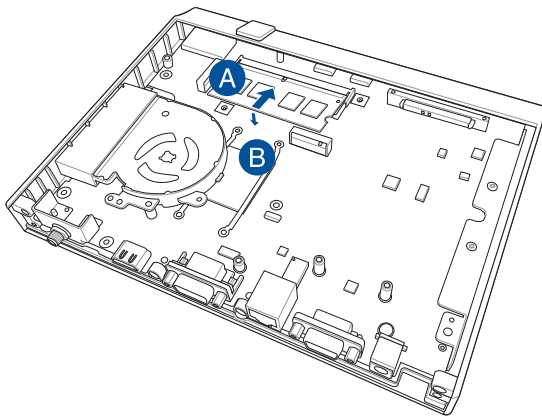
升級記憶體模組

您的電腦內建有 SO-DIMM 記憶體插槽，可以讓您安裝 DDR4 記憶體模組。

重要！請造訪華碩網站 <http://tw.asus.com> 以取得相容記憶體列表的資訊。您的電腦記憶體插槽只能安裝 DDR4 SO-DIMM 記憶體模組。

請依照以下步驟安裝或升級記憶體模組：

1. 依照 *安裝 2.5 吋儲存硬碟/SSD 固態硬碟* 章節中步驟 1 至 5 的說明移除側蓋。
2. 將記憶體模組對準插槽後插入 (A)，然後小心地將記憶體模組往下壓 (B)，直至記憶體模組完全插入。



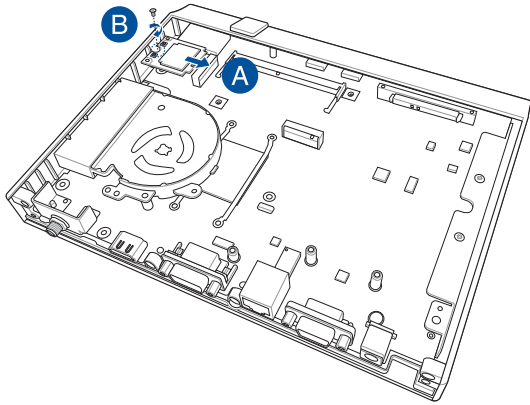
3. 依照 *安裝 2.5 吋儲存硬碟/SSD 固態硬碟* 章節中步驟 10 的說明將側蓋復原。

安裝或升級無線網卡

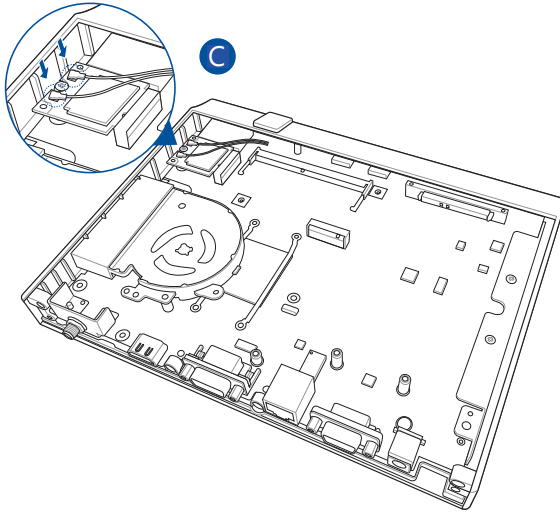
您的電腦包含一個支援 M.2 無線與藍牙模組的 M.2 (NGFF) 插槽。

請依照以下步驟安裝或升級無線網卡：

1. 依照 [安裝 2.5 吋儲存硬碟/SSD 固態硬碟](#) 章節中步驟 1 至 5 的說明移除側蓋。
2. 將無線網卡對準插槽後插入 (A)，然後用螺絲鎖緊固定 (B)。



3. 在無線網卡上，將黑色天線連接到 MAIN 或 ▲、將白色天線連接到 AUX 或 △ (C)。



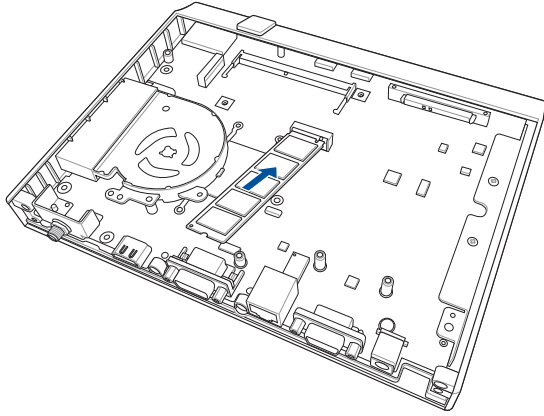
4. 依照 *安裝 2.5 吋儲存硬碟/SSD 固態硬碟* 章節中步驟 10 的說明將側蓋復原。

安裝或升級 M.2 SSD

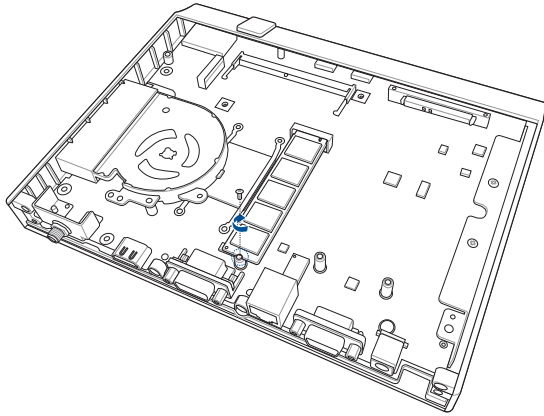
您的電腦包含一個支援 M.2 SSD 的 M.2 (NGFF) 插槽。

請依照以下步驟安裝或升級 2280 M.2 SSD：

1. 依照 [安裝 2.5 吋儲存硬碟/SSD 固態硬碟](#) 章節中步驟 1 至 5 的說明移除側蓋。
2. 將 M.2 SSD 對準電腦內的插槽並將其插入。



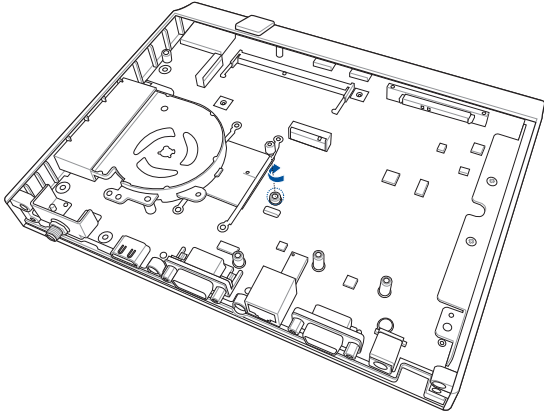
3. 將 M.2 SSD 用螺絲鎖緊固定。



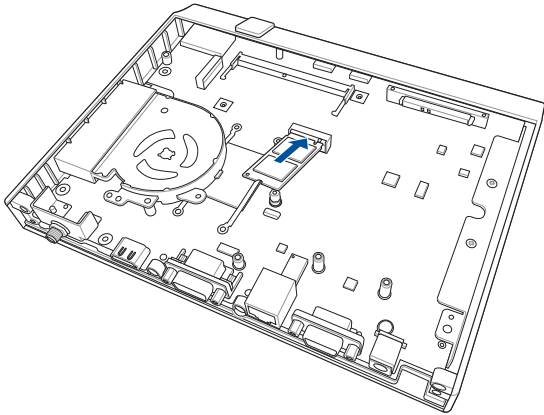
4. 依照 [安裝 2.5 吋儲存硬碟/SSD 固態硬碟](#) 章節中步驟 10 的說明將側蓋復原。

請依照以下步驟安裝或升級 2242 M.2 SSD：

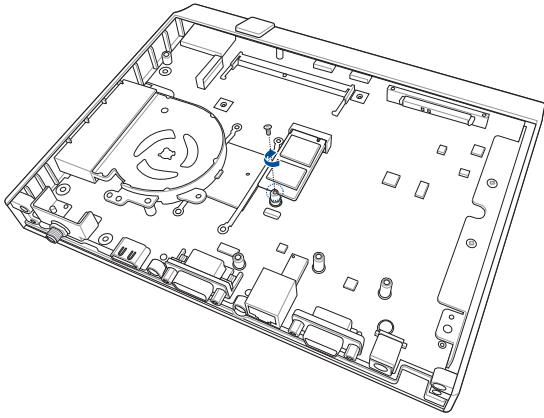
1. 依照 *安裝 2.5 吋儲存硬碟/SSD 固態硬碟* 章節中步驟 1 至 5 的說明移除側蓋。
2. 插入隨附的六角形螺絲。



3. 將 M.2 SSD 對準電腦內的插槽並將其插入。



- 將 M.2 SSD 用螺絲鎖緊固定。



- 依照 [安裝 2.5 吋儲存硬碟/SSD 固態硬碟](#) 章節中步驟 10 的說明將側蓋復原。

附錄

安全性須知

在您開始操作本產品之前，請務必詳閱以下注意事項，以避免因為人為的疏失造成系統損傷甚至人體本身的安全。

操作注意事項

- 在您使用本產品之前，請務必詳加閱讀本手冊所提供的相關資訊。
- 灰塵、濕氣以及劇烈的溫度變化都會影響本產品的使用壽命，因此請盡量避免放置在這些地方。
- 請勿將本產品放置在不平整或不穩定的工作環境中。請將本產品搭配專用腳座使用。
- 使用本產品時，請務必保持周遭散熱空間淨空，以利散熱。請避免讓紙張碎片、螺絲及線頭等小東西靠近本產品之連接器、插槽、孔位等處，避免短路及接觸不良等情況發生。請勿將任何物品塞入本產品機件內，以避免引起機件短路或電路損毀。
- 本產品只應在溫度為 0°C 至 35°C 的環境下使用。
- 請依照本產品的電源功率貼紙說明使用正確的電源變壓器，如果使用錯誤功率的電源變壓器有可能造成內部零件的損壞。
- 當您在安裝或操作本產品時，請務必將散熱器與身體至少保持 20 公分的距離。

使用注意事項

- 使用前，請檢查產品各部份組件是否正常，以及電源線是否有任何破損，或是連接不正確的情形發生。
- 保持本產品在乾燥的環境下使用，雨水、溼氣、液體等含有礦物質會腐蝕電子線路。
- 為避免可能的電擊造成嚴重損害，在清理或搬動本產品之前，請先將所有的電源線暫時從電源插槽中拔掉。
- 在使用本產品時碰到下列問題，或任何的技術性問題，請和您的授權經銷商連絡。
 - 電源線或充電器損壞。
 - 電腦或配件淋到水。
 - 依照指示操作電腦仍無法正常運作。
 - 電腦遭受摔落或機殼受損。
 - 電腦使用效能異常。

鋰電池安全警告

電池如果更換不正確會有爆炸的危險，請依照製造商說明書使用相同或同款式的電池，並請依製造商指示處理用過的電池。

請勿自行拆裝警告

請勿自行拆裝修理本產品，一經拆裝即喪失保固資格。



WEEE 標誌：這個打叉的垃圾桶標誌表示本產品（電器/電子設備）不應視為一般垃圾丟棄，請依照您所在地區有關廢棄電子產品的處理方式處置。

「產品之限用物質含有情況」之相關資訊，請參考下表：

單元	限用物質及其化學符號					
	鉛 (Pb)	汞 (Hg)	鎘 (Cd)	六價鉻 (Cr ⁶⁺)	多溴聯苯 (PBB)	多溴二苯醚 (PBDE)
印刷電路板及電子組件	—	○	○	○	○	○
外殼	○	○	○	○	○	○
散熱設備	—	○	○	○	○	○
電源供應器	—	○	○	○	○	○
其他及其配件	—	○	○	○	○	○

備考 1. “○” 係指該項限用物質之百分比含量未超出百分比含量基準值。

備考 2. “—” 係指該項限用物質為排除項目。

常規注意事項

REACH

Complying with the REACH (Registration, Evaluation, Authorization, and Restriction of Chemicals) regulatory framework, we publish the chemical substances in our products at ASUS REACH website at <http://csr.asus.com/english/REACH.htm>

ASUS Recycling/Takeback Services

ASUS recycling and takeback programs come from our commitment to the highest standards for protecting our environment. We believe in providing solutions for you to be able to responsibly recycle our products, batteries, other components, as well as the packaging materials. Please go to <http://csr.asus.com/english/Takeback.htm> for the detailed recycling information in different regions.

COATING NOTICE

IMPORTANT!To provide electrical insulation and maintain electrical safety, a coating is applied to insulate the device except on the areas where the I/O ports are located.

Federal Communications Commission Statement

This device complies with Part 15 of the FCC Rules. Operation is subject to the following two conditions:

- This device may not cause harmful interference, and
- This device must accept any interference received including interference that may cause undesired operation.

This equipment has been tested and found to comply with the limits for a Class B digital device, pursuant to Part 15 of the FCC Rules. These limits are designed to provide reasonable protection against harmful interference in a residential installation. This equipment generates, uses and can radiate radio frequency energy and, if not installed and used in accordance with manufacturer's instructions, may cause harmful interference to radio communications. However, there is no guarantee that interference will not occur in a particular installation.

If this equipment does cause harmful interference to radio or television reception, which can be determined by turning the equipment off and on, the user is encouraged to try to correct the interference by one or more of the following measures:

- Reorient or relocate the receiving antenna.
- Increase the separation between the equipment and receiver.
- Connect the equipment to an outlet on a circuit different from that to which the receiver is connected.
- Consult the dealer or an experienced radio/TV technician for help.

CAUTION: Any changes or modifications not expressly approved by the grantee of this device could void the user's authority to operate the equipment.

RF exposure warning

This equipment must be installed and operated in accordance with provided instructions and the antenna(s) used for this transmitter must be installed to provide a separation distance of at least 20 cm from all persons and must not be co-located or operating in conjunction with any other antenna or transmitter. End-users and installers must be provide with antenna installation instructions and transmitter operating conditions for satisfying RF exposure compliance.

ISED Radiation Exposure Statement for Canada

This equipment complies with ISED radiation exposure limits set forth for an uncontrolled environment. To maintain compliance with ISED RF exposure compliance requirements, please avoid direct contact to the transmitting antenna during transmitting. End users must follow the specific operating instructions for satisfying RF exposure compliance.

Operation is subject to the following two conditions:

- This device may not cause interference and
- This device must accept any interference, including interference that may cause undesired operation of the device.

Compliance Statement of Innovation, Science and Economic Development Canada (ISED)

This Class B digital apparatus complies with Canadian ICES-003, RSS-210, and CAN ICES-3(B)/NMB-3(B).

This device complies with Industry Canada license exempt RSS standard(s). Operation is subject to the following two conditions: (1) this device may not cause interference, and (2) this device must accept any interference, including interference that may cause undesired operation of the device.

Déclaration de conformité de Innovation, Sciences et Développement économique Canada (ISED)

Cet appareil numérique de classe B est conforme aux normes canadiennes ICES-003, RSS-210 et CAN ICES-3(B)/NMB-3(B).

Cet appareil est conforme aux normes CNR exemptes de licence d' Industrie Canada. Le fonctionnement est soumis aux deux conditions suivantes : (1) cet appareil ne doit pas provoquer d' interférences et (2) cet appareil doit accepter toute interférence, y compris celles susceptibles de provoquer un fonctionnement non souhaité de l' appareil.

Wireless Operation Channel for Different Domains

N. America	2.412-2.462 GHz	Ch01 through CH11
Japan	2.412-2.484 GHz	Ch01 through Ch14
Europe ETSI	2.412-2.472 GHz	Ch01 through Ch13

Regional notice for Singapore

Complies with IMDA Standards DB103778

This ASUS product complies with IMDA Standards.

Regional notice for California



WARNING

Cancer and Reproductive Harm -
www.P65Warnings.ca.gov

符合能源之星（Energy Star）規範



標示有 ENERGY STAR 標誌的 ASUS 產品，均符合美國環保署所制訂的 ENERGY STAR 規範，而且產品電源管理功能都已經啟用。在靜置 15 分鐘後，螢幕會自動進入睡眠模式；30 分鐘後，電腦會進入睡眠模式。使用者可藉由按任何鍵將電腦由睡眠模式中喚醒。有關電源管理功能及其潛在效益的詳細資訊，可參考 <http://www.energy.gov/powermanagement>。

[powermanagement](http://www.energy.gov/powermanagement)。

美國環保署所制訂的 ENERGY STAR 規範，旨在推廣能源效益產品以減少空氣污染。藉由 ENERGY STAR，使用者每年可節省高達 30% 的電力以及電費，同時減少溫室氣體排放。能源之星的相關資訊，可參考 <http://www.energystar.gov>。

使用者也可以在長時間不用電腦時關閉電源及拔掉插頭，以減少電力消耗。

說明：無作業系統或使用 Linux 系統的產品，不支援 ENERGY STAR。

華碩的連絡資訊

華碩電腦公司 ASUSTeK COMPUTER INC. (台灣)

市場訊息

通訊地址：台灣臺北市北投區立德路 150 號
 電話：+886-2-2894-3447
 傳真：+886-2-2890-7798
 電子郵件：info@asus.com.tw
 全球資訊網：http://tw.asus.com

技術支援

電話：+886-2-2894-3447 (0800-093-456)
 線上支援：http://support.asus.com/techserv/
 techserv.aspx

華碩電腦公司 ASUSTeK COMPUTER INC. (亞太地區)

市場訊息

地址：台灣臺北市北投區立德路 150 號
 電話：+886-2-2894-3447
 傳真：+886-2-2890-7798
 電子郵件：info@asus.com.tw
 全球資訊網：http://tw.asus.com

技術支援

電話：+86-21-38429911
 傳真：+86-21-58668722, ext. 9101#
 線上支援：http://support.asus.com/techserv/
 techserv.aspx

ASUS COMPUTER INTERNATIONAL (美國)

市場訊息

地址：800 Corporate Way, Fremont, CA 94539,
 USA
 電話：+1-510-739-3777
 傳真：+1-510-608-4555
 電子郵件：http://vip.asus.com/eservice/
 techserv.aspx

技術支援

電話：+1-812-282-2787
 傳真：+1-812-284-0883
 線上支援：http://support.asus.com/techserv/
 techserv.aspx

ASUS COMPUTER GmbH (德國/奧地利)

市場訊息

地址：Harkort Str. 21-23, D-40880 Ratingen,
 Germany
 傳真：+49-2102-959931
 全球資訊網：http://www.asus.de
 線上連絡：http://www.asus.de/sales (僅回答
 市場相關事務的問題)

技術支援

電話：+49-2102-5789555
 傳真：+49-2102-9599-11
 線上支援：http://support.asus.com/techserv/
 techserv.aspx

DECLARATION OF CONFORMITY

Per FCC Part 2 Section 2. 1077(a)

**Responsible Party Name:** Asus Computer International**Address:** 800 Corporate Way, Fremont, CA 94539.**Phone/Fax No:** (510)739-3777/(510)608-4555

hereby declares that the product

Product Name : Mini Desktop PC**Model Number :** E420

Conforms to the following specifications:

 FCC Part 15, Subpart B, Unintentional Radiators**Supplementary Information:**

This device complies with part 15 of the FCC Rules. Operation is subject to the following two conditions: (1) This device may not cause harmful interference, and (2) this device must accept any interference received, including interference that may cause undesired operation.

Representative Person's Name : Steve Chang / President

A handwritten signature in blue ink that reads "Steve Chang". The signature is written in a cursive style and is placed over a light blue rectangular background.

Signature :

Date : Jul. 31, 2017

Ver. 170324

